



МИНИСТЕРСТВО НАУКИ И ВЫСШЕГО ОБРАЗОВАНИЯ  
РОССИЙСКОЙ ФЕДЕРАЦИИ  
Рубцовский индустриальный институт (филиал)  
федерального государственного бюджетного образовательного  
учреждения высшего образования  
«Алтайский государственный технический университет им. И.И. Ползунова»  
(РИИ АлтГТУ)

МИХАЙЛЕНКО О.А.

## Методические указания

к выполнению курсового проекта по дисциплине:  
«Железобетонные и каменные конструкции» на тему:

**«Проектирование элементов многоэтажного здания с неполным  
каркасом»**

для студентов направления 08.03.01 – Строительство очной и заочной формы  
обучения

Рубцовск 2019

УДК 624

Михайленко О.А. Методические указания к выполнению курсового проекта по дисциплине "Железобетонные и каменные конструкции" на тему "Проектирование элементов многоэтажного здания с неполным каркасом" для студентов направления 08.03.01 "Строительство" очной и заочной формы обучения, Рубцовск, 2019, 59 с.

Содержат указания по выполнению студентами направления подготовки «Строительство» курсового проекта по дисциплине «Железобетонные и каменные конструкции».

Рассмотрены и одобрены  
на заседании каф. СиМ  
РИИ АлтГТУ  
Протокол № 7 от 07.06.2019

Рецензент:

доцент каф. СиМ  
к.т.н., доцент А.А. Денисенко

# Содержание

<b>1. Задание на курсовой проект.....</b>	<b>3</b>
<b>2. Расчет плиты по предельным состояниям</b>	<b>4</b>
2.1. <i>Расчет и конструирование сборной, предварительно напряженной ребристой плиты перекрытия по предельным состояниям первой группы.....</i>	<i>4</i>
2.1.1. Определение геометрически размеров колонн и ригелей.....	4
2.1.2. Сбор нагрузок.....	4
2.1.3. Усилия от расчетных и нормативных нагрузок.....	5
2.1.4. Определение параметров расчетного сечения и установления уровня предварительного напряжения арматуры.....	7
2.1.5. Определение площади сечения рабочей арматуры.....	9
2.1.6. Определение геометрических характеристик сечения.....	10
2.1.7. Определение потерь предварительного напряжения.....	12
2.1.8. Расчет прочности наклонных сечений арматуры.....	14
2.1.9. Расчет полки плиты на местный изгиб.....	17
2.2. <i>Расчет плиты по предельным состояниям второй группы.....</i>	<i>18</i>
2.2.1. Расчет по образованию трещин.....	18
2.2.2. Ширина раскрытия нормальных трещин продольных ребер.....	18
2.2.3. Расчет пролетов ребристой плиты.....	20
2.2.4. Расчет плиты в стадии изготовления.....	27
2.2.5. Расчет прочности плиты в стадии транспортирования.....	28
2.2.6. Расчет плиты в стадии монтажа.....	28
2.2.7. Расчет монтажной плиты.....	29
2.2.8. Конструирование ребристой плиты.....	30
<b>3. Проектирование сборной колонны.....</b>	<b>32</b>
3.1. <i>Расчет средней колонны в стадии монтажа.....</i>	<i>32</i>
3.1.1. Сбор нагрузок и определение усилий в колонне.....	32
3.1.2. Расчет прочности колонны подвального этажа.....	34
3.2. <i>Расчет средней колонны в стадии монтажа.....</i>	<i>35</i>
3.3. <i>Проектирование консоли колонны.....</i>	<i>36</i>
3.4. <i>Конструирование колонны.....</i>	<i>38</i>
<b>4. Проектирование отдельного фундамента под среднюю колонну.....</b>	<b>39</b>
4.1. <i>Определение размеров фундамента.....</i>	<i>39</i>
4.2. <i>Расчет прочности подошвы фундамента.....</i>	<i>40</i>
4.3. <i>Назначение арматуры.....</i>	<i>41</i>
<b>5. Расчет и конструирование монолитного простенка.....</b>	<b>42</b>
5.1. <i>Многопролетная плита монолитного перекрытия.....</i>	<i>42</i>
5.1.1. Расчетный пролет и нагрузки.....	42
5.1.2. Изгибающие моменты.....	43
5.1.3. Подбор сечений продольной арматуры.....	44
5.2. <i>Многопролетная второстепенная балка.....</i>	<i>45</i>
5.2.1. Расчетный пролет и нагрузки.....	45
5.2.2. Расчетные усилия.....	45
5.2.3. Определение высоты сечения балки.....	46
5.2.4. Расчет прочности по сечениям, нормальным к продольной оси.....	47
5.2.5. Расчет прочности второстепенной балки по сечениям, наклонным к продольной оси, на действие поперечной силы.....	48
5.2.6. Расчет выпусков арматуры.....	50
<b>6. Расчет кирпичного простенка этажа.....</b>	<b>52</b>
<b>7. Расчет ленточного фундамента.....</b>	<b>56</b>
<b>8. Список литературы.....</b>	<b>58</b>

						Лист
Изм.	Лист	№ докум.	Подпись	Дата		2

# 1. Задание на курсовой проект.

## Запроектировать:

1. Сборную предварительно напряженную пустотную плиту перекрытия (ребристую или пустотную) – это сборный вариант перекрытия;
2. Колонну подвального этажа;
4. Рассчитать и заармировать консоль колонны;
6. Ступенчатый отдельный фундамент под колонну;
7. Монолитную плиту перекрытия – монолитный вариант перекрытия;
8. Монолитную второстепенную балку ребристого перекрытия (с экономическим армированием в соответствии с эapurой арматуры).
9. Кирпичный простенок здания
11. Ленточный фундамент под несущие стены.

## Исходные данные:

- 1 Размер здания в плане – 30×54 м;
- 2 Шаг колонн, пролет – 6×6 м;
- 3 Количество этажей – 6;
- 4 Высота этажа – 3,5 м;
- 5 Материал пола – деревянный;
- 6 Стены здания – силикатный кирпич;
- 7 Стены подвала – бетонные блоки;
- 8 Ширина оконных проемов – 1,1 м;
- 9 Полезная нагрузка на перекрытие – 11,1 кН/м<sup>2</sup>;
- 10 Расчетное сопротивление грунта основания – 305 кН/м<sup>2</sup>;
- 11 Место строительства – Москва ;
- 12 Тип предварительно напряженной сборной плиты – ребристая.

						Лист
Изм.	Лист	№ докум.	Подпись	Дата		3

## 2. Расчет плиты по предельным состояниям

### 2.1. Расчет и конструирование сборной предварительно-напряженной ребристой плиты перекрытия по предельным состояниям первой группы.

#### 2.1.1. Определение геометрических размеров колонн и ригелей.

Сечение колонны принимаем 400×400мм колонна должна иметь консоли, для оперения ригеля. Расчетная длина колонн первого этажа и последующих равна высоте этажа  $l=h_0=3,5$ м. Размеры консолей определяется расчетом. Для установки расчетного пролета плиты предварительно задаемся размерами сечения ригеля:

$$h = \frac{1}{10} L = \frac{1}{10} 6000 = 600 \text{ мм}$$

$$b = (0,3 - 0,5)h = 0,5 \cdot 600 = 300 \text{ мм}$$

#### 2.1.2. Сбор нагрузок.

Сбор нагрузок выполняется на 1 м<sup>2</sup> перекрытия в табличной форме.

Таблица 1. Нагрузки на междуэтажное перекрытие.

Вид нагрузки	Нормативная, кН/м <sup>2</sup>	Коэф-т надёжности по нагрузке.	Расчётная, кН/м <sup>2</sup>
<b>1. Постоянная:</b> <b>Конструкция пола:</b>			
Слой цементного раствора $\delta=20$ мм, $\rho=2200$ кг/м <sup>3</sup>	0,44	1,3	0,57
Дощатое покрытие $\delta=25$ мм ( $\rho=500$ кг/м <sup>3</sup> )	0,14	1,1	0,154
Ребристая плита	3	1,1	3,3
<b>Итого:</b>	3,58		4,024
<b>2. Временная:</b> <b>В том числе:</b>			
длительная	7,77	1,2	9,324
кратковременная	3,33	1,2	3,996
<b>Итого:</b>	11,1		13,32
<b>Полная нагрузка</b> <b>В том числе:</b>			
постоянная и длительная	11,35		13,3
кратковременная	3,33		3,9
<b>Итого:</b>	14,68		17,2

Назначаем ширину плиты  $b = 1,5$  м.

						Лист
Изм.	Лист	№ докум.	Подпись	Дата		4

Расчетная нагрузка на 1м при ширине плиты 1,5 м с учетом коэффициента надежности по назначению здания  $\gamma_n = 0,95$ :

*Постоянная нагрузка:*

$$g = 4,024 \cdot 0,95 \cdot 1,5 = 5,73 \text{ кН/м};$$

*Временная нагрузка:*

$$v = 13,32 \cdot 0,95 \cdot 1,5 = 18,98 \text{ кН/м};$$

*Полная нагрузка:*

$$q = 17,2 \cdot 0,95 \cdot 1,5 = 24,51 \text{ кН/м}.$$

Нормативная нагрузка на 1м при ширине плиты 1.5 м с учетом коэффициента надежности по назначению здания  $\gamma_n = 0.95$ :

*Постоянная нагрузка:*

$$g_n = 3,58 \cdot 0,95 \cdot 1,5 = 5,26 \text{ кН/м};$$

*Полная нагрузка:*

$$q_n = 14,68 \cdot 0,95 \cdot 1,5 = 21,58 \text{ кН/м};$$

*Постоянная и длительная нагрузка:*

$$q_{\text{дл}} = 11,35 \cdot 0,95 \cdot 1,5 = 16,68 \text{ кН/м}.$$

### 2.1.3. Усилия от расчетных и нормативных нагрузок.

Усилия от полной расчетной нагрузки:

$$M = \frac{q \cdot l_0^2}{8} = \frac{24,51 \cdot 5,31^2}{8} = 86,4 \text{ кН} \cdot \text{м};$$

$$Q = \frac{q \cdot l_0}{2} = \frac{24,51 \cdot 5,31}{2} = 65,07 \text{ кН}.$$

Усилия от полной нормативной нагрузки:

$$M = \frac{q_n \cdot l_0^2}{8} = \frac{21,58 \cdot 5,31^2}{8} = 76,06 \text{ кН} \cdot \text{м};$$

$$Q = \frac{q_n \cdot l_0}{2} = \frac{21,58 \cdot 5,31}{2} = 57,29 \text{ кН}.$$

Усилия от постоянной и длительной нормативной нагрузки:

$$M = \frac{q_{\text{дл}} \cdot l_0^2}{8} = \frac{16,68 \cdot 5,31^2}{8} = 58,79 \text{ кН} \cdot \text{м};$$

$$Q = \frac{q_{\text{дл}} \cdot l_0}{2} = \frac{16,68 \cdot 5,31}{2} = 44,29 \text{ кН}.$$

						Лист
Изм.	Лист	№ докум.	Подпись	Дата		5

## Характеристики прочности арматуры и бетона.

Ребристая предварительно напряженная плита армируется стержневой арматурой класса А-V с электротермическим натяжением на упоры форм. К трещиностойкости плиты предъявляются требования 3-й категории. Изделие подвергается тепловой обработке при атмосферном давлении.

*Бетон класса В-30:*

$R_b = 17 \text{ МПа}$ ; - расчетное сопротивление бетона осевому сжатию для предельных состояний первой группы;

$R_{bt} = 1,2 \text{ МПа}$ ; - расчетное сопротивление бетона осевому растяжению для предельных состояний первой группы;

$R_{b,ser} = 22 \text{ МПа}$ ; - расчетное сопротивление бетона осевому сжатию для предельных состояний второй группы;

$R_{bt,ser} = 1,8 \text{ МПа}$ ; - расчетное сопротивление бетона осевому растяжению для предельных состояний второй группы;

$E_b = 29 \cdot 10^3 \text{ МПа}$ ; - модуль упругости;

$R_{bp} = 13 \text{ МПа}$ ; - передаточная прочность бетона 75% от  $R_b$ ;

$\gamma_{b2} = 0,9$  - коэффициент условия работы бетона (учитывает длительность действия нагрузки).

*Арматура класса А-V (продольная):*

$R_s = 680 \text{ МПа}$ ; - расчетное сопротивление арматуры растяжению для предельного состояние первой группы;

$R_{s,ser} = 785 \text{ МПа}$ ; - расчетное сопротивление арматуры растяжению для предельного состояние второй группы;

$R_{s,w} = 405 \text{ МПа}$ ; - расчетное сопротивление поперечной арматуры растяжению на действие поперечной силы;

$E_s = 19 \cdot 10^4 \text{ МПа}$  - модуль упругости.

*Арматура класса Вр-I (поперечная):*

$R_s = 375 \text{ МПа}$ ; - расчетное сопротивление арматуры растяжению для предельного состояние первой группы

						Лист
Изм.	Лист	№ докум.	Подпись	Дата		6

$R_{sn} = 410 \text{ МПа}$ ; - нормативное расчетное сопротивление растяжению для предельных состояний второй группы;

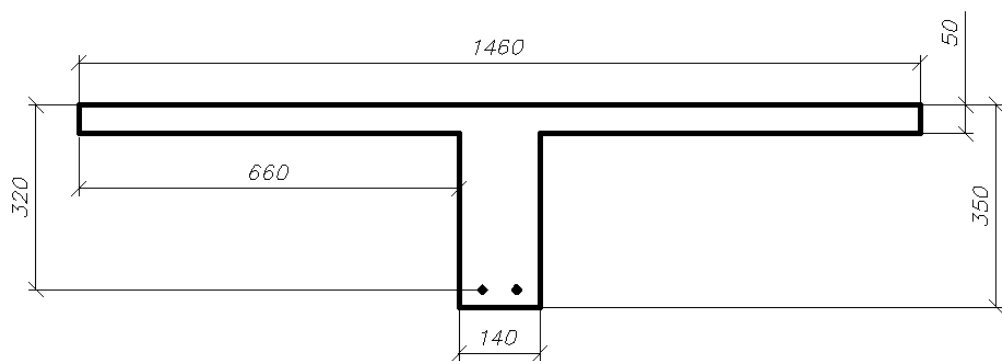
$R_{s,w} = 270 \text{ МПа}$ ; - расчетное сопротивление поперечной арматуры растяжению на действие поперечной силы;

$R_{sc} = 375 \text{ МПа}$ ; - расчетное сопротивление поперечной арматуры сжатию для предельных состояний первой группы;

$E_s = 17 \cdot 10^4 \text{ МПа}$  - модуль упругости.

#### 2.1.4. Определение параметров расчётного сечения и установления уровня предварительного натяжения арматуры.

Расчётная схема плиты представляет собой свободно опёртую однопролётную балку таврового сечения с полкой в сжатой зоне, загруженную равномерно – распределённой нагрузкой.



**Рисунок 1- Расчетное сечение для расчетов по предельным состояниям первой группы**

$$\frac{h'_f}{h} > 0,1; \quad \frac{5}{35} = 0,15 > 0,1; \text{ значит } b'_f = 2b'_f + b = 2 \cdot 66 + 14 = 146 \text{ см}$$

Рабочая высота сечения  $h_0 = h - a = 35 - 3 = 32 \text{ см}$

Ширина продольных ребер понизу 7 см, ширина верхней полки 146 см. В расчетах по предельным состояниям первой группы расчетная толщина сжатой полки таврового сечения  $h_f = 5 \text{ см}$ .

Положение границы сжатой зоны определяется по формуле:

$$M \leq M_f = \gamma_{b2} \cdot R_b \cdot b'_f \cdot h'_f (h_0 - 0,5 \cdot h'_f);$$

$$86,4 \leq 0,9 \cdot 17 \cdot 10^3 \cdot 1,46 \cdot 0,05 \cdot (0,32 - 0,5 \cdot 0,05)$$

$86,4 \text{ кН} \cdot \text{м} \leq 329,46 \text{ кН} \cdot \text{м}$ , следовательно граница сжатой зоны проходит в полке

						Лист
						7
Изм.	Лист	№ докум.	Подпись	Дата		



и расчет плиты ведется как прямоугольное сечение с размерами 1,46x3,5 м.

$$\text{Коэффициент } \alpha_m = \frac{M}{\gamma_{b2} \cdot R_b \cdot b'_f \cdot h_0^2} = \frac{86,4}{0,9 \cdot 17 \cdot 10^3 \cdot 1,46 \cdot 0,32^2} = 0,038$$

При  $\alpha_m = 0,038$   $\xi = 0,038$   $\zeta = 0,981$ .

Граничная относительная высота сжатой зоны определяется по формуле

$$\xi_R = \frac{\omega}{1 + \frac{\sigma_{sR}}{\sigma_{sc,u}} \left(1 - \frac{\omega}{1,1}\right)}, \text{ где}$$

$\omega$  - характеристика сжатой зоны бетона, определяемая по формуле:

$$\omega = \alpha - 0,008 \cdot R_b;$$

$\alpha$  - коэффициент, принимаемый равным для тяжелого бетона  $\alpha = 0,85$ ;

$\sigma_{sR}$  - напряжение в арматуре, МПа, принимаемое для арматуры класса А-V

$$\sigma_{sR} = R_s + 400 - \sigma_{sp} - \Delta\sigma_{sp};$$

$\sigma_{sp}$  - напряжение, принимаемое при коэффициенте  $\gamma_{sp} < 1$ ;

$\Delta\sigma_{sp}$  - потери напряжения, при неавтоматизированном электротермическом способе натяжения равны нулю;

$\sigma_{sc,u}$  - предельное напряжение в арматуре сжатой зоны, принимаемое для конструкций из тяжелого бетона с учетом действующих нагрузок  $\sigma_{sc,u} = 500$  МПа.

$$\omega = \alpha - 0,008 \cdot R_b \cdot \gamma_{b2} = 0,85 - 0,008 \cdot 17 = 0,714;$$

При предварительном напряжении арматуры в бетоне необходимо выполнение условий, вытекающих из требований безопасности производства работ и риска утери эффекта преднапряжения:

$$\sigma_{sp} + P \leq R_{sn},$$

$$\sigma_{sp} - P \geq 0,3 \cdot R_{sn}.$$

Предварительное напряжение арматуры назначаем  $75\% R_{sn}$ .

$$\sigma_{sp} = 0,75 \cdot R_{sn} = 0,75 \cdot 785 = 590 \text{ МПа},$$

где  $R_{sn} = 785$  МПа - нормативное сопротивление арматуры.

При электротермическом способе натяжения арматуры:

$$P = 30 + 360/l = 30 + 360/5,43 = 96,3 \text{ МПа},$$

						Лист
Изм.	Лист	№ докум.	Подпись	Дата		8

где  $l = 5,43\text{ м}$  - длина натягиваемого стержня, принята равной длине плиты 531 см плюс 12 см.

$$\sigma_{sp} + P = 590 + 96,3 = 686,3 \text{ МПа} < R_{sn} = 785 \text{ МПа} - \text{условие выполняется.}$$

$$\sigma_{sp} - P = 590 - 96,3 = 493,7 \text{ МПа} > 0,3 \cdot R_{sn} = 0,3 \cdot 785 = 235,5 \text{ МПа} \text{ условие выполняется.}$$

Назначаем число напрягаемых стержней  $n_p = 2$  и вычисляем предельное отклонение предварительного напряжения:

$$\Delta\gamma_{sp} = \left( \frac{0,5 \cdot P}{\sigma_{sp}} \right) \cdot \left( 1 + \frac{1}{\sqrt{n_p}} \right) = \left( \frac{0,5 \cdot 96,3}{590} \right) \cdot \left( 1 + \frac{1}{\sqrt{2}} \right) = 0,0816 \cdot 1,7072 = 0,14.$$

Коэффициент точности натяжения для расчетов в стадии эксплуатации:

$$\gamma_{sp} = 1 - \Delta\gamma_{sp} = 1 - 0,14 = 0,86$$

Коэффициент точности натяжения для расчетов по образованию трещин в верхней зоне плиты при обжатии:

$$\gamma_{sp} = 1 + \Delta\gamma_{sp} = 1 + 0,14 = 1,14$$

Предварительное напряжение с учетом точности натяжения арматуры:

$$\sigma_{sp} = \gamma_{sp} \cdot \sigma_{sp} = 0,86 \cdot 590 = 507 \text{ МПа}$$

тогда  $\sigma_{SR} = R_s + 400 - \sigma_{sp} = 680 + 400 - 507 = 573 \text{ МПа}$ ;

Определим граничную высоту сжатой зоны сечения  $\xi_R$ :

$$\xi_R = \frac{0,714}{1 + \frac{573}{500} \left( 1 - \frac{0,714}{1,1} \right)} = \frac{0,714}{1,402} = 0,509 \approx 0,51$$

$\xi_R \geq \xi$  - элемент нормально армирован.

### 2.1.5. Определение площади сечения рабочей арматуры.

Расчётный изгибающий момент  $M = 86,4 \text{ кН} \cdot \text{м}$ . Коэффициент, найденный ранее  $\xi = 0,038$ ;  $x = \xi \cdot b_0 = 0,038 \cdot 32 = 1,216 < 5 \text{ см}$ ; нейтральная ось проходит в пределах сжатой полки;  $\zeta = 0,981$

$\gamma_{s6}$  - коэффициент условий работы, учитывающий сопротивление напрягаемой арматуры выше условного предела текучести, определяется по формуле:

$$\gamma_{s6} = \eta - (\eta - 1) \left( 2 \frac{\xi}{\xi_R} - 1 \right) \leq \eta$$

									Лист
									9
Изм.	Лист	№ докум.	Подпись	Дата					

$\eta = 1,15$  – для высокопрочной арматурной стали класса А-V

$$\gamma_{s6} = 1,15 - (1,15 - 1) \cdot \left( 2 \frac{0,038}{0,51} - 1 \right) = 1,15 - (0,15 \cdot (-0,85)) = 1,278 > \eta = 1,15$$

принимаем  $\gamma_{s6} = \eta = 1,15$ .

Вычисляем площадь сечения рабочей растянутой арматуры:

$$A_{sp} = \frac{M}{\gamma_{s6} \cdot R_s \cdot \eta \cdot h_0} = \frac{86400}{1,15 \cdot 680 \cdot 10^6 \cdot 0,981 \cdot 0,32} = 0,000352 \text{ м}^2 = 3,52 \text{ см}^2$$

Принимаем 2Ø 16 класса А-V,  $A_s = 4,02 \text{ см}^2$

### 2.1.6. Определение геометрических характеристик приведённого сечения.

Коэффициент приведения:  $\alpha = E_s / E_b = 190000 / 29000 = 6,55$ ;

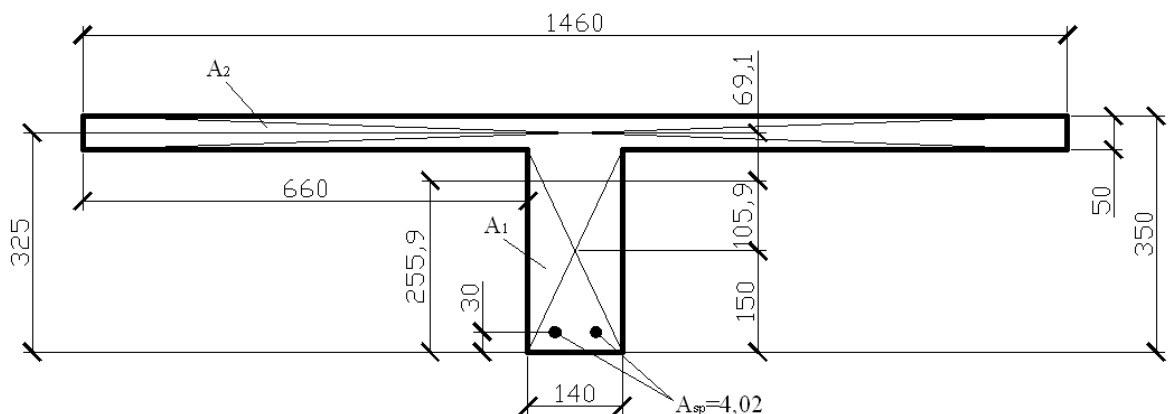
площадь приведённого сечения:

$$A_{red} = A + \alpha \cdot A_{sp} = 146 \cdot 5 + 14 \cdot 30 + 6,55 \cdot 4,02 = 1176,3 \text{ см}^2$$

статический момент приведённого сечения относительно оси, проходящей по нижней грани I-I:

$$S_{red} = S + \alpha \cdot S_{sp} = A_1 y_1' + \alpha \cdot A_{sp} \cdot a_{sp} + A_2 \cdot y_2'$$

$$S_{red} = 146 \cdot 5 \cdot 32,5 + 14 \cdot 30 \cdot 15 + 6,55 \cdot 4,02 \cdot 3 = 30103,9 \text{ см}^2$$



**Рисунок 2 - Расчетное сечение для расчетов по предельным состояниям второй группы**

Расстояние от оси центра тяжести приведённого сечения до нижней грани:

$$y_0 = \frac{S_{red}}{A_{red}} = \frac{30103,9}{1176,3} = 25,59 \text{ см}$$

расстояние от центра тяжести сечения до центра тяжести преднапряжённой арматуры:

						Лист
Изм.	Лист	№ докум.	Подпись	Дата		10

$$y_{SP} = y_0 - a_{SP} = 25,59 - 3 = 22,59 \text{ см}$$

Момент инерции приведённого сечения относительно его центра тяжести:

$$J_{red} = J + \alpha \cdot J_{SP} = \frac{b(h-h_f')^3}{12} + b(h-h_f')y_1^2 + \frac{(b_f' \cdot h_f')^3}{12} + b_f' \cdot h_f' \cdot y_2^2 + \alpha \cdot A_{SP} \cdot y_{SP}^2$$

$$J_{red} = \frac{14(35-5)^3}{12} + 14(35-5) \cdot 10,59^2 + \frac{146 \cdot 5^3}{12} + 146 \cdot 5 \cdot 6,91^2 + 6,55 \cdot 4,02 \cdot 22,59^2 = 128416,02 \text{ см}^4$$

Момент сопротивления приведённого сечения по нижней зоне:

$$W_{red} = \frac{J_{red}}{y_0} = \frac{128416,02}{25,59} = 5018,21 \text{ см}^3,$$

то же по верхней зоне:

$$W_{red}^I = \frac{J_{red}}{h_0 - y_0} = \frac{128416,02}{32 - 25,59} = 20033,7 \text{ см}^3.$$

Упруго пластичные моменты сопротивления:

$$W_{pl} = \gamma \cdot W_{red};$$

где  $\gamma = 1,75$  – для таврового сечения с полкой в сжатой зоне,

$$W_{pl} = 1,75 \cdot 5018,21 = 8781,8 \text{ см}^3;$$

$$W_{pl}^I = \gamma \cdot W_{red}^I;$$

$$W_{pl}^I = 1,75 \cdot 20033,7 = 35058,9 \text{ см}^3.$$

Рассчитываем расстояние от центра тяжести приведённого сечения до ядровых точек верхней:  $r = \varphi_n \cdot (W_{red} / A_{red})$  и нижней:  $r_{inf} = \varphi_n \cdot (W_{red}^I / A_{red})$ ,

где  $\varphi_n = 1,6 - \frac{\sigma_b}{R_{b,ser}}$ , предварительно задаемся отношением  $\frac{\sigma_b}{R_{b,ser}} = 0,7$ , тогда

$$\varphi_n = 1,6 - 0,7 = 0,9; \text{ т.к. } 0,7 < \varphi = 0,9 < 1, \text{ то принимаем } \varphi_n = 0,9, \text{ тогда}$$

Расстояние от ядровой точки, наиболее удаленной от растянутой зоны (верхней), до центра тяжести сечения:

$$r = 0,9 \cdot \frac{5018,21}{1176,3} = 3,84 \text{ см},$$

Ядровое расстояние для точки наименее удаленной от растянутой зоны (нижней):

$$r_{inf} = 0,9 \cdot \frac{20033,7}{1176,3} = 15,32 \text{ см}.$$

						Лист
Изм.	Лист	№ докум.	Подпись	Дата		11

## 2.1.7. Определение потерь предварительного напряжения арматуры.

Расчет потерь производится при коэффициенте точности натяжения арматуры  $\gamma_p = 1$ .

Различают первые потери предварительного напряжения в арматуре, происходящие при изготовлении элемента и обжатии бетона, и вторые потери, происходящие после обжатия бетона.

Расчет первых потерь:

$\sigma_1$  - потери от релаксации напряжений в стержневой арматуре при электротермическом способе натяжения  $\sigma_1 = 0,03 \cdot \sigma_{sp} = 0,03 \cdot 590 = 17,7 \text{ МПа}$ .

Предварительное напряжение арматуры назначаем  $75\% R_{sn}$ .

$$\sigma_{sp} = 0,75 \cdot R_{sn} = 0,75 \cdot 785 = 590 \text{ МПа},$$

где  $R_{sn} = 785 \text{ МПа}$  - нормативное сопротивление арматуры.

$\sigma_2$  - потери от температурного перепада между натянутой арматурой и упорами, равны нулю, т.к. форма пропаривается в пропарочной камере вместе с изделием  $\sigma_2 = 0 \text{ МПа}$ .

$\sigma_3$  - потери от деформации анкеров, учтены в расчете полных удлинений стержней и поэтому равны нулю,  $\sigma_3 = 0 \text{ МПа}$ .

$\sigma_4$  - потери от трения арматуры об огибающие приспособления, равны нулю, т.к. напрягаемая арматура не отгибается,  $\sigma_4 = 0 \text{ МПа}$ .

$\sigma_5$  - потери от деформации формы, эти потери в расчете не учитываются, т.к. уже учтены в расчете удлинений арматуры,  $\sigma_5 = 0 \text{ МПа}$ .

Начальное усилие обжатия:

$$P_1 = A_s \cdot (\sigma_{sp} - \sigma_1) = 4,02 \cdot (590 - 17,7) \cdot 100 = 230064,6 \text{ Н}$$

Эксцентриситет этого усилия относительно центра тяжести приведенного сечения:

$$e_{op} = y_0 - a = 25,59 - 3 = 22,59 \text{ см}$$

Напряжения в бетоне при обжатии силой  $P_1$ :

$$\sigma_{bp} = \frac{P_1}{A_{red}} + \frac{P_1 \cdot e_{op} \cdot y_0}{I_{red}} = \left( \frac{230064,6}{1176,3} + \frac{230064,6 \cdot 22,59 \cdot 25,59}{128416,02} \right) \cdot \frac{1}{100} = 12,31 \text{ МПа}.$$

						Лист
Изм.	Лист	№ докум.	Подпись	Дата		12

Сжимающие напряжения в бетоне от силы  $P_1$  в стадии предварительного обжатия не должны превышать 95% от передаточной прочности откуда придаточная прочность не должна быть не менее

$$R_{bp} = \frac{\sigma_{bp}}{0,95} = \frac{12,31}{0,95} = 12,95 \text{ МПа}$$

Окончательно принимаем величину передаточной прочности

$$R_{bp} = 15 \text{ МПа}, \text{ тогда } \sigma_{bp}/R_{bp} = 12,31/15 = 0,82 \leq 0,95$$

Вычисляем сжимающее напряжение в бетоне на уровне центра тяжести напрягаемой арматуры от усилия обжатия  $P_1$ , и с учётом изгибающего момента от веса плиты:

Вычисляем изгибаемый момент в сечении по середине пролёта нормативной собственной массы плиты:

$$M_{cs} = q_{d,SER} \cdot b \cdot l_0^2 / 8 = 2,5 \cdot 1,5 \cdot 5,31^2 / 8 = 13,22 \text{ кН}\cdot\text{м}$$

где  $q_{d,SER} = 2500 \text{ Н}$  - нормативная собственная масса  $1 \text{ м}^2$  плиты

$b$  - номинальная ширина плиты

$$\sigma_{bp} = \frac{P_1}{A_{red}} + \frac{(P_1 \cdot e_{op} - M) \cdot e_{op}}{J_{red}} = \left( \frac{230064,6}{1176,3} + \frac{(230064,6 \cdot 22,59 - 1322000) \cdot 22,59}{128416,02} \right) \cdot \frac{1}{100} = 8,77 \text{ МПа}$$

$\sigma_6$  - потери от быстронатекающей ползучести при

$$\frac{\sigma_{bp}}{R_{bp}} = \frac{8,77}{15} = 0,58 \leq \alpha = 0,25 + 0,025 \cdot R_{bp} = 0,25 + 0,025 \cdot 15 = 0,625$$

$$\frac{\sigma_{bp}}{R_{bp}} \leq \alpha \text{ тогда } \sigma_6 = \frac{40 \cdot 0,85 \cdot \sigma_{bp}}{R_{bp}} = 34 \cdot 0,58 = 19,72 \text{ МПа}$$

где 0,85 коэффициент, применяемый при определении потерь для бетона подвергнутого тепловлажностной обработке (ТВО)

$$\text{Первые потери: } \sigma_{los1} = \sigma_1 + \sigma_6 = 17,7 + 19,72 = 37,42 \text{ МПа}$$

Усилие обжатия с учётом потерь  $\sigma_1 + \sigma_6$  напряжение

$$P_1 = A_s \cdot (\sigma_{sp} - \sigma_{los1}) = 4,02 \cdot (590 - 37,42) \cdot 100 = 222137,16 \text{ Н}$$

$$\sigma_{bp} = \frac{P_1}{A_{red}} + \frac{P_1 \cdot e_{op} \cdot y_0}{I_{red}} = \left( \frac{222137,16}{1176,3} + \frac{222137,16 \cdot 22,59 \cdot 25,59}{128416,02} \right) \cdot \frac{1}{100} = 11,89 \text{ МПа}$$

						Лист
						13
Изм.	Лист	№ докум.	Подпись	Дата		

$\sigma_7$  - при натяжении на упоры не учитываются.

$\sigma_8$  - потери от усадки бетона, подвергнутого ТВО. Для бетона класса В35 и ниже  $\sigma_8 = 35 \text{ МПа}$ .

$\sigma_9$  - потери от ползучести бетона, подвергнутого ТВО, определяется в зависимости от величины  $\sigma_{bp}/R_{bp}$ .

$$\text{При } \sigma_{bp}/R_{bp} = 11,89/15 = 0,79 \geq 0,75$$

$$\sigma_9 = 0,85 \cdot 300 \cdot \left( \frac{\sigma_{bp}}{R_{bp}} - 0,375 \right) = 0,85 \cdot 300 \cdot (0,79 - 0,375) = 105,82 \text{ МПа},$$

Вторые потери:

$$\sigma_{los,2} = \sigma_8 + \sigma_9 = 35 + 105,82 = 140,82 \text{ МПа}.$$

Полные потери:

$$\sigma_{los} = \sigma_{loc,1} + \sigma_{loc,2} = 37,42 + 140,82 = 178,24 \text{ МПа}.$$

Усилие обжатия с учетом полных потерь:

$$P_2 = A_s \cdot (\sigma_{sp} - \sigma_{loc}) = 4,02 \cdot (590 - 178,24) \cdot 100 = 165527,52 \text{ Н} \approx 166 \text{ кН}$$

### 2.1.8. Расчет прочности наклонных сечений.

В каждом продольном ребре ставим по одному каркасу из арматуры класса Вр-1 диаметром  $d_{sw} = 6 \text{ мм}$ , с площадью  $A_{sw} = 0,283 \text{ см}^2$ , количество поперечных стержней в сечении элемента  $n = 2$

Вычислим коэффициенты  $\varphi_{w,1}$ ,  $\varphi_{bi}$

$$\varphi_{w,1} = 1 + 5 \cdot \alpha \cdot \mu_w \leq 1,3, \quad \text{где } \alpha = \frac{E_s}{E_b} = 6,55$$

$\varphi_{w,1}$  - коэффициент учитывающий, влияние хомутов, нормальных к продольной оси элемента

$$\mu_w = \frac{A_{sw}}{b \cdot s_w}, \quad \text{где } A_{sw} = a_{sw} \cdot n = 0,283 \cdot 2 = 0,57$$

$\mu_w$  - коэффициент поперечного армирования по длине элемента

$s_w$  - шаг поперечных стержней  $s_w = 150 \text{ мм}$

$$\mu_w = \frac{0,57}{14 \cdot 15} = 0,003$$

$$\varphi_{w,1} = 1 + 5 \cdot 6,55 \cdot 0,003 = 1,09 < 1,3$$

						Лист
Изм.	Лист	№ докум.	Подпись	Дата		14

$$\varphi_{b1} = 1 - \beta \cdot R_b, \quad \beta = 0,01 \text{ для тяжелого бетона}$$

$$\varphi_{b1} = 1 - 0,01 \cdot 17 = 0,83$$

$\varphi_{b1}$  - коэффициент, оценивающий способность различных видов бетона к перераспределению усилий

Проверка работы бетона на действие поперечной силы по наклонной полосе между наклонными трещинами:

$$h_0 \leq \frac{Q}{(0,3 \cdot \varphi_{w1} \cdot \varphi_{b1} \cdot R_b \cdot b)}$$

$$Q \leq 0,3 \cdot \varphi_{w1} \cdot \varphi_{b1} \cdot R_b \cdot b \cdot h_0 = 0,3 \cdot 1,09 \cdot 0,83 \cdot 17 \cdot 14 \cdot 32 = 206,7 \text{ кН}$$

$$Q = 65,07 \text{ кН} < 206,7 \text{ кН} - \text{условие выполняется}$$

В расчете прочности наклонных сечений на действие поперечной силы используют следующее уравнение равновесия:

$$Q \leq Q_u = Q_{b,min} + Q_{sw}, \text{ где}$$

$Q$  - внешнее поперечное усилие, вычисленное от расчетных нагрузок на конструкцию (это может быть опорная реакция балки).

$Q_u$  - внутреннее предельное усилие, которое способно воспринимать расчетное сечение.

$Q_{b,min}$  - минимально возможная прочность бетона.

$Q_{sw}$  - внутреннее поперечное усилие, воспринимаемое хомутами в наклонном сечении.

1. -  $h_0 = 0,32$  м - рабочая высота сечения.

$$- A_{sw} = A_{sw1} \cdot n = \frac{0,006^2 \cdot 3,14}{4} \cdot 2 = 0,0001 \text{ м}^2, \text{ где}$$

$n$  - число хомутов в сечении (2-3).

$$- Q_{u,min} = \varphi_{b3} \cdot (1 + \varphi_f + \varphi_n) \cdot \gamma_{b2} \cdot R_{bt} \cdot b \cdot h_0, \text{ где}$$

$\varphi_f$  - коэффициент, учитывающий влияние сжатых полок для тавровых и двутавровых сечений. Определяется по формуле:

$$\varphi_f = \frac{0,75 \cdot (b'_f - b) \cdot h'_f}{b \cdot h_0} = \frac{0,75 \cdot (29 - 14) \cdot 5}{14 \cdot 32} = 0,126 \text{ см}$$

									Лист
Изм.	Лист	№ докум.	Подпись	Дата					15



$\varphi_n$  – коэффициент, учитывающий возможное наличие и влияние продольных сил в изгибаемом элементе. Определяется по формуле:

$$\varphi_n = \frac{0.1 \cdot P_2}{\gamma_{b2} \cdot R_{bt} \cdot b \cdot h_0} = \frac{0.1 \cdot 165527,52}{0.9 \cdot 1.2 \cdot 10^6 \cdot 14 \cdot 10^{-2} \cdot 32 \cdot 10^{-2}} = 0.34$$

$\varphi_{b3}$  – эмпирический коэффициент, учитывающий вод бетона;

$\varphi_{b3} = 0,6$  - для тяжелого бетона.

$$Q_{u,min} = 0.6 \cdot (1 + 0,126 + 0.34) \cdot 0.9 \cdot 1.2 \cdot 10^3 \cdot 0.14 \cdot 0.32 = 42,56 \text{ кН}$$

$Q \leq Q_{u,min}$ , данное условие не выполняется, т.е.

2.  $Q = 65,07 > Q_{u,min} = 42,56$ , исходя из этого:

$$q_{sw} = \frac{Q^2}{(4 \cdot \varphi_{b2} \cdot (1 + \varphi_f + \varphi_n) \cdot \gamma_{b2} \cdot R_{bt} \cdot b \cdot h_0^2)}, \text{ где}$$

$q_{sw}$  – усилие в хомутах на единицу длины элемента в пределах наклонного сечения.

$$q_{sw} = \frac{65,07^2}{4 \cdot 2 \cdot (1 + 0,126 + 0,34) \cdot 0,9 \cdot 1,2 \cdot 10^3 \cdot 0,14 \cdot 0,32^2} = \frac{4234,1049}{201,7591} = 23,32 \text{ кН/м}$$

$$c_0 = \sqrt{\frac{\varphi_{b2} \cdot (1 + \varphi_f + \varphi_n) \cdot R_{bt} \cdot b \cdot h_0^2}{q_{sw} + q}}, \text{ где}$$

$c_0$  - длина проекции наклонной трещины (наклонного сечения) на продольную ось элемента, где учитывается работа хомутов.

$$c_0 = \sqrt{\frac{2 \cdot (1 + 0,126 + 0,34) \cdot 1,2 \cdot 10^3 \cdot 0,14 \cdot 0,32^2}{23,32 + 24,51}} = \sqrt{\frac{45,3958}{47,83}} = 0,974 \text{ м.}$$

$$3. Q_{sw} = q_{sw} \cdot c_0 = 23,32 \cdot 0,974 = 23,94 \text{ кН}$$

Проверим условие:

$$Q \leq Q_u = Q_{b,min} + Q_{sw} = 42,56 + 23,94 = 66,5 \text{ кН}$$

$65,07 \leq 66,5$  - Условие выполняется, поперечную арматуру принимаем конструктивно.

$$S_{расч} < \frac{1}{2} h = \frac{0,35}{2} = 0,175 \text{ м}; S_{кон} < 150 \text{ мм};$$

$$S_w = 0.15 \text{ м}$$

$$\varphi_w = 1 + 5\alpha\mu_w \leq 1.3, \text{ где}$$

$\varphi_w$  – коэффициент, учитывающий влияние поперечной арматуры, расположенной нормально к продольной оси элемента.

Изм.	Лист	№ докум.	Подпись	Дата	Лист
					16

$\alpha$  - коэффициент приведения материала арматуры.  $\alpha = 6,55$

$\mu_w$  - коэффициент поперечного армирования. Определяется по формуле:

$$\mu_w = \frac{A_{sw}}{b \cdot s_w} = \frac{0.0001}{0.14 \cdot 0.15} = \frac{0.0001}{0.021} = 0.00476;$$

$\varphi_w = 1 + 5 \cdot 6,55 \cdot 0,00476 = 1,16 \leq 1,3$  - условие выполняется, следовательно:

$$\varphi_{b1} = 1 - \beta \cdot \gamma_{b2} \cdot R_b, \text{ где}$$

$\varphi_{b1}$  - коэффициент, учитывающий способность различных видов бетона к перераспределению усилий;

$\beta$  - эмпирический коэффициент:  $\beta = 0,01$  – для тяжелого бетона.

$$\varphi_{b1} = 1 - 0,01 \cdot 0,9 \cdot 17 = 0,847$$

$$\begin{aligned} Q_{u2} &= 0.3 \cdot \varphi_w \cdot \varphi_{b1} \cdot \gamma_{b2} \cdot R_b \cdot b \cdot h_0 = \\ &= 0.3 \cdot 1.16 \cdot 0.847 \cdot 0.9 \cdot 17 \cdot 10^3 \cdot 0.14 \cdot 0.32 = 202,04 \text{ кН} \end{aligned}$$

$Q = 65,07 \leq Q_{u2} = 202,04$  – условие выполняется.

Окончательно принимаем шаг поперечных стержней:

- на опорах участках длиной 2м  $S = 15$  см.

- на остальной части пролета  $S = 20$  см.

### 2.1.9. Расчет полки плиты на местный изгиб.

При расчете на местный изгиб из полки плиты условная расчетная полоса шириной 1м, которая в дальнейшем рассматривается, как балка, частично защемленная в продольных ребрах; ширина расчетного сечения такой балки равна 100см, а высота толщине полки  $h_f' = 5$  см, рабочая высота  $h_0 = 3,2$  мм, арматура класса А-III, диаметром 8 мм,  $R_s = 355$  МПа

Вычисляется изгибающий момент с учетом развития пластических

деформаций и частичного защемления полки в ребрах

$$M = \frac{q \cdot l_0^2}{11} = \frac{24,51 \cdot 1,32^2}{11} = 3,88 \text{ кНм}$$

$$\text{где } l_0 = 146 - 27 = 132 \text{ мм}$$

Определяем расчетные коэффициенты

					Лист
Изм.	Лист	№ докум.	Подпись	Дата	17

$$\alpha_m = \frac{M}{\gamma_{b2} \cdot R_b \cdot b_f' \cdot h_0^2} = \frac{3.88}{0,9 \cdot 17 \cdot 10^3 \cdot 1 \cdot 0,032^2} = 0,248$$

$$\alpha_m = 0.248 \rightarrow \zeta = 0,855 \rightarrow \xi = 0,29$$

$$A_s = \frac{M}{\gamma_{s6} \cdot R_s \cdot \eta \cdot h_0} = \frac{3.88}{335 \cdot 10^3 \cdot 0.032 \cdot 0.855} = 0.000423 \text{ м}^2 = 4,23 \text{ см}^2$$

Принимаем сварную сетку с поперечной рабочей арматурой класса А-III, диаметром 12мм. Шаг стержней в поперечном направлении 10см,  $A_s = 4,52 \text{ см}^2$  (4 стержня), в продольном направлении принимаем шаг 20см.

## 2.2. Расчет плиты по предельным состояниям второй группы.

### 2.2.1. Расчет по образованию трещин.

Расчет по образованию трещин необходим для проверки элементов по раскрытию трещин. Так как к плите предъявляются требования, соответствующие 3-й категории трещиностойкости, коэффициент надежности по нагрузке  $\gamma_f = 1$  и соответственно расчетный момент равен нормативному  $M_n = 76,06 \text{ кНм}$

Условие не образования трещин  $M_n \leq M_{crc}$

Момент соответствующий  $M_{crc}$  образования трещин определяется по приближенному способу ядровых моментов

$$M_{crc} = R_{bt,ser} \cdot W_{pl} + M_{sp}$$

$$\text{где } M_{sp} = M_{rp} = \gamma_{sp} \cdot P_2(e_{op} + r) = 0,9 \cdot 165,53 \cdot (0,2259 + 0,0384) = 39,37 \text{ кНм}$$

$$R_{bt,ser} \cdot W_{pl} = 1,8 \cdot 10^3 \cdot 8781,8 \cdot 10^{-6} = 15,81 \text{ кНм}$$

$$M_{crc} = 15,81 + 39,37 = 55,18 \text{ кНм}$$

$$M_{crc} = 55,18 < M_n = 76,06$$

условие не выполняется, в растянутой зоне образуются трещины.

### 2.2.2. Ширина раскрытия нормальных трещин продольных ребер.

Расчет по раскрытию трещин проводится при коэффициенте точности  $\gamma_{sp} = 1$ . Предельная ширина раскрытия трещин для конструкций, эксплуатирующихся в закрытом помещении, армированных напрягаемой арматурой А-V (3-я категория), составляет :

									Лист
									18
Изм.	Лист	№ докум.	Подпись	Дата					

- непродолжительная  $a_{crc1} = 0,4$  мм;
- продолжительная  $a_{crc2} = 0,3$  мм.

Изгибающий момент от нормальных нагрузок:

- от полной нормативной нагрузки  $M_n = 76,06$  кН·м.

- от постоянной и длительной  $M_{dl} = 58,8$  кН·м.

Приращение напряжений в растянутой арматуре от полной нормативной нагрузки:

$$\sigma_s = \frac{M - P_2(z - e_{sp})}{A_s \cdot z},$$

где  $z$  – плечо внутренней пары сил в сечении с трещиной, определяется по приближенной формуле:

$$z = h_0 - 0,5 \cdot h'_f = 32 - 0,5 \cdot 5 = 29,5 \text{ см}$$

$e_{sp} = 0$ , так как усилие преднапряжения  $P_2$  приложено в центр тяжести площади нижней напрягаемой арматуры

$$\sigma_s = \frac{76,06 - 165,53 \cdot 0,295}{4,02 \cdot 10^{-4} \cdot 0,295} = 229,6 \text{ МПа.}$$

Приращение от постоянной и длительной нормативной нагрузки:

$$\sigma_s = \frac{58,8 - 165,53 \cdot 0,295}{4,02 \cdot 10^{-4} \cdot 0,295} = 84,06 \text{ МПа.}$$

Ширина раскрытия трещин:

$$a_{crc} = 20 \cdot \delta \cdot \eta \cdot \varphi_l (3,5 - 100\mu) \cdot \frac{\sigma_s}{E_s} \cdot \sqrt[3]{d}.$$

При непродолжительном действии нагрузки  $\varphi_l = 1,0$ .

Для изгибаемых элементов  $\delta = 1,0$ .

Для стержневой арматуры периодического профиля  $\eta = 1$ .

Коэффициент армирования  $\mu = \frac{A_s}{b \cdot h_0} = \frac{4,02}{14 \cdot 32} = 0,009$ .

Ширина раскрытия трещин от непродолжительного действия всей нагрузки:

$$a_{crc}^1 = 20 \cdot 1 \cdot 1 \cdot 1 \cdot (3,5 - 100 \cdot 0,009) \cdot \frac{229,6}{190000} \cdot \sqrt[3]{16} = 0,16 \text{ мм.}$$

									Лист
									19
Изм.	Лист	№ докум.	Подпись	Дата					

Ширина раскрытия трещин от непродолжительного действия постоянной и длительной нагрузок:

$$a_{crc}^2 = 20 \cdot 1 \cdot 1 \cdot 1 \cdot (3,5 - 100 \cdot 0,009) \cdot \frac{84,06}{190000} \cdot \sqrt[3]{16} = 0,06 \text{ мм.}$$

Ширина непродолжительного раскрытия трещин определяется как сумма ширины продолжительного раскрытия трещин, определяемого от действия постоянных и длительных нагрузок при коэффициенте  $\varphi_l > 1,0$

$$\varphi_l = 1,6 - 15 \cdot \mu = 1,6 - 15 \cdot 0,009 = 1,465.$$

Ширина раскрытия трещин от продолжительного действия постоянных и длительных нагрузок:

$$a_{crc}^3 = 20 \cdot 1 \cdot 1 \cdot 1,465 \cdot (3,5 - 100 \cdot 0,009) \cdot \frac{84,06}{190000} \cdot \sqrt[3]{16} = 0,08 \text{ мм.}$$

Непродолжительная ширина раскрытия нормальных трещин:

$$a_{crc1} = a_{crc}^1 - a_{crc}^2 + a_{crc}^3 = 0,16 - 0,06 + 0,08 = 0,18 \text{ мм.}$$

Продолжительная ширина раскрытия трещин:

$$a_{crc2} = a_{crc}^3 = 0,08 \text{ мм.}$$

Нормативные требования выполняются:

$$a_{crc1} = 0,16 < [0,4 \text{ мм}];$$

$$a_{crc2} = 0,06 < [0,3 \text{ мм}].$$

### 2.2.3. Расчет прогибов ребристой плиты.

Прогиб плиты определим по формуле:

$$f = s \cdot \frac{1}{\rho} \cdot l_0^2,$$

где  $s = \frac{5}{48}$  - коэффициент, учитывающий влияние вида нагрузки и условий опирания;

$l_0$  - расчетный пролет плиты;

$\frac{1}{\rho}$  - полная кривизна, определяется по формуле:

$$\frac{1}{\rho} = \left(\frac{1}{\rho}\right)_1 - \left(\frac{1}{\rho}\right)_2 + \left(\frac{1}{\rho}\right)_3 - \left(\frac{1}{\rho}\right)_4,$$

									Лист
									20
Изм.	Лист	№ докум.	Подпись	Дата					

$\left(\frac{1}{\rho}\right)_1$  - кривизна от непродолжительного действия всей нагрузки;

$\left(\frac{1}{\rho}\right)_2$  - кривизна от непродолжительного действия постоянных и длительных нагрузок;

$\left(\frac{1}{\rho}\right)_3$  - кривизна от продолжительного действия постоянных и длительных нагрузок;

$\left(\frac{1}{\rho}\right)_4$  - кривизна, обусловленная выгибом элемента, вследствие усадки и ползучести.

- Кривизна от непродолжительного действия всей нагрузки  $\left(\frac{1}{\rho}\right)_1$

Вычисляется относительная высота сжатой зоны  $\xi$  в сечении с трещиной:

$$\xi = \frac{1}{\beta + \frac{1 + 5 \cdot (\delta + \lambda)}{10 \cdot \mu \cdot \alpha}} + \frac{1,5 + \varphi_f}{\frac{11,5 \cdot e_{s,tot}}{h_o} - 5}$$

Здесь  $\beta = 1,8$  – для тяжелого бетона,

$$\delta = \frac{M}{b \cdot h_o^2 \cdot R_{b,ser}} = \frac{76,06}{0,14 \cdot 0,32^2 \cdot 22 \cdot 10^3} = 0,241$$

$M = 76,06 \text{ кН}$  - момент от полной нормативной нагрузки

$$\varphi_f = \frac{(b'_f - b)h'_f}{b \cdot h_o} = \frac{(146 - 14) \cdot 5}{14 \cdot 32} = 1,47 - \text{коэффициент, учитывающий влияние}$$

сжатых полок в тавровых сечениях.

$$\lambda = \varphi_f \left(1 - \frac{h'_f}{2 \cdot h_o}\right) = 1,47 \left(1 - \frac{5}{2 \cdot 32}\right) = 1,36,$$

$$e_{s,tot} = \frac{M_n}{P_2} = \frac{76,06}{165,53} = 0,46 \text{ м} - \text{эксцентриситет для изгибаемых элементов}$$

$$\mu = \frac{A_s}{b \cdot h_o} = \frac{4,02}{14 \cdot 32} = 0,009 - \text{коэффициент армирования}$$

$$\alpha = \frac{E_s}{E_b} = \frac{190000}{29000} = 6,55$$

					Лист
					21
Изм.	Лист	№ докум.	Подпись	Дата	

$$10 \cdot \mu \cdot \alpha = 10 \cdot 0,009 \cdot 6,55 = 0,59,$$

$$\xi = \frac{1}{1,8 + \frac{1 + 5 \cdot (0,241 + 1,36)}{0,59}} + \frac{1,5 + 1,47}{11,5 \cdot 0,46 - 5} = 0,06 + 0,28 = 0,34$$

Вычисляем плечо внутренней пары в сечении над трещиной:

$$z = h_o \left[ 1 - \frac{\frac{h'_f}{h_o} \cdot \varphi_f \cdot \xi^2}{2(\varphi_f + \xi)} \right] = 0,32 \left[ 1 - \frac{\frac{5}{32} \cdot 1,47 + 0,34^2}{2 \cdot (1,47 + 0,34)} \right] = 0,29$$

$$\varphi_m = \frac{R_{bt,ser} \cdot W_{pl}}{[\pm M_r \mp M_{cp}]} = \frac{1,8 \cdot 10^3 \cdot 8,781 \cdot 10^{-3}}{76,06 - 39,37} = 0,43 \leq 1 - \text{Условие выполняется.}$$

$M_{rp} = 39,37 \text{ кН}$  - момент от усилия преднапряжения.

Отношение  $\frac{e_{s,tot}}{h_o}$  принимается не менее  $\frac{1,2}{\varphi_{ls}}$ :

$$\frac{e_{s,tot}}{h_o} = \frac{0,46}{0,32} = 1,44 > \frac{1,2}{\varphi_{ls}} = \frac{1,2}{1,1} = 1,091 - \text{Условие выполняется}$$

$$\psi_s = 1,25 - \varphi_{ls} \cdot \varphi_m - \frac{1 - \varphi_m^2}{(3,5 - 1,8 \cdot \varphi_m) \cdot e_{s,tot} / h_o} = 1,25 - 1,1 \cdot 0,43 - \frac{1 - 0,43^2}{(3,5 - 1,8 \cdot 0,43) \cdot 1,44} \approx 0,6 < 1$$

-Условие выполняется

$\psi_s$  - коэффициент, учитывающий работу растянутого бетона на участке с трещинами

$\varphi_{ls}$  - коэффициент, учитывающий влияние длительности нагрузки и вида арматуры, для тяжелого бетона и стержневой арматуры периодического профиля, для непродолжительного действия нагрузки равен 1.1

Вычисляем кривизну от непродолжительного действия всей нагрузки  $\left(\frac{1}{\rho}\right)_1$ :

$$\left(\frac{1}{\rho}\right)_1 = \frac{M}{h_o \cdot z} \left[ \frac{\psi_s}{E_s \cdot A_s} + \frac{\psi_b}{(\varphi_f + \xi) \cdot b \cdot h_o \cdot E_b \cdot \nu} \right] - \frac{N_{tot}}{h_o} \cdot \frac{\psi_s}{E_s \cdot A_s},$$

$\nu$  - коэффициент, характеризующий упругопластическое состояние сжатой зоны бетона, для тяжелого бетона при непродолжительном действии нагрузки равен 0,45

									Лист
Изм.	Лист	№ докум.	Подпись	Дата					22

$\psi_b$  - коэффициент, учитывающий неравномерность деформаций сжатого бетона на участке с трещинами, для тяжелого бетона равен 0,9

$N_{tot}$  - усилие преднапряжения с учётом полных потерь.

$$\left(\frac{1}{\rho}\right)_1 = \frac{76,06}{0,32 \cdot 0,29} \cdot \left[ \frac{0,6}{190 \cdot 10^6 \cdot 4,02 \cdot 10^{-4}} + \frac{0,9}{(1,47 + 0,34) \cdot 0,14 \cdot 0,32 \cdot 29 \cdot 10^6 \cdot 0,45} \right] =$$

$$= 819,29 \cdot [7,855 \cdot 10^{-6} + 0,851 \cdot 10^{-6}] = 7132,74 \cdot 10^{-6} \text{ м}^{-1},$$

$$\frac{N_{tot}}{h_o} \cdot \frac{\psi_s}{E_s \cdot A_s} = \frac{165,53 \cdot 0,6}{0,32 \cdot 190 \cdot 10^6 \cdot 4,02 \cdot 10^{-4}} = 4063,48 \cdot 10^{-6} \frac{1}{\text{м}},$$

$$\left(\frac{1}{\rho}\right)_1 = 7132,74 \cdot 10^{-6} - 4063,48 \cdot 10^{-6} = 3069,26 \cdot 10^{-6} \text{ м}^{-1}.$$

- Кривизна от непродолжительного действия постоянной и длительной нагрузки  $\left(\frac{1}{\rho}\right)_2$ .

Вычисляем относительную высоту сжатой зоны в сечении с трещиной по эмпирической формуле:

$$\xi = \frac{1}{\beta + \frac{1 + 5 \cdot (\delta + \lambda)}{10 \cdot \mu \cdot \alpha}} + \frac{1,5 + \varphi_f}{\frac{11,5 \cdot e_{s,tot}}{h_o} - 5},$$

где  $\delta = \frac{M}{b \cdot h_o^2 \cdot R_{b,ser}} = \frac{58,79 \cdot 10^3}{0,14 \cdot 0,32^2 \cdot 22 \cdot 10^6} = 0,186,$

$M = 58,79 \text{ кН}$  - момент от постоянной и длительной нормативной нагрузки,

$$\varphi_f = \frac{(b'_f - b)h'_f}{b \cdot h_o} = \frac{(146 - 14) \cdot 5}{14 \cdot 32} = 1,47 - \text{коэффициент, учитывающий влияние сжатых}$$

полок в тавровых сечениях

$$\lambda = \varphi_f \left( 1 - \frac{h'_f}{2 \cdot h_o} \right) = 1,47 \left( 1 - \frac{5}{2 \cdot 32} \right) = 1,36$$

$$e_{s,tot} = \frac{M_{dl}}{P_2} = \frac{58,79}{165,53} = 0,36 \text{ м} - \text{эксцентриситет для изгибаемых элементов}$$

$$\mu = \frac{A_s}{b \cdot h_o} = \frac{4,02}{14 \cdot 32} = 0,009 - \text{коэффициент армирования}$$

$$\alpha = \frac{E_s}{E_b} = \frac{190000}{29000} = 6,55$$

									Лист
									23
Изм.	Лист	№ докум.	Подпись	Дата					



$$\xi = \frac{1}{\beta + \frac{1+5 \cdot (\delta + \lambda)}{10 \cdot \mu \cdot \alpha}} + \frac{1.5 + \varphi_f}{\frac{11.5 \cdot e_{s,tot}}{h_0} - 5}; \quad \xi = \frac{1}{1.8 + \frac{1+5 \cdot (0.186 + 1.36)}{10 \cdot 0.009 \cdot 6.55}} + \frac{1.5 + 1.47}{\frac{11.5 \cdot 0.36}{0.32} - 5} = 0.434$$

Вычисляем плечо внутренней пары в сечении над трещиной:

$$z = h_0 \left[ 1 - \frac{\frac{h'_f}{h_0} \cdot \varphi_f \cdot \xi^2}{2(\varphi_f + \xi)} \right] = 0.32 \left[ 1 - \frac{\frac{5}{32} \cdot 1.47 + 0.434^2}{2 \cdot (1.47 + 0.43)} \right] = 0.285$$

$$\varphi_m = \frac{R_{bt,ser} \cdot W_{Pl}}{[\pm M_r \mp M_{ep}]} = \frac{1.8 \cdot 10^3 \cdot 8.781 \cdot 10^{-3}}{58.79 - 39.37} = 0.814 < 1 \text{ - условие выполняется, принимаем}$$

$$\varphi_m = 0.814$$

$M_{rp} = 39.37 \text{ кН}$  - момент от усилия преднапряжения.

Отношение  $\frac{e_{s,tot}}{h_0}$  принимается не менее  $\frac{1.2}{\varphi_{ls}}$ :

$$\frac{e_{s,tot}}{h_0} = \frac{0.36}{0.32} = 1.125 > \frac{1.2}{\varphi_{ls}} = \frac{1.2}{1.1} = 1.091 \text{ - условие выполняется, принимаем } \frac{e_{s,tot}}{h_0} = 1.125$$

Вычисляем  $\psi_s$  - коэффициент, учитывающий работу растянутого бетона на участке с трещинами:

$$\psi_s = 1.25 - \varphi_{ls} \cdot \varphi_m - \frac{1 - \varphi_m^2}{(3.5 - 1.8 \cdot \varphi_m) \cdot \frac{e_{s,tot}}{h_0}} \leq 1,$$

$\varphi_{ls}$  - коэффициент, учитывающий влияние длительности нагрузки и вида арматуры, для тяжелого бетона и стержневой арматуры периодического профиля, для непродолжительного действия нагрузки равен 1,1

$$\psi_s = 1.25 - 1.1 \cdot 0.814 - \frac{1 - 0.814^2}{(3.5 - 1.8 \cdot 0.814) \cdot 1.125} = 0.5 < 1 \text{ - Условие выполняется.}$$

Вычисляем кривизну от непродолжительного действия всей нагрузки  $\left(\frac{1}{\rho}\right)_2$ :

$$\left(\frac{1}{\rho}\right)_2 = \frac{M}{h_0 \cdot z} \cdot \left[ \frac{\psi_s}{E_s \cdot A_s} + \frac{\psi_b}{(\varphi_f + \xi) \cdot b \cdot h_0 \cdot E_b \cdot \nu} \right] - \frac{N_{tot} \cdot \psi_s}{h_0 \cdot E_s \cdot A_s},$$

						Лист
						24
Изм.	Лист	№ докум.	Подпись	Дата		

$$\left(\frac{1}{\rho}\right)_2 = \frac{58.79}{0,32 \cdot 0,285} \cdot \left[ \frac{0,5}{190 \cdot 10^6 \cdot 4,02 \cdot 10^{-4}} + \frac{0,9}{(1,47 + 0,434) \cdot 0,14 \cdot 0,32 \cdot 29 \cdot 10^6 \cdot 0,45} \right] - \frac{165,53}{0,32} \cdot \frac{0,5}{190 \cdot 10^6 \cdot 4,02 \cdot 10^{-4}} = 644,63 \cdot [6,546 \cdot 10^{-6} + 0,809 \cdot 10^{-6}] - 4334,381 \cdot 10^{-6} = 406,87 \cdot 10^{-6} \text{ м}^{-1}.$$

- Кривизна от продолжительного действия постоянной и длительной нагрузки

$$\left(\frac{1}{\rho}\right)_3.$$

Вычисляем относительную высоту сжатой зоны в сечении с трещиной по эмпирической формуле:

$$\xi = \frac{1}{\beta + \frac{1 + 5 \cdot (\delta + \lambda)}{10 \cdot \mu \cdot \alpha}} + \frac{1,5 + \varphi_f}{\frac{11,5 \cdot e_{s,tot}}{h_0} - 5},$$

где  $\delta = \frac{M}{b \cdot h_0^2 \cdot R_{b,ser}} = \frac{58,79 \cdot 10^3}{0,14 \cdot 0,32^2 \cdot 22 \cdot 10^6} = 0,186,$

$M = 58,79 \text{ кН}$  - момент от постоянной и длительной нормативной нагрузки,

$$\varphi_f = \frac{(b'_f - b)h'_f}{b \cdot h_0} = \frac{(146 - 14) \cdot 5}{14 \cdot 32} = 1,47 - \text{коэффициент, учитывающий влияние сжатых}$$

полок в тавровых сечениях

$$\lambda = \varphi_f \left(1 - \frac{h'_f}{2 \cdot h_0}\right) = 1,47 \left(1 - \frac{5}{2 \cdot 32}\right) = 1,36$$

$$e_{s,tot} = \frac{M_{dl}}{P_2} = \frac{58,79}{165,53} = 0,36 \text{ м} - \text{эксцентриситет для изгибаемых элементов}$$

$$\mu = \frac{A_s}{b \cdot h_0} = \frac{4,02}{14 \cdot 32} = 0,009 - \text{коэффициент армирования}$$

$$\alpha = \frac{E_s}{E_b} = \frac{190000}{29000} = 6,55$$

$$\xi = \frac{1}{\beta + \frac{1 + 5 \cdot (\delta + \lambda)}{10 \cdot \mu \cdot \alpha}} + \frac{1,5 + \varphi_f}{\frac{11,5 \cdot e_{s,tot}}{h_0} - 5}; \quad \xi = \frac{1}{1,8 + \frac{1 + 5 \cdot (0,186 + 1,36)}{10 \cdot 0,009 \cdot 6,55}} + \frac{1,5 + 1,47}{\frac{11,5 \cdot 0,36}{0,32} - 5} = 0,434$$

Вычисляем плечо внутренней пары в сечении над трещиной:

$$z = h_0 \left[ 1 - \frac{\frac{h'_f}{h_0} \cdot \varphi_f \cdot \xi^2}{2(\varphi_f + \xi)} \right] = 0,32 \left[ 1 - \frac{\frac{5}{32} \cdot 1,47 + 0,434^2}{2 \cdot (1,47 + 0,434)} \right] = 0,285$$

									Лист
Изм.	Лист	№ докум.	Подпись	Дата					25

$$\varphi_m \left[ \pm M_r \mp M_{zp} \right] = \frac{R_{bt,ser} \cdot W_{Pl}}{58.79 - 39,37} = \frac{1,8 \cdot 10^3 \cdot 8,781 \cdot 10^{-3}}{58.79 - 39,37} = 0.814 < 1 \quad - \text{условие выполняется принимаем}$$

$$\varphi_m = 0.814$$

$M_{rp} = 39,37 \text{ кН}$  - момент от усилия преднапряжения.

Отношение  $\frac{e_{s,tot}}{h_0}$  принимается не менее  $\frac{1.2}{\varphi_{ls}}$ :

$$\frac{e_{s,tot}}{h_0} = \frac{0,36}{0,32} = 1.125 < \frac{1,2}{\varphi_{ls}} = \frac{1,2}{1.1} = 1,091 - \text{условие выполняется, принимаем } \frac{e_{s,tot}}{h_0} = 1,125$$

Вычисляем  $\psi_s$  - коэффициент, учитывающий работу растянутого бетона на участке с трещинами:

$$\psi_s = 1,25 - \varphi_{ls} \cdot \varphi_m - \frac{1 - \varphi_m^2}{(3,5 - 1,8 \cdot \varphi_m) \cdot \frac{e_{s,tot}}{h_0}} \leq 1,$$

$\varphi_{ls}$  - коэффициент, учитывающий влияние длительности нагрузки и вида арматуры, для тяжелого бетона и стержневой арматуры периодического профиля, для продолжительного действия нагрузки равен 0,8,

$$\psi_s = 1,25 - 0,8 \cdot 0.814 - \frac{1 - 0.814^2}{(3,5 - 1,8 \cdot 0.814) \cdot 1,125} = 0,75 < 1 \quad - \text{Условие выполняется.}$$

Вычисляем кривизну от непродолжительного действия всей нагрузки  $\left(\frac{1}{\rho}\right)_3$ :

$$\left(\frac{1}{\rho}\right)_3 = \frac{M}{h_0 \cdot z} \cdot \left[ \frac{\psi_s}{E_s \cdot A_s} + \frac{\psi_b}{(\varphi_f + \xi) \cdot b \cdot h_0 \cdot E_b \cdot \nu} \right] - \frac{N_{tot}}{h_0} \cdot \frac{\psi_s}{E_s \cdot A_s},$$

где  $\nu$  - коэффициент, характеризующий упругопластическое состояние сжатой зоны бетона, для тяжелого бетона при продолжительном действии нагрузки равен 0,15

$$\begin{aligned} \left(\frac{1}{\rho}\right)_3 &= \frac{58.79}{0,32 \cdot 0,285} \cdot \left[ \frac{0,75}{190 \cdot 10^6 \cdot 4,02 \cdot 10^{-4}} + \frac{0,9}{(1,47 + 0,434) \cdot 0,14 \cdot 0,32 \cdot 29 \cdot 10^6 \cdot 0,15} \right] - \\ &- \frac{165,53}{0,32} \cdot \frac{0,75}{190 \cdot 10^6 \cdot 4,02 \cdot 10^{-4}} = 644.63 \cdot [9.819 \cdot 10^{-6} + 2.426 \cdot 10^{-6}] - 5079.35 = 2814.14 \cdot 10^{-6} \text{ м}^{-1}. \end{aligned}$$

- Кривизна от выгиба плиты вследствие усадки и ползучести от усилия

преднапряжения  $\left(\frac{1}{\rho}\right)_4$ :

										Лист
Изм.	Лист	№ докум.	Подпись	Дата						26

$$\left(\frac{1}{\rho}\right)_4 = \frac{\varepsilon_b - \varepsilon_b'}{h_0},$$

где  $\varepsilon_b = \frac{\sigma_b}{E_s}$ , а  $\varepsilon_b' = \frac{\sigma_b'}{E_s}$ ,

$\sigma_b = \sigma_8 + \sigma_9 = 35 + 105,82 = 140,82 \text{ МПа}$  - сумма потерь от усадки и ползучести бетона.

$\sigma_b' = 0$  - т.к. напрягаемая арматура в верхней зоне плиты отсутствует.

$$\varepsilon_b = \frac{140,82}{190000} = 741,2 \cdot 10^{-6}.$$

$$\left(\frac{1}{\rho}\right)_4 = \frac{741,2 \cdot 10^{-6}}{0,32} = 2316 \cdot 10^{-6} \text{ м}^{-1}.$$

Полная величина кривизны равна:

$$\frac{1}{\rho} = (3069,26 - 406,87 + 2814,14 - 2316) \cdot 10^{-6} = 3160,53 \cdot 10^{-6} \text{ м}^{-1}.$$

Прогиб плиты равен:

$$f = \frac{5}{48} \cdot 3160,53 \cdot 10^{-6} \cdot 5,31^2 = 9282,77 \cdot 10^{-6} \text{ м} = 0,9 \text{ см}.$$

$$f = 0,9 \text{ см} < [f] = 2,5 \text{ см}.$$

#### 2.2.4. Расчет плиты в стадии изготовления.

Момент от собственного веса над опорой (петлей), находящейся на расстоянии 0,6 м от торцов плиты, при ширине плиты 1,5 м и веса одного квадратного метра 2,5 кН/м<sup>2</sup>

$$M_2 = \frac{2,5 \cdot 0,95 \cdot 0,6^2 \cdot 1,5}{2} = 1,3 \text{ кН} \cdot \text{м}$$

Момент от собственного веса плиты при её извлечении из формы:

$$M_{ce} = \frac{1,4 \cdot 0,95 \cdot 2,5 \cdot 1,5 \cdot (5,31 - 1,2)^2}{8} - 1,4 \cdot 0,75 = 9,48 \text{ кН} \cdot \text{м},$$

где  $\gamma_f = 1,4$  - коэффициент надёжности по нагрузке.

Условие прочности плиты в стадии изготовления:

$$\sigma_{bp} = \frac{\gamma_{sp} \cdot P_1}{A_{red}} + \frac{(\gamma_{sp} \cdot P_1 \cdot e_{op} - M_{ce}) \cdot e_{op}}{J_{red}} \leq R_{bp} = 15 \text{ МПа},$$

$$\sigma_{bp} = \frac{1,1 \cdot 222}{1176,3 \cdot 10^{-4}} + \frac{(1,1 \cdot 222 \cdot 0,2259 - 9,48) \cdot 0,2259}{128416,02 \cdot 10^{-8}} = 10112 \text{ Па} = 10,11 \text{ МПа} \leq R_{bp} = 15 \text{ МПа}.$$

						Лист
Изм.	Лист	№ докум.	Подпись	Дата		27

Условие выполняется, прочность в стадии изготовления обеспечена.

### 2.2.5. Расчет прочности плиты в стадии транспортирования.

При расчете в стадии транспортирования необходимо учитывать пониженную прочность бетона, равную отпускной и составляющей по заданию на проектирование 80 % от класса бетона В30  $R_b = 0.8 \cdot 17 = 13,6 \text{ МПа}$ , коэффициент динамичности  $\gamma_f = 1,6$ , расстояние от прокладки до торца плиты 0,6 м. Конструктивная длина плиты 5,31 м, вес  $1 \text{ м}^2 - 2,5 \text{ кН/м}^2$ , ширина плиты 1,5 м,  $\gamma_{b2} = 1,1$ . Расчетное сечение на опоре - тавровое с полкой в растянутой зоне.

Изгибающий момент на опоре и в пролете:

$$M_{оп} = \frac{1,6 \cdot 0,95 \cdot 2,5 \cdot 1,5 \cdot 0,6^2}{2} = 1,026 \approx 1 \text{ кНм}$$

$$M_{пр} = \frac{1,6 \cdot 0,95 \cdot 2,5 \cdot 1,5 \cdot (5,31 - 1,2)^2}{8} - 1 = 11,04 \text{ кНм}$$

Вычисляем табличный коэффициент  $\alpha_m$ :

$$\alpha_m = \frac{M}{\gamma_{b2} \cdot R_b \cdot b'_f \cdot h_0^2} = \frac{1}{1,1 \cdot 13,6 \cdot 10^3 \cdot 0,14 \cdot 0,32^2} \approx 0,01$$

$$\xi \approx 0,01; \zeta = 0,995$$

Необходимое количество арматуры:

$$A_s^{mp} = \frac{M}{R_s \cdot \eta \cdot h_0} = \frac{1}{375 \cdot 10^3 \cdot 0,995 \cdot 0,32} = 0,00001 \text{ м}^2 \approx 0,1 \text{ см}^2$$

Принимаем 2Ø3 Вр-1 с  $A_s = 0,141 \text{ см}^2$ .

### 2.2.6. Расчет прочности плиты в стадии монтажа.

Прочность бетона ко времени монтажа должна соответствовать проектному классу бетона В30,  $R_b = 17 \text{ МПа}$ . Коэффициент динамичности  $\gamma_f = 1,4$ , коэффициент условий работы бетона  $\gamma_{b2} = 1,1$ , монтажные петли расположены на расстоянии 0,6 м от торца плиты. Конструктивная длина плиты 531 см, вес  $1 \text{ м}^2 - 2,5 \text{ кН/м}^2$ , ширина плиты 1,5 м. Расчетное сечение над опорой - тавровое с полкой в растянутой зоне.

						Лист
						28
Изм.	Лист	№ докум.	Подпись	Дата		

Расчетный изгибающий момент над опорой

$$M_{оп} = \frac{1,4 \cdot 0,95 \cdot 2,5 \cdot 1,5 \cdot 0,6^2}{2} = 0,897 \approx 1,0 \text{ кН} \cdot \text{м}$$

Поскольку внешний изгибающий момент на опоре равный 1,0 кНм равен опорному в стадии транспортирования 1,026 кН·м, а прочность бетона выше, то проверку на прочность в стадии монтажа проверять не будем, поскольку она удовлетворяется автоматически.

### 2.2.7. Расчет монтажной петли.

Вес плиты при ее подъеме может быть передан на три петли. Нагрузка на одну петлю с учетом максимально допустимого по нормам угла развода строп  $90^\circ$  ( $1/\sin 45^\circ = 1/0,707 \approx 1,4$ ) равна

$$N = G \cdot 1,4/3 = \frac{2,5 \cdot 1,5 \cdot 5,31 \cdot 1,4}{3} = 9,29 \text{ кН}$$

Учитывая, что коэффициент динамичности при подъеме равен 1,4 и что усилия воспринимаются одной ветвью петли, находим ее сечение

$$A_s = \frac{1,4 \cdot 9,29}{225 \cdot 10^3} = 0,58 \cdot 10^{-4} \text{ м}^2 \approx 0,58 \text{ см}^2$$

Принимаем монтажные петли  $\varnothing 10$  А-I с  $A_s = 0,785 \text{ см}^2$

Минимальная длина заделки петли из условия ее надежного заанкерирования при прочности бетона в момент первого подъема ( $R_b = 8,5 \text{ МПа}$ )

$$l_{ан} = \left( \omega_{ан} \frac{R_s}{R_b} + \Delta \lambda_{ан} \right) \cdot d = \left( 1,2 \cdot \frac{225}{8,5} + 11 \right) \cdot 1 = 41,75 \text{ см}$$

Для гладкой арматуры заделанной в растянутом бетоне  $\omega_{ан} = 1,2$ ,  $\Delta \lambda_{ан} = 11$  для гладкой растянутой арматуры в растянутом бетоне, причем  $l_{ан} \geq 20d = 16 \text{ см}$  и  $l_{ан} \geq 250 \text{ мм}$ .

Окончательная длина анкерования 42 см с глубиной заделки  $h_B = 26 \text{ см}$ .

						Лист
Изм.	Лист	№ докум.	Подпись	Дата		29

## 2.2.8. Конструирование ребристой плиты.

В продольных ребрах плиты располагаются напряженные стержни  $\varnothing 16$  А-V и плоские каркасы Кр-1. Длина напрягаемого стержня равна длине плиты, то есть 5310 мм. Каркас Кр-1 состоит из двух продольных стержней  $\varnothing 6$  Вр-1 длиной 5310 мм и вертикальных стержней  $\varnothing 6$  Вр-1 длиной  $l = h_{II} - 20 = 350 - 20 = 320$  мм. Число вертикальных стержней  $n = 51$ .

В торцевых поперечных ребрах устанавливается каркас Кр-2, состоящий из двух продольных стержней  $\varnothing 6$  Вр-1, которые заводятся в опорное ребро на 60 мм, длина  $l = 1420$  мм. Поперечные стержни  $\varnothing 6$  Вр-1 длиной  $l = 200 - 30 = 170$  мм располагаются между продольными ребрами с шагом 100 мм. Количество поперечных стержней в торцевом ребре  $n = 14$ .

Сетка С-1 располагается в нижней части полки и имеет размеры 5190x1290 мм. Длина сетки равна длине плиты, уменьшенной на 150 мм. Шаг продольных стержней  $\varnothing 8$  АШ - 200 мм, поперечных  $\varnothing 8$  АШ - 100 мм. Количество продольных стержней - 7, поперечных - 51. Маркировка сетки:

$$C-1 \frac{8A-III-100}{8A-III-200} 1290 \times 5190 \frac{45}{45}$$

Сетка С-2 укладывается в верхней части полки плиты. Длина сетки 5190 мм.

Ширина сетки

$$b = b_1 + b_2$$

где  $b_1$  - длина сетки, заводимая в ребро для обеспечения надежности анкеровки поперечных стержней, принимается не менее шага продольных стержней  $b_1 = 200$  мм;  $b_2$  - ширина сетки в полке, принимается не менее  $\frac{1}{4}$  пролета полки.

Принимаем  $b_2 = 330$ .

Таким образом, ширина сетки  $b = 200 + 330 = 530$ . Окончательно сетка С-2 из проволоки  $\varnothing 5$  Вр - 1 имеет размеры 5190x 530 мм. Шаг продольных стержней 170 мм, количество продольных стержней - 4. Шаг поперечных стержней 100 мм, количество поперечных стержней - 51. Маркировка сетки:

$$C-2 \frac{5Bp-1-100}{5Bp-1-170} 530 \times 5190 \frac{10}{45}$$

						Лист
						30
Изм.	Лист	№ докум.	Подпись	Дата		

Сетка С - 3 предназначена для усиления торцов продольных ребер при передаче усилия предварительного напряжения и принимается конструктивно. Продольные стержни длиной 530 мм, количество стержней - 5, поперечные стержни длиной 320 мм, количество стержней - 5. Маркировка сетки:

$$C-3 \frac{5Bp-1-100}{5Bp-1-100} 530 \times 320 \frac{10}{15}$$

										Лист
										31
Изм.	Лист	№ докум.	Подпись	Дата						



### 3. Проектирование сборной колонны.

#### 3.1. Расчет средней колонны в стадии эксплуатации.

- Колонну проектируем сборную, квадратного сечения  $400 \times 400$  мм.
- Бетон тяжелый класса В25, плотность железобетона  $\rho = 2500 \text{ кг/м}^3$ ,
- Защитный слой:  $a = a' = 40 \text{ мм}$ ,
- Грузовая площадь для средней колонны:  $S = 6 \cdot 6 = 36 \text{ м}^2$ ,
- Высота этажей по заданию  $H = 3,5 \text{ м}$ ,
- Количество этажей 6
- Расчетная длина колонны  $l_0 = H = 3,5 \text{ м}$ .

Продольная арматура класса А-III, поперечная арматура класса А-I, сетки из проволок Вр-I.

Постоянная расчетная нагрузка от кровли с учетом веса железобетонных плит  $5,73 \text{ кН/м}^2$ .

Временная расчётная снеговая нагрузка на кровлю (Москва- III снеговой район) равна  $1,8 \text{ кН/м}^2$ .

Учёт ответственности здания оценивается коэффициентом надёжности  $\gamma_n = 0,95$ .

#### 3.1.1. Сбор нагрузок и определение усилий в колонне.

1. Усилие в колонне от веса перекрытия одного этажа с учётом коэффициента надёжности по назначению здания  $\gamma_n = 0,95$ :

$$0,95 \cdot 5,73 \cdot 36 = 195,97 \text{ кН}.$$

2. Усилие в колонне от веса ригеля с учётом коэффициента надёжности по назначению здания  $\gamma_n = 0,95$ :

$$0,95 \cdot q_p \cdot 9 = 0,95 \cdot 3,7 \cdot 6 = 21,05 \text{ кН/м}$$

где  $q_p$  – расчетная нагрузка на 1 погонный метр от веса ригеля:

$$q_p = 0,3 \cdot 0,45 \cdot 25 \cdot 1,1 = 3,7 \text{ кН/м},$$

где  $b = 0,3 \text{ м}$  – ширина сечения ригеля,

$h = 0,45 \text{ м}$  – высота сечения ригеля,

										Лист
Изм.	Лист	№ докум.	Подпись	Дата						32

3. Усилие в колонне от собственного веса стойки с учётом коэффициента надёжности по назначению здания  $\gamma_n = 0,95$  и коэффициента надёжности по нагрузке  $\gamma_f = 1,1$ :

$$0,95 \cdot 1,1 \cdot 0,4 \cdot 0,4 \cdot 3,5 \cdot 25 = 14,63 \text{ кН}.$$

$\rho = 25 \text{ кН/м}^3$  – плотность железобетона,

4. Суммарное усилие в колонне от веса перекрытия одного этажа:

$$G_1 = 195,97 + 21,05 + 14,63 = 231,65 \text{ кН}.$$

5. Усилие в колонне от веса покрытия с учётом коэффициента надёжности по назначению здания  $\gamma_n = 0,95$ :

$$0,95 \cdot 6 \cdot 36 = 205,2 \text{ кН}.$$

6. Суммарное усилие в колонне от веса покрытия:

$$G_2 = 205,2 + 21,05 + 14,63 = 240,88 \text{ кН}.$$

7. Суммарное усилие в колонне от действия временной расчётной нагрузки с одного этажа:

$$Q_1 = 0,95 \cdot 13,32 \cdot 36 = 455,54 \text{ кН}.$$

8. Суммарное усилие в колонне от длительно-действующей части временной расчётной нагрузки с одного этажа:

$$Q_{1\text{дл}} = 0,95 \cdot 9,324 \cdot 36 = 318,88 \text{ кН}.$$

9. Суммарное усилие в колонне от кратковременной части временной расчётной нагрузки с одного этажа:

$$Q_{1\text{кр}} = 0,95 \cdot 3,996 \cdot 36 = 136,66 \text{ кН}.$$

10. Временная расчётная нагрузка на кровлю от снега:

$$Q_2 = 0,95 \cdot 1,8 \cdot 36 = 61,56 \text{ кН},$$

в том числе:

– длительная:  $Q_{2\text{дл}} = 0,5 \cdot 0,95 \cdot 1,8 \cdot 36 = 30,78 \text{ кН},$

– кратковременная:  $Q_{2\text{кр}} = 0,5 \cdot 0,95 \cdot 1,8 \cdot 54 = 30,78 \text{ кН}.$

11. Расчётная продольная сила колонны подвального этажа от полной нагрузки:

$$N = (231,65 + 455,54) \cdot 6 + 240,88 + 61,56 = 4425,58 \text{ кН}.$$

где б – количество этажей.

									Лист
Изм.	Лист	№ докум.	Подпись	Дата					33

12. Расчётная продольная сила колонны подвального этажа от постоянной и длительной нагрузки:

$$N_{\partial n} = (231,65 + 318,88) \cdot 6 + 240,88 + 30,78 = 3574,84 \text{ кН}.$$

### 3.1.2. Расчёт прочности колонны подвального этажа.

Вычисляем величины случайных эксцентриситетов:

$$e_a = \left(\frac{1}{600}\right) \cdot l_0 = \frac{1}{600} \cdot 4,5 = 0,0075 \text{ м} = 0,75 \text{ см} = 7,5 \text{ мм},$$

$$e_a = \left(\frac{1}{30}\right) \cdot b_k = \frac{1}{30} \cdot 0,4 = 0,0133 \text{ м} = 1,33 \text{ см} = 13,3 \text{ мм},$$

Так как  $e_a \geq 10 \text{ мм}$   $e_0 = e_a = 13,3 \text{ мм}$  - расчёт прочности колонны проводим как для элемента, сжатого со случайным эксцентриситетом.

Вычисляем гибкость стойки:

$$\lambda = \frac{l_0}{b_k} = \frac{350}{40} = 8,75 < 10$$

Прочность колонны, сжатой со случайным эксцентриситетом:

$$N \leq \varphi \cdot (\gamma_{b2} \cdot R_b \cdot b \cdot h_0 + R_{sc} \cdot A_s'),$$

где  $\varphi = \varphi_b + 2 \cdot (\varphi_{sb} - \varphi_b) \cdot \alpha_s$ , причём  $\varphi \leq \varphi_{sb}$ ,

$$\alpha_s = \frac{\mu \cdot R_s}{\gamma_{b2} \cdot R_b}$$

Отношение  $N_{\partial n} / N = 3574,84 / 4425,58 = 0,8$ .

Находим коэффициенты  $\varphi_{sb}$  и  $\varphi_b$ , в предположении, что промежуточные стержни в сечении присутствуют и их площадь более  $A_{s, \text{tot}} / 3$ .

Тогда  $\varphi_b = 0,89$  и  $\varphi_{sb} = 0,90$ .

Предварительно принимаем коэффициент армирования  $\mu = 0,01$ .

Вычисляем коэффициент  $\alpha_s$ :

$$\alpha_s = \frac{0,01 \cdot 365}{0,9 \cdot 14,5} = 0,28$$

Вычисляем коэффициент продольного изгиба:

$$\varphi = \varphi_b + 2(\varphi_{sb} - \varphi_b) \cdot \alpha_s = 0,89 + 2 \cdot (0,90 - 0,89) \cdot 0,28 = 0,896 \leq \varphi_{sb} = 0,90$$

Вычисляем необходимое количество площади арматуры:

						Лист
Изм.	Лист	№ докум.	Подпись	Дата		34

$$A_s = \frac{N - \varphi \cdot \gamma_{b2} \cdot R_b \cdot b \cdot h_0}{\varphi \cdot R_s},$$

$$A_s = \frac{4425,58 - 0,896 \cdot 0,9 \cdot 14,5 \cdot 10^3 \cdot 0,4 \cdot 0,36}{0,896 \cdot 365 \cdot 10^3} = 8,38 \cdot 10^{-3} \text{ м}^2 = 83,8 \text{ см}^2$$

Подбираем арматуру:

Такой площади соответствует 8Ø40 А-III с общей  $A_s = 100,48 \text{ см}^2$ .

Устанавливать 8 арматурных стержней не рационально, поэтому переходим к жесткой арматуре 4L 100×12 с  $A_s = 91,2 \text{ см}^2$ .

Поскольку расчётный коэффициент армирования значительно отличается от принятого, то повторим расчёт при  $\mu = 0,06$ .

$$\mu = \frac{A_{s,tot}}{b \cdot h_0} = \frac{91,2}{40 \cdot 36} = 0,06.$$

$$\varphi = \varphi_b + 2(\varphi_{sb} - \varphi_b) \cdot \alpha_s = 0,89 + 2 \cdot (0,90 - 0,89) \cdot 0,06 = 0,891 \leq \varphi_{sb} = 0,90.$$

Вычисляем необходимое количество арматуры:

$$A_s = \frac{4425,58 - 0,891 \cdot 0,9 \cdot 14,5 \cdot 10^3 \cdot 0,4 \cdot 0,36}{0,891 \cdot 365 \cdot 10^3} = 8,46 \cdot 10^{-3} \text{ м}^2 = 84,6 \text{ см}^2$$

Окончательно принимаем: жесткую арматуру 4L 100×12 с  $A_s = 91,2 \text{ см}^2$ .

### 3.2. Расчет средней колонны в стадии монтажа.

При подъёме для установки в проектное положение колонна строуется за специальное монтажное отверстие в уровне консоли на расстоянии 1,12 м от оголовка и работает, как шарнирно опертая балка с консолью, нагруженная собственным весом.

Длина отправочного элемента  $l_k$  состоит из длины, равной удвоенной высоте этажа  $2H = 7 \text{ м}$ .

Расстояние от отметки пола до обреза фундамента 0,15 м,

Глубина заделки колонны в фундамент 0,6 м.

Расстояние от уровня консоли до стыка колонн, принимаем 1,05 м.

Вычисляем длину отправочной марки:

$$l_k = 2 \cdot 3,5 + 0,15 + 1,05 + 0,6 = 8,8 \text{ м}$$

Погонная нагрузка от собственного веса колонны с учетом  $\gamma_n = 1,4$ :

$$q = 0,4 \cdot 0,4 \cdot 25 \cdot 1 \cdot 1,4 = 5,6 \text{ кН/м}$$

									Лист
									35
Изм.	Лист	№ докум.	Подпись	Дата					

Момент на опоре при длине консоли  $c=1,12$  м:

$$M_{on} = \frac{q \cdot c^2}{2} = \frac{5,6 \cdot 1,12^2}{2} = 3,5 \text{ кН} \cdot \text{м}$$

Пролетный момент равен:

$$M_{np} = M_0 + \frac{M_{on}}{2} = \frac{5,6 \cdot (8,8 - 1,12)^2}{8} - \frac{3,5}{2} = 43,04 \text{ кН} \cdot \text{м}$$

Несущая способность колонны:

$$A_s = \frac{M}{R_{sc} (h_0 - a')} = \frac{43,04}{365 \cdot 10^3 \cdot (0,36 - 0,04)} = 3,68 \text{ см}^2$$

Т.к. колонна армирована  $4 \perp 100 \times 12$  с  $A_s = 91,2 \text{ см}^2$ , что больше  $A_s = 3,68 \text{ см}^2$ , то прочность колонны в стадии монтажа обеспечена.

### 3.3. Проектирование консоли колонны.

Постоянная нагрузка:

- от перекрытия на ригель:

$$5,73 \cdot 6 \cdot 0,95 \cdot 1,1 = 35,93 \text{ кН} \cdot \text{м};$$

- на перекрытия:

$$11,1 \cdot 6 \cdot 0,95 \cdot 1,1 = 69,59 \text{ кН} \cdot \text{м};$$

- от собственного веса ригеля:

$$0,6 \cdot 0,3 \cdot 25 = 4,5 \text{ кН} \cdot \text{м};$$

$$4,5 \cdot 1,1 \cdot 0,95 = 4,7 \text{ кН} \cdot \text{м};$$

Полная нагрузка:

$$35,93 + 69,59 + 4,7 = 110,22 \text{ кН} \cdot \text{м}.$$

Определение усилий:

$$Q_{max} = \frac{ql}{2} = \frac{110,22 \cdot 5,31}{8} = 292,63 \text{ кН} \cdot \text{м}$$

Расчет жесткой консоли колонны

$$Q = 292,63 \text{ кН}; \quad B25; \quad R_b = 14,5 \text{ МПа}; \quad E_b = 29000 \text{ МПа}; \quad R_{bt} = 1,05 \text{ МПа}; \quad \gamma_{b2} = 0,9; \quad A - III; \\ R_s = 365 \text{ МПа}; \quad R_{sw} = 290 \text{ МПа};$$

принимаем длину опорной площадки  $l=14$  см при ширине ригеля  $b_p = 30$  см

$$\frac{Q}{l \cdot b_p} < R_b \cdot \gamma_{b2}$$

									Лист
Изм.	Лист	№ докум.	Подпись	Дата					36

$$\frac{292.63}{0,14 \cdot 0.30} = 6.97 \text{ МПа} < 14,5 \cdot 0,9 = 13,05 \text{ МПа}$$

Вылет консоли с учетом зазора  $C=6\text{см}$  составит

$$l_1 = l + c = 14 + 6 = 20 \text{ см}$$

Расстояние между гранью колонны и точкой приложения поперечной силы равно

$$a = l_1 - \frac{l}{2} = 20 - \frac{14}{2} = 13 \text{ см}$$

Высота сечения консоли у грани колонны  $h = 0,75 \cdot h_p = 0,75 \cdot 60 = 45 \text{ см}$

При  $\gamma = 45^\circ$

Высота сечения консоли у свободного края

$$h_1 = h - l = 45 - 20 = 25 \text{ см}$$

При этом  $h_1 \geq \frac{h}{2}; h_1 = 25 > \frac{h}{2} = 22,5$

Рабочая высота сечения консоли  $h_0 = h - a = 45 - 3 = 42 \text{ см}$

Где  $a$ -защитный слой бетона до арматуры

Поскольку  $l_1 = 20 \text{ см} < 0,9h_0 = 0,9 \cdot 42 = 37,8 \text{ см}$  - консоль короткая проверяем высоту сечения короткой консоли в опертом сечении

$$Q \leq \frac{1,5 \cdot R_{bt} \cdot b \cdot h_0^2}{a} = \frac{1,5 \cdot 1,05 \cdot 10^3 \cdot 0,9 \cdot 0,4 \cdot 0,42^2}{0,13} = 769,4 \text{ кН}$$

$$Q \leq 2,5R_{bt} \cdot b \cdot h_0 = 2,5 \cdot 0,9 \cdot 10^3 \cdot 0,4 \cdot 0,42 = 340,2 \text{ кН}$$

$769,4 \text{ кН} > 340,2 \text{ кН}$  - условие удовлетворяется

Изгибающий момент консоли у грани колонны

$$M = Q \cdot a = 292,63 \cdot 0,13 = 38,04 \text{ кНм}$$

Площадь сечения продольной арматуры консоли подбираем по изгибающему моменту у грани консоли, увеличенному на 25% принимаем  $\eta = 0,9$

$$A_s = \frac{1,25 \cdot M}{\eta \cdot h_0 \cdot R_s} = \frac{1,25 \cdot 38,04}{0,9 \cdot 0,42 \cdot 365 \cdot 10^3} = 3,45 \cdot 10^{-4} \text{ м}^2 = 3,45 \text{ см}^2$$

Принимаем арматуру: 2 Ø16 А-III с  $A = 4,02 \text{ см}^2$ .

									Лист
									37
Изм.	Лист	№ докум.	Подпись	Дата					

Короткая консоли высотой сечения  $h=45\text{см}$ .  $h > 25 \cdot a = 2,5 \cdot 13 = 32,5 \text{ см}$  ;  
армируется горизонтальными хомутами с отогнутыми стержнями

Суммарное сечение отгибов, пересекает верхнюю половину отрезка  $L_w$

$$A_i = 0,002 \cdot b \cdot h_0$$

$$A_i = 0,002 \cdot 4 \cdot 42 = 3,36 \text{ см}^2$$

Принимаем 2  $\text{Ø}16$  А-I с  $A = 4,02 \text{ см}^2$ .

Условие  $d_i \leq 25 \text{ мм}$  соблюдается

Длина отгибов  $l_i = 1,41 \cdot l = 1,41 \cdot 14 = 19,74 \text{ см}$

Условие  $d_i = 12 \text{ мм} \leq \left(\frac{1}{15}\right) l_i = \left(\frac{1}{15}\right) 19,74 \approx 13 \text{ мм}$  – также соблюдается

Горизонтальные хомуты принимаем  $\text{Ø}6$  А-I. Шаг хомутов

$$S = \frac{h}{4} = \frac{45}{4} = 11,25, \text{ принимаем } S = 10 \text{ см}.$$

### 3.4. Конструирование колонны.

Колонна подвального этажа армируется пространственным сварным каркасом. Продольная арматура каркаса: основные стержни  $4 \text{ L } 100 \times 12$ , А-III . Поперечная арматура  $\text{Ø}8$  А-I располагается с шагом 400 мм равномерно по длине колонны. В нижней части колонны устанавливается дополнительный хомут, для исключения повреждения торца колонны при транспортировании и монтаже.

									Лист
Изм.	Лист	№ докум.	Подпись	Дата					38

#### 4. Проектирование отдельного фундамента под среднюю колонну.

Фундамент центрально-загруженный из тяжелого бетона класса В15, имеющего следующие характеристики:

$$\begin{aligned}R_b &= 8,5 \text{ МПа}, \\R_{bt} &= 0,75 \text{ МПа}, \\ \gamma_{b2} &= 0,9.\end{aligned}$$

Арматура класса А-III,  $R_s = 365 \text{ МПа}$ .

Расчетное сопротивление грунта основания – 305 кН/м<sup>2</sup>. Обрез фундамента располагается на отметке 0,15 м от уровня пола подвала. Толщина защитного слоя 35 мм.

##### 4.1. Определение размеров фундамента.

Расчетное продольное усилие, передаваемое с колонны на фундамента:

$$N = 4425,58 \text{ кН}.$$

Величина нормативного усилия на фундамента определяется приближенно при среднем значении коэффициента надежности по нагрузке  $\gamma_f = 1,15$ :

$$N_n = \frac{N}{\gamma_f} = \frac{4425,58}{1,15} = 3848,33 \text{ кН}.$$

Высота фундамента, исходя из надежности заделки колонны в фундаменте:

$$H = 1,5 \cdot h_k + 250 = 1,5 \cdot 400 + 250 = 850 \text{ мм}.$$

Высота фундамента, в зависимости от необходимой длины зоны анкеровки продольной арматуры колонны в фундаменте

$$H = l_{an} \cdot \text{диаметр арматуры} + 250 = 24 \cdot 40 + 250 = 1210 \text{ мм}$$

$l_{an}$  - длина зоны анкеровки, принимаем ее равной  $24\varnothing$  продольной арматуры колонны.

Предварительно принимаем высоту фундамента  $H = 1350 \text{ мм}$  с тремя ступенями по 450 мм.

Глубина заложения фундамента:

$$H_1 = 1350 + 150 = 1500 \text{ мм}.$$

Площадь фундамента определим без уточнения влияния размеров фундамента и глубины заложения на сопротивление грунта:

									Лист
Изм.	Лист	№ докум.	Подпись	Дата					39



$$A = \frac{N_n}{R_0 - \gamma_m \cdot H_1} = \frac{3848,33}{305 - 20 \cdot 1,5} = 13,99 \text{ м}^2,$$

где  $\gamma_m$  – вес фундамента и грунта на его обрезах, условно принят 20 кН/м<sup>3</sup>.

Сторона «а» квадратного в плане фундамента:

$$a = \sqrt{13,99} = 3,74 \text{ м}.$$

Принимаем сторону фундамента 3,9 м, что кратно 0.3 м.

Расчетное давление на грунт под подошвой фундамента:

$$p = \frac{N}{A} = \frac{4425,58}{3,9 \cdot 3,9} = 291 \text{ кПа} = 0,291 \text{ МПа} < R_0 = 0,305 \text{ МПа}$$

Условие выполняется.

Проверим высоту фундамента из условия прочности на продавливание по поверхности пирамиды:

$$h_0 = -\frac{h_k}{2} + \frac{1}{2} \cdot \sqrt{\frac{N}{R_{bt} + p}} = -\frac{0,4}{2} + \frac{1}{2} \cdot \sqrt{\frac{4425,58}{0,9 \cdot 0,75 \cdot 10^3 + 0,291 \cdot 10^3}} = 0,87 \text{ м}.$$

Принятой высоты фундамента достаточно для обеспечения прочности фундамента на продавливание.

Для обеспечения прочности фундамента от скалывания размер верхней ступени принимаем таким, чтобы линия пересечения граней уступов не выходила за условную линию, проведенную под углом 45°. Принимаем  $a_1 = 1700 \text{ мм}$ .

#### 4.2. Расчет прочности подошвы фундамента.

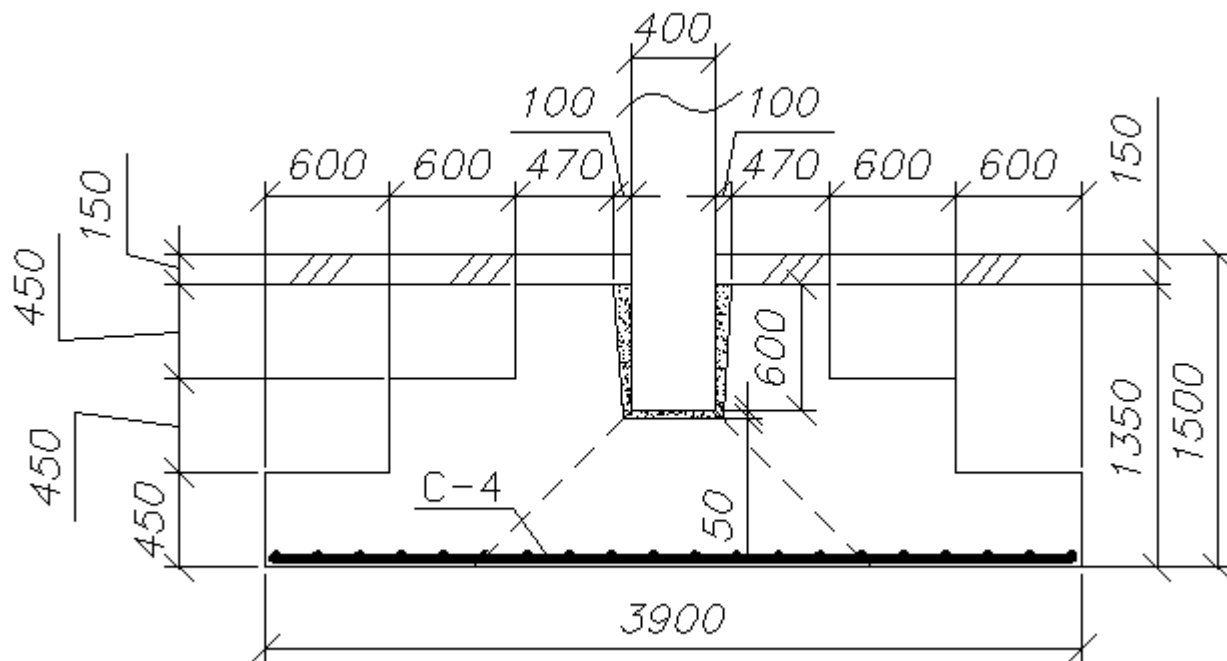
Расчетные изгибающие моменты, действующие по грани колонны (сечение I-I), по грани первой ступени (сечение II-II) и по грани второй ступени (сечение III-III):

$$M_{I-I} = 0,125 \cdot P \cdot (h_r - h_c)^2 \cdot b_r = 0,125 \cdot 291 \cdot (3,9 - 0,4)^2 \cdot 3,9 = 1737,82 \text{ кН} \cdot \text{м},$$

$$M_{II-II} = 0,125 \cdot P \cdot (h_r - h_2)^2 \cdot b_r = 0,125 \cdot 291 \cdot (3,9 - 1,7)^2 \cdot 3,9 = 686,61 \text{ кН} \cdot \text{м},$$

$$M_{III-III} = 0,125 \cdot P \cdot (h_r - h_3)^2 \cdot b_r = 0,125 \cdot 291 \cdot (3,9 - 2,8)^2 \cdot 3,9 = 171,65 \text{ кН} \cdot \text{м},$$

						Лист
Изм.	Лист	№ докум.	Подпись	Дата		40



**Рисунок3 - Конструкция фундамента.**

Площадь сечения арматуры в расчетных сечениях:

$$A_s^{I-I} = \frac{M_{I-I}}{0,9 \cdot R_s \cdot h_0^I} = \frac{1737,82}{0,9 \cdot 365 \cdot 10^3 \cdot 1,315} = 0,00402 \text{ м}^2 = 40,2 \text{ см}^2,$$

где  $h_0^I = H - 35 = 1350 - 35 = 1315 \text{ мм}$ .

$$A_s^{II-II} = \frac{M_{II-II}}{0,9 \cdot R_s \cdot h_0^{II}} = \frac{686,61}{0,9 \cdot 365 \cdot 10^3 \cdot 0,865} = 0,0024 \text{ м}^2 = 24 \text{ см}^2,$$

где  $h_0^{II} = H - 35 - 450 = 1350 - 35 - 450 = 865 \text{ мм}$ .

$$A_s^{III-III} = \frac{M_{III-III}}{0,9 \cdot R_s \cdot h_0^{III}} = \frac{171,65}{0,9 \cdot 365 \cdot 10^3 \cdot 0,415} = 0,00126 \text{ м}^2 = 12,6 \text{ см}^2,$$

где  $h_0^{III} = H - 35 - 900 = 1350 - 35 - 900 = 415 \text{ мм}$ .

Принимаем наибольшее значение  $A_s^{mp} = 40,2 \text{ см}^2$ . Окончательно принимаем армирование фундамента в виде квадратной сварной сетки с рабочими стержнями в обоих направлениях  $20\varnothing 16\text{А-III}$  с площадью арматуры  $A_s = 40,22 \text{ см}^2$ , с шагом стержней 200 мм.

#### 4.3. Назначение арматуры.

Арматура сетки С-4  $20\varnothing 16\text{А-III}$  воспринимает растягивающие напряжения от изгибающего момента в подошве фундамента, вызванного действием реактивного давления грунта.

					Лист
Изм.	Лист	№ докум.	Подпись	Дата	41

## 5. Расчет и конструирование монолитного перекрытия.

Монолитное ребристое перекрытие комплектуется с поперечными главными балками и продольными второстепенными балками. Второстепенные балки размещаются по осям колонн и в третях пролётах главной балки, при этом пролёты плиты между осями рёбер равны:  $\frac{6}{3} = 2 м$ .

Бетон тяжёлый класса В15:

$$R_b = 8,5 МПа,$$

$$R_{bt} = 0,75 МПа,$$

$$\gamma_{b2} = 0,9.$$

Арматура многопролётной плиты – проволока класса Вр-I в сварной рулонной сетке,  $R_s = 370 МПа$ .

Арматура многопролётной второстепенной балки – продольная класса А-III с  $R_s = 365 МПа$  и поперечная – класса Вр-I диаметром 5 мм с  $R_{sw} = 260 МПа$ .

### 5.1. Многопролётная плита монолитного перекрытия.

#### 5.1.1 Расчётный пролёт и нагрузки.

Предварительно задаёмся размером сечения балок:

– главная балка:

$$h_2 = \frac{l}{12} = \frac{600}{12} = 50 см,$$

$$b_2 = 0,4 \cdot h_2 = 0,4 \cdot 50 = 20 см.$$

– второстепенная балка:

$$h_6 = \frac{l}{15} = \frac{600}{15} = 40 см,$$

$$b_6 = 0,5 \cdot h_6 = 20 см.$$

Расчётный пролёт плиты равен расстоянию в свету между гранями рёбер:

$$l_0 = 2 - 0,2 = 1,8 м.$$

В продольном направлении:

$$l'_0 = 6 - 0,2 = 5,8 м.$$

Отношение пролётов  $\frac{5,8}{1,8} = 3,2 > 2$  – плиту рассчитываем по балочной схеме.

						Лист
Изм.	Лист	№ докум.	Подпись	Дата		42

Принимаем толщину плиты 6 см.

Расчет нагрузок на 1м<sup>2</sup> перекрытия приведен в таблице 2.

**Таблица 2 – Сбор нагрузок на междуэтажное монолитное перекрытие.**

Нагрузка	Нормативная нагрузка, кН/м <sup>2</sup>	Коэффициент надежности по нагрузке	Расчетная нагрузка, кН/м <sup>2</sup>
<b>Постоянная:</b>			
Плита, δ=60мм (ρ=2500кг/м <sup>3</sup> )	1,5	1,1	1,65
Слой цементного раствора δ=20мм (ρ=2200кг/м <sup>3</sup> )	0,44	1,3	0,57
Дощатое покрытие δ=25мм (ρ=500кг/м <sup>3</sup> )	0,14	1,1	0,154
<b>Итого:</b>	2,08		2,374
<b>Временная полная:</b>	11,1	1,2	13,32
<b>Итого:</b>	13,18		15,694

Для расчёта многопролётной плиты выделяем полосу шириной 1 м.

С учётом коэффициента надёжности по назначению здания  $\gamma_n = 0,95$  нагрузка на 1 м равна:

$$g + v = 15,694 \cdot 0,95 = 14,91 \text{ кН/м}.$$

### 5.1.2. Изгибающие моменты.

Изгибающие моменты определяем как для многопролётной плиты с учётом перераспределения моментов:

– в средних пролётах и на средних опорах

$$M_{cp} = \frac{(g + v) \cdot l_0^2}{16} = \frac{14,91 \cdot 1,8^2}{16} = 3,02 \text{ кН} \cdot \text{м}.$$

– в первом пролёте и на первой промежуточной опоре

$$M_{on} = \frac{(g + v) \cdot l_0^2}{11} = \frac{14,91 \cdot 1,8^2}{11} = 4,39 \text{ кН} \cdot \text{м}.$$

Средние пролёты плиты окаймлены по всему контуру монолитно связанными с ними балками.

						Лист
Изм.	Лист	№ докум.	Подпись	Дата		43

### 5.1.3. Подбор сечений продольной арматуры.

Для всех элементов перекрытия принимаем тяжелый бетон класса В15,  $R_b = 8,5 \text{ МПа}$ , прочность при осевом растяжении  $R_{bt} = 0,75 \text{ МПа}$ .

Коэффициент условий работы бетона  $\gamma_{b2} = 0,9$ .

Арматура – класса Вр-I:  $R_s = 370 \text{ МПа}$ .

В средних пролётах и на средних опорах:

$$h_0 = h - a = 6 - 1,2 = 4,8 \text{ см},$$

$$\alpha_m = \frac{M_{cp}}{R_b \cdot b \cdot h_0^2} = \frac{302000}{0,9 \cdot 8,5 \cdot 100 \cdot 4,8^2 \cdot (100)} = 0,17.$$

По справочным таблицам находим коэффициент:  $\zeta = 0,906$ ;  $\xi = 0,188$

Определяем площадь арматуры:

$$A_s = \frac{M_{cp}}{R_s \cdot \eta \cdot h_0} = \frac{302000}{370 \cdot 0,906 \cdot 4,8 \cdot 100} = 1,88 \text{ см}^2 \text{ (площадь на 1 м)}$$

Принимаем 10Ø5 Вр-I с фактической  $A_s = 1,96 \text{ см}^2$ , принимаем шаг 10 см.

Арматуру перпендикулярного (длинного) направления в сетке С-1, принимаем конструктивно минимального диаметра Ø3 Вр-I с шагом 20 см.

$$C_1 \frac{3Bp-I-200}{5Bp-I-100} 1940 \times L \frac{45}{45}$$

В первом пролёте и на первой промежуточной опоре:

$$A_0 = \frac{M_{on}}{R_b \cdot b \cdot h_0^2} = \frac{439000}{0,9 \cdot 8,5 \cdot 100 \cdot 4,8^2 \cdot 100} = 0,249.$$

По справочным таблицам находим коэффициент:  $\zeta = 0,854$ ;  $\xi = 0,291$ .

Определяем площадь арматуры:

$$A_s = \frac{M_{cp}}{R_s \cdot \eta \cdot h_0} = \frac{439000}{370 \cdot 0,854 \cdot 4,8 \cdot 100} = 2,89 \text{ см}^2$$

Принимаем две сетки – основную и доборную, той же марки с общим числом 12Ø6 Вр-I с фактической  $A_s = 3,4 \text{ см}^2$ . принимаем шаг 8,5 см. Распределительную арматуру в сетке С-2 также принимаем Ø3 Вр-I с шагом 20 см.

									Лист
Изм.	Лист	№ докум.	Подпись	Дата					44

## 5.2 Многопролётная второстепенная балка.

### 5.2.1. Расчётный пролёт и нагрузки.

Расчётный пролёт второстепенной балки равен расстоянию в свету между главными балками  $l_0' = 6 - 0,2 = 5,8 \text{ м}$ .

Расчётные нагрузки на 1 м длины второстепенной балки:

**постоянная:**

- от плиты и пола

$$2,374 \cdot 2 = 4,748 \text{ кН/м}.$$

- от балки сечением  $0,2 \times 0,34$  ( $\rho = 2500 \text{ кг/м}^3$ ,  $\gamma_f = 1,1$ ):

$$0,2 \cdot 0,34 \cdot 25 \cdot 1,1 = 1,87 \text{ кН/м}$$

- с учетом коэффициента надежности по назначению здания  $\gamma_n = 0,95$ :

$$g = (4,748 + 1,87) \cdot 0,95 = 6,29 \text{ кН/м}.$$

**временная с учетом  $\gamma_n = 0,95$ :**

$$v = 13,32 \cdot 1,8 \cdot 0,95 = 22,78 \text{ кН/м}.$$

**полная:**

$$g + v = 6,29 + 22,78 = 29,07 \text{ кН/м}.$$

### 5.2.2. Расчетные усилия.

Изгибающие моменты определяем как для многопролётной балки с учетом перераспределения усилий.

В первом пролете:

$$M_1 = \frac{(g + v) \cdot l_0'^2}{11} = \frac{29,07 \cdot 5,8^2}{11} = 88,9 \text{ кН} \cdot \text{м}.$$

На первой промежуточной опоре:

$$M_1^{on} = \frac{(g + v) \cdot l_0'^2}{14} = \frac{29,07 \cdot 5,8^2}{14} = 69,85 \text{ кН} \cdot \text{м}.$$

В средних пролетах и на средних опорах:

$$M_{cp} = \frac{(g + v) \cdot l_0'^2}{16} = \frac{29,07 \cdot 5,8^2}{16} = 61,12 \text{ кН} \cdot \text{м}.$$

						Лист
Изм.	Лист	№ докум.	Подпись	Дата		45

Поперечные силы:

- на крайней опоре:

$$Q_1 = 0,4 \cdot (g + v) \cdot l_0 = 0,4 \cdot 29,07 \cdot 5,8 = 67,44 \text{ кН} .$$

- на промежуточной опоре слева:

$$Q_2 = 0,6 \cdot (g + v) \cdot l_0 = 0,6 \cdot 29,07 \cdot 5,8 = 101,16 \text{ кН} .$$

- на промежуточной опоре справа:

$$Q_3 = 0,5 \cdot (g + v) \cdot l_0 = 0,5 \cdot 29,07 \cdot 5,8 = 84,3 \text{ кН} .$$

### 5.2.3. Определение высоты сечения балки.

Бетон класса В15,  $R_b = 8,5 \text{ МПа}$ , прочность при осевом растяжении  $R_{bt} = 0,75 \text{ МПа}$ . Арматура продольная класса А-III с  $R_s = 365 \text{ МПа}$ , поперечная – класса Вр-I ( $\emptyset 5$ ):  $R_{sw} = 260 \text{ МПа}$ .

Высоту сечения подбираем по опорному моменту при  $\xi = 0,35$ , поскольку на опоре момент определяем с учётом образования пластического шарнира. По таблицам находим  $\alpha_m = 0,289$ .

Вычисляем рабочую высоту сечения:

$$h_0 = \sqrt{\frac{M}{A_0 \cdot R_b \cdot b}} = \sqrt{\frac{6985000}{0,289 \cdot 0,9 \cdot 8,5 \cdot 20 \cdot 100}} = 39,75 \text{ см} .$$

Высота сечения балки:

$$h = h_0 + a = 39,8 + 3,5 = 43,3 \text{ см} .$$

Принимаем  $h = 40 \text{ см}$ ,  $b = 20 \text{ см}$ .

Тогда  $h_0 = h - a = 40 - 3,5 = 36,5 \text{ см}$ .

В пролётах сечение тавровое – полка в сжатой зоне. Расчётная ширина полки при

$$\frac{h_f}{h} = \frac{8}{40} = 0,2 > 0,1 \text{ равна: } \frac{l}{3} = \frac{600}{3} = 200 \text{ см} .$$

						Лист
Изм.	Лист	№ докум.	Подпись	Дата		46

## 5.2.4. Расчёт прочности по сечениям, нормальным к продольной оси.

### Сечение в первом пролёте.

$$M_1 = 88.9 \text{ кН} \cdot \text{м}.$$

$$\alpha_m = \frac{M_1}{R_b \cdot b_f' \cdot h_0^2} = \frac{8890000}{0.9 \cdot 8.5 \cdot 200 \cdot 36.5^2 \cdot 100} = 0.043.$$

По таблице находим  $\xi = 0.044$ ;  $\eta = 0.978$ .

$x = \xi \cdot h_0 = 0.044 \cdot 36.5 = 1.606 \text{ см} < 6 \text{ см}$ ,  $\Rightarrow$  нейтральная ось проходит в сжатой полке.

$$A_s = \frac{M}{R_s \cdot h_0 \cdot \eta} = \frac{8890000}{365 \cdot 36.5 \cdot 0.978 \cdot 100} = 6.82 \text{ см}^2.$$

Принимаем арматуру  $4\varnothing 16$  А-III с  $A_s = 8.04 \text{ см}^2$ .

$$M_{арм}^{факт} = R_s \cdot A_s^{факт} \cdot z_b$$

где  $z_b$  - расстояние от центра тяжести растянутой арматуры, до центра тяжести сжатой зоны бетона,  $z_b = h_0 - \frac{x}{2} = 36.5 - \frac{1.606}{2} = 35.697 \text{ см}$

$$M_{арм}^{факт} = 365000 \cdot 8.04 \cdot 10^{-4} \cdot 0.35697 = 104.76 \text{ кН} \cdot \text{м}$$

### Сечение в среднем пролёте и опоре

$$M_{cp} = 61.12 \text{ кН} \cdot \text{м}.$$

$$\alpha_m = \frac{M_{cp}}{R_b \cdot b \cdot h_0^2} = \frac{6112000}{0.9 \cdot 8.5 \cdot 20 \cdot 36.5^2 \cdot 100} = 0.299$$

По таблице находим  $\xi = 0.367$ ;  $\eta = 0.817$

$$A_s = \frac{M_{cp}}{R_s \cdot h_0 \cdot \eta} = \frac{6112000}{365 \cdot 36.5 \cdot 0.817 \cdot 100} = 5.62 \text{ см}^2$$

Принимаем арматуру  $4\varnothing 14$  А-III с  $A_s = 6.16 \text{ см}^2$

$$M_{арм}^{факт} = R_s \cdot A_s^{факт} \cdot z_b$$

где  $z_b$  - расстояние от центра тяжести растянутой арматуры, до центра тяжести сжатой зоны бетона,

$$x = \xi \cdot h_0 = 0.367 \cdot 36.5 = 13.39 \text{ см}$$

$$z_b = h_0 - \frac{x}{2} = 36.5 - \frac{13.39}{2} = 29.81 \text{ см}$$

$$M_{арм}^{факт} = 365000 \cdot 6.16 \cdot 10^{-4} \cdot 0.2981 = 67.02 \text{ кН} \cdot \text{м}$$

									Лист
									47
Изм.	Лист	№ докум.	Подпись	Дата					



## Сечение на первой промежуточной опоре

$M_1^{on} = 69.85 \text{ кН} \cdot \text{м}$ . Сечение работает как прямоугольное.

$$\alpha_m = \frac{M_1^{on}}{R_b \cdot b \cdot h_0^2} = \frac{6985000}{0.9 \cdot 8.5 \cdot 20 \cdot 36.5^2 \cdot 100} = 0.343$$

По таблице находим  $\xi = 0.44$ ;  $\eta = 0.78$ .

$$A_s = \frac{M_1^{on}}{R_s \cdot h_0 \cdot \eta} = \frac{6985000}{365 \cdot 36.5 \cdot 0.78 \cdot 100} = 6.72 \text{ см}^2.$$

Принимаем арматуру  $4\varnothing 16$  А-III с  $A_s = 8.04 \text{ см}^2$

$$M_{арм}^{факт} = R_s \cdot A_s^{факт} \cdot z_b$$

где  $z_b$  - расстояние от центра тяжести растянутой арматуры, до центра тяжести сжатой зоны бетона,

$$x = \xi \cdot h_0 = 0.44 \cdot 36.5 = 16.06 \text{ см}$$

$$z_b = h_0 - \frac{x}{2} = 36.5 - \frac{16.06}{2} = 28.47 \text{ см}$$

$$M_{арм}^{факт} = 365000 \cdot 6.72 \cdot 10^{-4} \cdot 0.2847 = 69.83 \text{ кН} \cdot \text{м}$$

### 5.2.5. Расчет прочности второстепенной балки по сечениям, наклонным к продольной оси, на действие поперечной силы.

На первой промежуточной опоре слева  $Q = 101.16 \text{ кН}$ . Вычисляем проекцию расчетного наклонного сечения на продольную ось "с". Влияние свесов сжатой полки:

$$\varphi_f = \frac{0.75 \cdot (3 \cdot h_f') \cdot h_f'}{b \cdot h_0} = \frac{0.75 \cdot 3 \cdot 6 \cdot 6}{20 \cdot 36.5} = 0.11 < 0.5.$$

Вычисляем:

$$B = \varphi_{b2} \cdot (1 + \varphi_f) \cdot R_{bt} \cdot b \cdot h_0^2 = 2 \cdot (1 + 0.11) \cdot 0.75 \cdot 20 \cdot 36.5^2 \cdot 100 = 44.36 \cdot 10^5 \text{ Н} \cdot \text{см}.$$

В расчетном наклонном сечении  $Q_b = Q_{sw} = \frac{Q}{2}$ , отсюда:

$$c = \frac{B}{0.5 \cdot Q} = \frac{44.36 \cdot 10^5}{0.5 \cdot 101.16 \cdot 10^3} = 87.7 \text{ см} > 2 \cdot h_0 = 2 \cdot 36.5 = 73 \text{ см},$$

Следовательно, принимаем  $c = 73 \text{ см}$ .

Тогда:

									Лист
Изм.	Лист	№ докум.	Подпись	Дата					48

$$Q_b = \frac{B}{c} = \frac{44,36 \cdot 10^5}{73} = 60,7 \text{ кН}.$$

$$Q_{sw} = Q - Q_b = 101,16 - 60,7 = 40,46 \text{ кН}.$$

$$q_{sw} = \frac{Q_{sw}}{c} = \frac{40460}{73} = 554,2 \text{ Н/см}.$$

Диаметр поперечных стержней устанавливаем из условия сварки с продольными стержнями и принимаем  $\varnothing_{sw} = 5$  мм класса Вр-I,  $R_{sw} = 260 \text{ МПа}$ . Число каркасов два,  $A_{sw} = 2 \cdot 0,196 = 0,392 \text{ см}^2$ .

Шаг поперечных стержней:

$$S = \frac{R_{sw} \cdot A_{sw}}{q_{sw}} = \frac{260 \cdot 0,392 \cdot 100}{554,2} = 18,39 \text{ см},$$

по конструктивным условиям  $S = \frac{h}{2} = \frac{40}{2} = 20 \text{ см}$ , но не более 15 см.

Для всех приопорных участков промежуточных и крайних опор балки принят  $S = 15 \text{ см}$ .

В средней части пролета шаг:

$$S = \frac{3 \cdot h}{4} = \frac{3 \cdot 40}{4} = 30 \text{ см}.$$

Проверка по сжатой полосе между наклонными трещинами:

$$\mu = \frac{A_{sw}}{b \cdot S} = \frac{0,392}{20 \cdot 15} = 0,0013.$$

$$\alpha = \frac{E_s}{E_b} = \frac{170000}{23000} = 7,4.$$

$\varphi_{w1} = 1 + 5 \cdot \alpha \cdot \mu = 1 + 5 \cdot 7,4 \cdot 0,0013 = 1,05$  - коэффициент, учитывающий влияние поперечных стержней балки.

$\varphi_{b1} = 1 - 0,01 \cdot R_b = 1 - 0,01 \cdot 0,9 \cdot 8,5 = 0,92$ . - коэффициент, оценивающий способность различных видов бетона к перераспределению усилий.

Проверяем условие:

$$Q = 101,16 \text{ кН} < 0,3 \cdot \varphi_{w1} \cdot \varphi_{b1} \cdot R_b \cdot b \cdot h_0 = 0,3 \cdot 1,05 \cdot 0,92 \cdot 0,9 \cdot 8,5 \cdot 20 \cdot 36,5 \cdot 100 = 161,8 \text{ кН}$$

Условие удовлетворяется.

										Лист
Изм.	Лист	№ докум.	Подпись	Дата						49

## 5.2.6 Расчёт выпусков арматуры.

После построения эпюры материалов (зная точки теоретического обрыва) из условия выдёргивания, арматуру заводим за точки теоретического обрыва не менее чем на большую из величин:

$$1). \omega \geq 20 \cdot d,$$

где  $d$  — диаметр обрываемого стержня;

$$2). \omega \geq 5 \cdot d + \frac{Q}{2 \cdot q_{s\omega}},$$

где  $Q$  — поперечная сила в точке поперечного обрыва стержня (определяем из подобия треугольников на эпюре  $Q$ );

$$q_{\omega} = \frac{R_{s\omega} \cdot A_{s\omega}}{S} \text{ — для хомутов } (\text{Ø}5 \text{ Вр-I}). \quad q_{\omega} = \frac{2600 \cdot 0,392}{15} = 67,9 \text{ кг/см}$$

### Пролёт первый:

1) Для нижней арматуры 4Ø16 А-III слева:

$$\omega \geq 20 \cdot 16 = 320 \text{ мм};$$

$$\omega \geq 5 \cdot 1,6 + \frac{4362}{2 \cdot 67,9} = 40,1 \text{ см} = 401 \text{ мм}.$$

Принимаем:  $\omega = 450 \text{ мм}$ .

2) Для нижней арматуры 4Ø16А-III справа:

$$\omega \geq 20 \cdot 16 = 320 \text{ мм};$$

$$\omega \geq 5 \cdot 1,6 + \frac{5246}{2 \cdot 67,9} = 46,6 \text{ см} = 466 \text{ мм}.$$

Принимаем:  $\omega = 500 \text{ мм}$ .

3) Для верхней арматуры 4Ø16 А-III слева:

$$\omega \geq 20 \cdot 16 = 320 \text{ мм};$$

$$\omega \geq 5 \cdot 1,6 + \frac{7652}{2 \cdot 67,9} = 64,3 \text{ см} = 643 \text{ мм}.$$

Принимаем:  $\omega = 650 \text{ мм}$ .

### Пролёт второй:

1) Для нижней арматуры 4Ø14А-III слева:

$$\omega \geq 20 \cdot 14 = 280 \text{ мм};$$

$$\omega \geq 5 \cdot 1,4 + \frac{4205}{2 \cdot 67,9} = 37 \text{ см} = 370 \text{ мм}.$$

									Лист
									50
Изм.	Лист	№ докум.	Подпись	Дата					

Принимаем:  $\omega = 400\text{мм}$ .

2) Для нижней арматуры 4Ø12 А-IIIсправа:

$$\omega \geq 20 \cdot 14 = 280\text{мм};$$

$$\omega \geq 5 \cdot 1,4 + \frac{4205}{2 \cdot 67,9} = 37\text{см} = 370\text{мм}.$$

Принимаем:  $\omega = 400\text{мм}$ .

3) Для верхней арматуры 4Ø16А-IIIсправа:

$$\omega \geq 20 \cdot 16 = 320\text{мм};$$

$$\omega \geq 5 \cdot 1,6 + \frac{4770}{2 \cdot 67,9} = 43,1\text{см} = 431\text{мм}.$$

Принимаем:  $\omega = 450\text{мм}$ .

4) Для верхней арматуры 4Ø16А-III слева:

$$\omega \geq 20 \cdot 16 = 320\text{мм};$$

$$\omega \geq 5 \cdot 1,6 + \frac{5543}{2 \cdot 67,9} = 48,8\text{см} = 488\text{мм}.$$

Принимаем:  $\omega = 450\text{мм}$ .

### **Пролет третий:**

1) Для верхней арматуры 4Ø16А-IIIсправа:

$$\omega \geq 20 \cdot 16 = 320\text{мм};$$

$$\omega \geq 5 \cdot 1,6 + \frac{5716}{2 \cdot 67,9} = 50,1\text{см} = 501\text{мм}.$$

Принимаем:  $\omega = 550\text{мм}$ .

2) Для верхней арматуры 4Ø16А-III слева:

$$\omega \geq 20 \cdot 16 = 320\text{мм};$$

$$\omega \geq 5 \cdot 1,6 + \frac{5622}{2 \cdot 67,9} = 49,4\text{см} = 494\text{мм}.$$

Принимаем:  $\omega = 500\text{мм}$ .

Для остальной арматуры третьего и последующих промежуточных пролётов длина анкеровки повторяется.

						Лист
						51
Изм.	Лист	№ докум.	Подпись	Дата		

## 6. Расчет кирпичного простенка 1-го этажа.

Проектируемое здание является 6-этажным с несущими кирпичными стенами. Оконные проемы – 1100×1500 мм.

Высота этажа 3,5 м. Толщину стены принимаем равной 640 мм в соответствии с климатическим районом (Москва-III район).

Сечение простенка между проемами 3500×640 мм. Перемычки принимаем железобетонные с необходимой прокладкой утеплителя.

Из предыдущих расчетов принимаем

$$q_{нок} = 6 \text{ кН/м}, \quad q_{пер} = 24,51 \text{ кН/м}, \quad q_{руз} = 3,7 \text{ кН/м}$$

Рассчитываем простенок 1-го этажа как самый нагруженный. Стойку рассчитываем д\*линной  $l_0 = H_{эм} = 3,5 \text{ м}$ . Стойка шарнирно закреплена по концам, и к ней приложена по центру нагрузка  $N_{см}$  от всех вышележащих этажей и от перекрытия, с эксцентриситетом  $e_n$  относительно центра стены.

Марка кирпича: М-100;  $R = 1,8 \text{ МПа}$ ;

Марка раствора: М-75.

Грузовая площадь, приходящаяся на рассчитываемый простенок:

$$S = \frac{6}{2} \cdot 3,9 = 11,7 \text{ м}^2.$$

Сосредоточенная нагрузка от перекрытия:

$$N_{нок} = q_{нок} \cdot S_{пр} = 6 \cdot 11,7 = 70,2 \text{ кН}$$

Сосредоточенная нагрузка от перекрытия:

$$N_{пер} = q_{пер} \cdot S_{пр} \cdot n_{пер} = 24,51 \cdot 11,7 \cdot 5 = 1409,85 \text{ кН}.$$

Нагрузка от собственной массы стены:

$$G_{см} = S_{см} \cdot \delta_{см} \cdot \gamma_k \cdot \gamma_f \cdot \gamma_n = 17,7 \cdot 0,64 \cdot 18 \cdot 1,1 \cdot 0,95 = 213,08 \text{ кН},$$

где  $S_{см} = B \cdot H - n_{ок} \cdot B_{ок} \cdot H_{ок} = 6 \cdot 3,5 - 2 \cdot 1,1 \cdot 1,5 = 17,7 \text{ м}^2$  - грузовая площадь,

приходящаяся на один простенок,

$\delta_{см} = 0,64 \text{ м}$  - толщина простенка,

$\gamma_k = 18 \text{ кН/м}^3$  - средняя плотность кладки.

Продольная сила, действующая на простенок:

									Лист
Изм.	Лист	№ докум.	Подпись	Дата					52

$$N_{cm} = G_{cm} + N_{nep} + N_{нок} = 213,08 + 1409,85 + 70,2 = 1693,13 \text{ кН}$$

$N_n$  действует от перекрытия под первым этажом с эксцентриситетом:

$$e_n = \frac{\delta_{cm}}{2} - l_0 = \frac{64}{2} - \frac{14}{2} = 25 \text{ см};$$

$$N_n = q_{nep} \cdot S_{ep} + q_p = 24,51 \cdot 11,7 + 3,7 = 290,47 \text{ кН}.$$

Определяем несущую способность простенка по формуле:

$$N_{сеч} = m_{дл} \cdot \varphi_1 \cdot R \cdot F \cdot \left(1 - \frac{2 \cdot e_p}{h}\right) \cdot \omega,$$

где  $h = 64 \text{ см}$ .

$m_{дл}$  – коэффициент, учитывающий влияние длительной нагрузки, т.к.

$h = 640 \text{ мм} > 300 \text{ мм}$ , то  $m_{дл} = 1,0$ ;

$$M = N_n \cdot e_n = 290,47 \cdot 0,25 = 72,62 \text{ кН} \cdot \text{м};$$

$$M_p = \frac{M \cdot 0,4}{H_{\text{э}}} = \frac{72,62 \cdot 0,4}{3,5} = 8,3 \text{ кН} \cdot \text{м};$$

$$G = 0,4 \cdot B_{cm} \cdot \gamma_k \cdot \gamma_f \cdot \gamma_n = 0,4 \cdot 3,5 \cdot 1,8 \cdot 1,1 \cdot 0,95 = 26,33 \text{ кН};$$

$$N_p = N_{cm} + G = 1693,13 + 26,33 = 1719,46 \text{ кН};$$

$$e_p = \frac{M_p}{N_p} + e_a = \frac{7,36}{1366,97} + 0,02 = 0,025 \text{ м} = 2,5 \text{ см}.$$

$e_a$  – случайный эксцентриситет, для несущих стен  $e_a = 2 \text{ см}$

Требуемая величина:

$$R_{skb} = \frac{N}{m_g \cdot \varphi_1 \cdot \omega \cdot A_c},$$

$R_{skb}$  – расчетное сопротивление армированной каменной кладки на внецентренное сжатие.

Площадь сжатой части сечения:

$$A_c = A \cdot \left(1 - \frac{2 \cdot e_p}{h_{cm}}\right);$$

где  $A = 0,64 \text{ м}^2$  – площадь всего сечения;

$$A_c = 0,64 \cdot \left(1 - \frac{2 \cdot 2,5}{64}\right) = 0,59 \text{ м}^2.$$

									Лист
									53
Изм.	Лист	№ докум.	Подпись	Дата					

$\omega$  — коэффициент, учитывающий поддерживающее влияние неразрезной части кладки:

$$\omega = 1 + \frac{e_p}{h} = 1 + \frac{2,5}{64} = 1,04.$$

$$\varphi_1 = \frac{\varphi_i + \varphi_c}{2}, \text{ (СП 15.13330.2010 «Каменные и армокаменные конструкции»)}.$$

$\lambda_i = \frac{l_0}{H} = \frac{3,5}{0,64} = 5,47 \rightarrow \varphi = 0,987$ , (таб. 18 СП 15.13330.2010 «Каменные и армокаменные конструкции»).

$$\lambda_i = \frac{l_0}{h_c} = \frac{3,5}{0,59} = 5,93, \rightarrow \varphi_c = 0,984$$

где  $h_c = h_{cm} - 2 \cdot e_p = 64 - 2 \cdot 2,5 = 59 \text{ см}$

$$\varphi_1 = \frac{0,987 + 0,984}{2} = 0,986.$$

$$R_{skb} = \frac{1693,13}{1 \cdot 0,986 \cdot 1,04 \cdot 5900} = 0,279 \frac{\text{кН}}{\text{см}^2} = 2,79 \text{ МПа}.$$

Сопротивление неармированной кладки принимаем:

$$R \geq \frac{R_{skb}}{2} = \frac{2,79}{2} = 1,395 \text{ МПа}.$$

Для сеток назначаем проволоку  $\varnothing 5$  Вр-Іс  $R_s = 360 \text{ МПа}$  и  $A_s = 19,6 \text{ мм}^2$  для которой с учетом коэффициента условий работы по таблице 13 СП 15.13330.2010 «Каменные и армокаменные конструкции»  $\gamma_{cs} = 0,6$  и  $\gamma_{cs} \cdot R_s = 0,6 \cdot 360 = 216 \text{ МПа}$ .

Требуемый коэффициент армирования при  $R_1 = R_2 = R$ :

$$\mu = \frac{\frac{N}{m_g \cdot \varphi_1 \cdot \omega \cdot b} - R_1 \cdot h_1 - R_2 \cdot (h_0 - 2 \cdot e_0)}{2 \cdot R_s \cdot \left(1 - \frac{4 \cdot e_0}{h}\right) \cdot (h_1 + h_2 - 2 \cdot e_0)},$$

где  $h_1$  - толщина слоя облицовки из морозостойкого кирпича (если таковая имеется), в нашем случае  $h_1 = 0$ ,

$h_2$  - толщина основного слоя.

$$\mu = \frac{\frac{1693,13}{1 \cdot 0,986 \cdot 1,04 \cdot 3,5} - 1,11 \cdot (64 - 2 \cdot 2,5)}{2 \cdot 216 \cdot \left(1 - \frac{4 \cdot 2,5}{64}\right) \cdot (64 - 2 \cdot 2,5)} = 0,019 > 0,001$$

						Лист
Изм.	Лист	№ докум.	Подпись	Дата		54

Требуемый размер ячейки сварной сетки из проволоки  $\varnothing 5$  Вр-I при расстоянии между сетками по высоте кладки  $S=225$  мм:

$$c = \frac{2 \cdot A_s}{\mu \cdot s} = \frac{2 \cdot 19,6}{0,014 \cdot 225} = 12,44 \text{ см}.$$

Принимаем  $c=12$  см.

						Лист
						55
Изм.	Лист	№ докум.	Подпись	Дата		



## 7. Расчет ленточного фундамента под несущие стены.

Ленточный фундамент (подвальную стену) может выполняться в монолитном или сборном железобетоне. Толщина бетона назначается не менее 30 см. Подушка не армируется, если консоли меньше или равны толщине консоли.

Ширину подушки определяем по формуле:

$$a = \frac{N}{R_{cp} - \gamma_{cp} \cdot H_1},$$

где  $N = N_1 + N_2 + G_{cm}$  — нагрузка на 1 погонный метр в нижней части стены,

где

Данные для проектирования берем из расчета простенка:

$$N_{nep} = 1089,64 \text{ кН}$$

$$N_{cm} = 1340,64 \text{ кН}$$

Собственная масса 1 погонного метра подоконной части первого этажа:

$$N_{nod} = h_{nod} \cdot h_{cm} \cdot \gamma_k \cdot \gamma_f \cdot \gamma_n,$$

где  $h_{nod} = 0,9 \text{ м}$ . (высота подоконника от верха стены подвала);

$$N_{nod} = 0,9 \cdot 0,64 \cdot 5 \cdot 18 \cdot 1,1 \cdot 0,95 = 54,17 \text{ кН}.$$

Определяем нагрузку на 1 погонный метр стены подвала. Так как нагрузка на простенок  $N_{nep}$  и  $N_{cm}$  собирались соответственно с 6 м. и 3 м., то разделим каждую соответственно на 6 и 3, получим погонную нагрузку от стены  $N_1$  (приложенную по центру кирпичной стены) и нагрузку  $N_2$  от перекрытия над подвалом (приложенную с эксцентриситетом  $e_0 = 5$  см. относительно внутренней грани стены).

$$N_1 = \frac{N_{cm}}{3} + N_{nod} = \frac{1340,64}{3} + 54,17 = 501,05 \text{ кН};$$

$$N_2 = \frac{N_{nep}}{6} = \frac{1089,45}{6} = 181,58 \text{ кН};$$

$G_{cm}$  — собственная масса 1 погонного метра стены подвала высотой 3,3 м:

$$G_{cm} = H \cdot \delta_{cn} \cdot \gamma_{бет} \cdot \gamma_f \cdot \gamma_n = 3,3 \cdot 0,6 \cdot 24 \cdot 1 \cdot 0,95 = 45,14 \text{ кН};$$

$$N = 501,05 + 181,58 + 45,14 = 727,77 \text{ кН}.$$

						Лист
						56
Изм.	Лист	№ докум.	Подпись	Дата		

$R_{cp} = 305 \text{ кН/м}^2$  – расчетное сопротивление грунта основания.

$\gamma_{cp} = 20 \text{ кН/м}^3$  — средняя плотность материала фундамента и грунта;

$$H_1 = H_{cp} + 0,5 = 3,8 \text{ м};$$

$$a = \frac{727,77}{305 - 20 \cdot 3,8} = 3,2 \text{ м}.$$

Принимаем:  $a = 3,5 \text{ м}$ .

Определяем длину (вылет) консолей подушки:

$$l_k = \frac{a - \delta_{cm}}{2} = \frac{350 - 60}{2} = 145 \text{ см}.$$

Принимаем высоту подушки, равной:

$$h = 60 \text{ см}.$$

Вылет консолей больше высоты подушки, следовательно, подушки необходимо армировать.

Определяем усилие в опорном сечении консоли:

$$Q = b \cdot \sigma_{cp} \cdot l_k,$$

где  $b = 1 \text{ м}$ . — погонный метр вдоль стены;

$$\sigma_{cp} = \frac{N}{F_{факт}} = \frac{N}{1 \cdot a} = \frac{727,77}{1 \cdot 3,5} = 207,93 \leq R_{cp};$$

$$Q = 1 \cdot 207,93 \cdot 1,45 = 301,5 \text{ кН};$$

$$M = 0,5 \cdot b \cdot \sigma_{cp} \cdot l_k^2 = 0,5 \cdot 1 \cdot 207,93 \cdot 1,45^2 = 218,57 \text{ кН} \cdot \text{м}.$$

Принимаем рабочую арматуры класса А-III с  $R_s = 280 \text{ МПа}$ .

Минимально допустимый диаметр стержней для армирования подушек фундамента – 10 мм.

Толщина защитного слоя бетона (расстояние от низа подушки до арматуры) должна быть в пределах от 3 до 7 см. Принимаем 5 см.

Для бетона В20:

$$R_b = 11,5 \text{ МПа}; R_{bt} = 0,9 \text{ МПа}.$$

						Лист
Изм.	Лист	№ докум.	Подпись	Дата		57

Высота сечения подушки должна удовлетворять условию прочности по поперечной силе:

$$Q \leq 0.3 \cdot \varphi_{\omega_1} \cdot \varphi_{b_1} \cdot R_b \cdot b \cdot h_0;$$

Отсюда минимальное значение  $h_0$ :

$$h_0 \geq \frac{Q}{0.3 \cdot \varphi_{\omega_1} \cdot \varphi_{b_1} \cdot R_b \cdot b},$$

где  $\varphi_{\omega_1} = 1 + 5 \cdot \mu_{\omega} \cdot \alpha$ ,

где  $\alpha = \frac{E_s}{E_b} = \frac{210}{27} = 7.8$ ;

$$\mu_{\omega} = \frac{A_{s\omega}}{b \cdot S} = 0 \quad \Rightarrow \varphi_{\omega_1} = 1 + 0 = 1;$$

$$\varphi_{b_1} = 1 - \beta \cdot R_b = 1 - 0.01 \cdot 11.5 = 0.89,$$

где  $\beta = 0.01$  - для тяжёлых бетонов;

$$h_0^{mp} = \frac{301,5}{0,3 \cdot 1 \cdot 0,89 \cdot 1,15 \cdot 100} = 9,82 \text{ см}.$$

Требуемая рабочая высота подушки удовлетворяет принятой.

$$h_0 = 60 - 5 = 55 \text{ см}.$$

Необходимую площадь сечения арматуры в подушке находим из условия прочности нормальных сечений:

$$M \leq \alpha_m \cdot b \cdot h_0^2 \cdot R_b,$$

$$\text{где } \alpha_m = \frac{M}{b \cdot h_0^2 \cdot R_b} = \frac{218.57}{1 \cdot 0,55^2 \cdot 11500} = 0,062$$

Из справочных таблиц находим:  $\xi = 0,064$ .

Определяем требуемую площадь арматуры А-II на 1 п.м. (вдоль стены) для подушки:

$$A_s = \frac{\xi \cdot h_0 \cdot b \cdot R_b}{R_s} = \frac{0,064 \cdot 55 \cdot 100 \cdot 115}{2800} = 14,5 \text{ см}^2.$$

Требуемой площади арматуры соответствуют 6Ø18А-II с фактической площадью:  $A_s = 15,27 \text{ см}^2$ .

Армирование подушки выполняем сеткой с рабочей арматурой — Ø18А-II с шагом 10 см и конструктивной арматурой Ø6 А-I с шагом 30 см.

						Лист
Изм.	Лист	№ докум.	Подпись	Дата		57

## 8. Список литературы.

1. В.Н. Байков, Э.Е. Сигалов «Железобетонные конструкции». Общий курс, М., Стройиздат, 1985г.
2. В.М. Бондаренко, В.И. Римшин «Примеры расчета железобетонных и каменных конструкций». Высшая школа, М., 2007г.
3. СП 63.13330. "Бетонные и железобетонные конструкции". Актуализированная редакция СНиП 52-01-2003, Москва
4. СП 20.13330. "Нагрузки и воздействия". Актуализированная редакция СНиП 2.01.07-85\*. Нагрузки и воздействия. Москва
5. СП 15.13330. "Каменные и армокаменные конструкции". Актуализированная редакция СНиП II-22-81. Каменные и армокаменные конструкции. Москва
6. ГОСТ 5781-82 (1993г., с поправками 1994г.). Сталь горячекатаная для армирования железобетонных конструкций. М., 1994г.
7. ГОСТ 6727-80. Проволока из низкоуглеродистой стали холоднотянутая для армирования железобетонных конструкций. М., 1998г.
8. В.М. Бондаренко, Д.Г. Суворкин «Железобетонные и каменные конструкции». Высшая школа, М., 1987г.

						Лист
Изм.	Лист	№ докум.	Подпись	Дата		58