



МИНИСТЕРСТВО НАУКИ И ВЫСШЕГО ОБРАЗОВАНИЯ  
РОССИЙСКОЙ ФЕДЕРАЦИИ  
**Рубцовский индустриальный институт (филиал)**  
федерального государственного бюджетного образовательного  
учреждения высшего образования  
«Алтайский государственный технический университет им. И.И. Ползунова»  
(РИИ АлтГТУ)

Кафедра «Строительство и механика»

**М.Л. ЛОПАТИНА**

## **НАЧЕРТАТЕЛЬНАЯ ГЕОМЕТРИЯ**

**Тетрадь для аудиторных и домашних заданий для студентов  
направлений «Строительство» и «Электроэнергетика и электротехника»**

Студента \_\_\_\_\_

Группы \_\_\_\_\_

Факультета \_\_\_\_\_

Преподаватель \_\_\_\_\_

Рубцовск 2021

## Введение

При изучении курса начертательной геометрии большое значение придаётся решению задач, что помогает закрепить знания геометрического материала и развивает пространственное мышление и воображение.

Предлагаемая рабочая тетрадь разработана и утверждена кафедрой «Механика», как учебный материал для аудиторных занятий и самостоятельной домашней работы.

Часть задач решается в аудитории во время практических занятий. Остальные задачи должны быть решены студентами самостоятельно.

Перед практическими занятиями необходимо проработать теоретический материал по соответствующей теме и ответить на вопросы к темам (см. в начале темы).

Задачи решаются непосредственно в данной тетради. Все построения необходимо выполнять только с помощью чертёжных инструментов, карандашом, выдерживая требуемую по ГОСТу толщину линий. При решении сложных задач рекомендуется пользоваться цветными карандашами.

В рабочей тетради приняты следующие обозначения:

1.  $A, B, C, \dots, Z, X$  – точки обозначаются прописными буквами латинского алфавита или арабскими цифрами : 1,2,3,...14,15 и т.д.

2.  $a, b, c, d, \dots, l, m$  – линии, произвольно расположенные по отношению к плоскостям проекций, обозначаются строчными буквами латинского алфавита.

Для прямых используются также обозначения:

$(AB)$  – прямая, проходящая через точки  $A$  и  $B$ .

$[AB)$  – луч с началом в точке  $A$ .

$[AB]$  – отрезок прямой, ограниченный точками  $A$  и  $B$ .

3.  $\alpha, \beta, \gamma$  – плоскости обозначаются строчными буквами греческого алфавита;

4.  $\Lambda, \Theta, \Sigma$  – поверхности обозначаются прописными буквами греческого алфавита.

5.  $\angle ABC$  – угол с вершиной в точке  $B$  или  $\angle \alpha, \angle \beta^\circ$

6.  $||$  – расстояние между элементами пространства обозначается двумя отрезками, например:

$|AB|$  – расстояние от точки  $A$  до точки  $B$  (длина отрезка  $AB$ );

$|Aa|$  – расстояние от точки  $A$  до линии  $a$ ;

$|ab|$  – расстояние между линиями  $a$  и  $b$ ;

7.  $\overset{\wedge}{ABC}$ ,  $\varphi^\circ$  – угловая величина (градусная мера), обозначается знаком  $\wedge$ , который ставится над углом;

проекции точек, линий, плоскостей обозначаются теми же буквами, что и оригиналы, только с индексами, соответствующими индексам проекций, например:  $A_1, A_2, A_3, \dots, l_1, l_2, l_3, \dots$

Графические знаки – символы имеют такие значения:

1.  $\equiv$  совпадают, равны, результат действия  $(AB) \equiv (CD)$  – прямая, проходящая через точки А и В, совпадает с прямой, проходящей через точки (СD).

$|AB| \equiv |CD|$  - длины отрезков АВ и CD равны.

2.  $||$  - параллельность:  $\alpha || \beta$  - плоскость  $\alpha$  параллельна плоскости  $\beta$ .

3.  $\perp$  - перпендикулярность:  $a \perp \beta$  - прямая  $a$  перпендикулярна плоскости  $\beta$ .

4.  $^{\circ}$  / скрещивающиеся прямые:  $a^{\circ} b$  – прямые  $a$  и  $b$  скрещиваются.

5.  $\in$  - принадлежит, является элементом:  $(\circ) A \in a$  – точка А принадлежит прямой  $a$ , или точка А лежит на прямой  $a$ .

6.  $\subset$  - включает, содержит :  $a \subset \alpha$  - прямая  $a$  принадлежит плоскости  $\alpha$ , т.е. множество точек прямой  $a$  является подмножеством точек плоскости  $\alpha$ .

7.  $\cup$  - объединение множеств:  $ABCD = [AB] \cup [BC] \cup [CD]$  – ломаная ABCD- объединение отрезков  $[AB], [BC], [CD]$ .

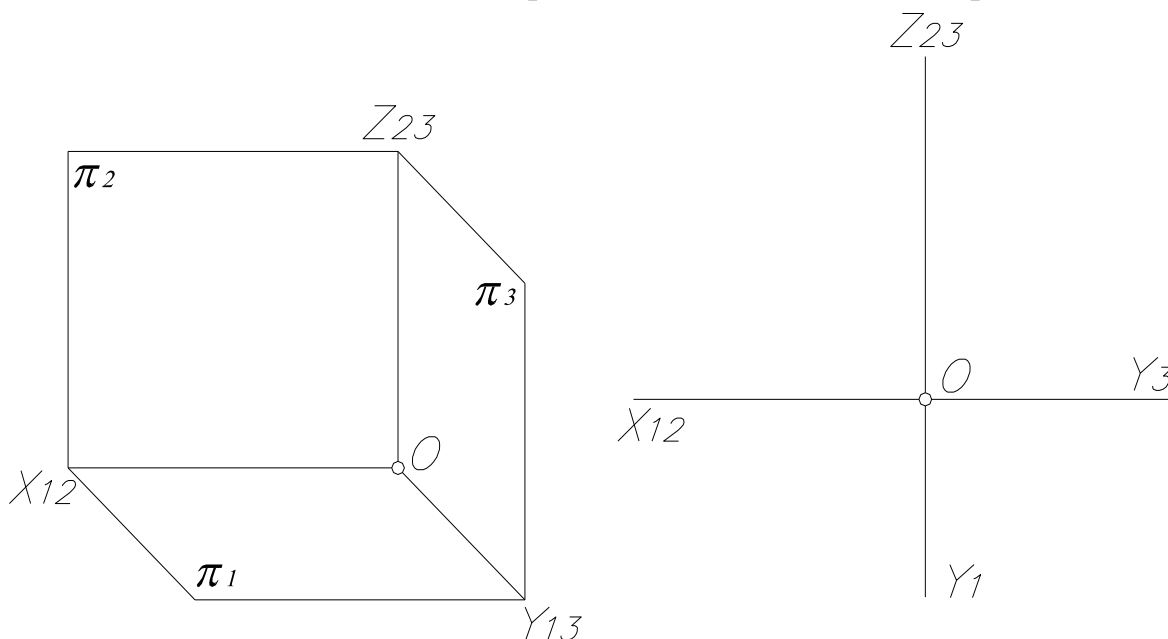
8.  $\cap$  - пересечение множеств:  $a = \alpha \cap \beta$  - прямая  $a$  есть пересечение плоскостей  $\alpha$  и  $\beta$ .

## ТЕМА №1

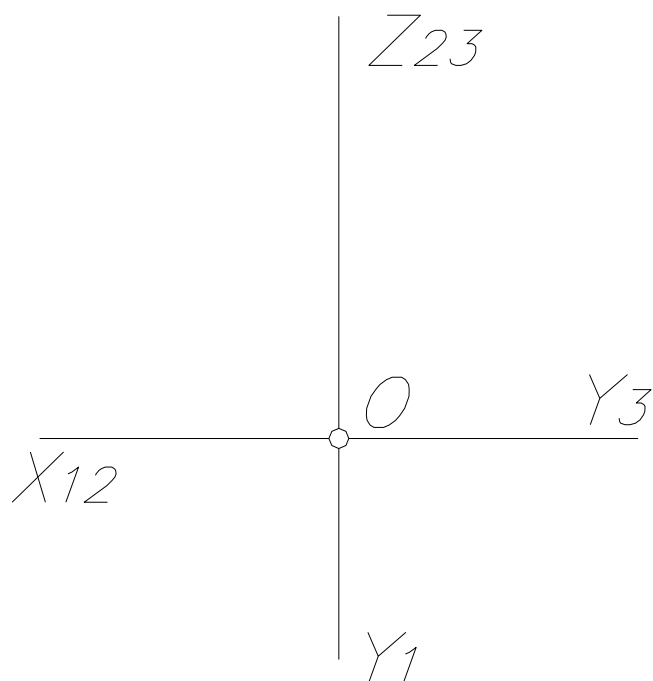
### КОМПЛЕКСНЫЙ ЧЕРТЁЖ ТОЧКИ, ПРЯМОЙ, ПЛОСКОСТИ

1. Что называется комплексным чертежом?
2. Что называется проекцией точки?
3. Какими отрезками в пространстве и на комплексном чертеже определяется расстояние от точки  $A$  до плоскостей проекций  $\Pi_1, \Pi_2, \Pi_3$ ? Какую координату определяет каждый из этих отрезков?
4. Какое положение может занимать прямая относительно плоскостей проекций?
5. Какие характерные особенности комплексного чертежа прямых уровня?
6. Что отличает комплексный чертёж проецирующих прямых?
7. Какое положение может занимать плоскость относительно плоскостей проекций?
8. Чем характерен комплексный чертёж проецирующих плоскостей?
9. Какими особенностями отличается комплексный чертёж плоскостей уровня?

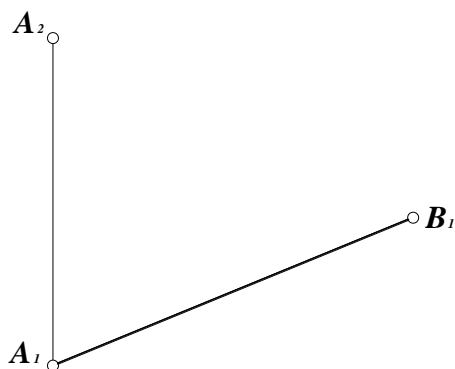
Задача №1. Построить наглядное изображение и комплексный чертёж точки  $A(30, 20, 35)$ . Указать расстояние до плоскостей проекций  $\Pi_1, \Pi_3$ .



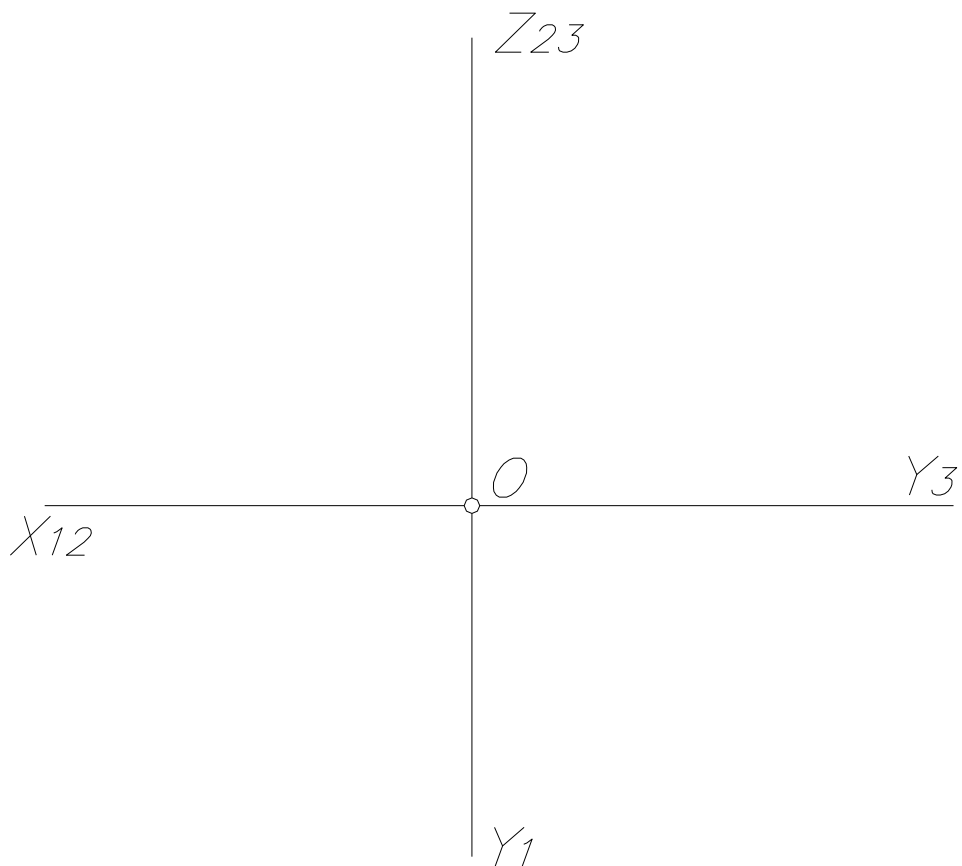
Задача №2. Построить проекции точек  $A, B, C, D$  так, чтобы: т.  $A \in \Pi_2$ , т.  $B \in \Pi_1$ , т.  $C \in OX$ , т.  $D$  была равноудалена от плоскостей проекций  $\Pi_1, \Pi_2, \Pi_3$ .



Задача №3. Построить недостающую проекцию восходящей прямой  $AB$ , если разность высот точек  $B$  и  $A$  равна 20 мм.

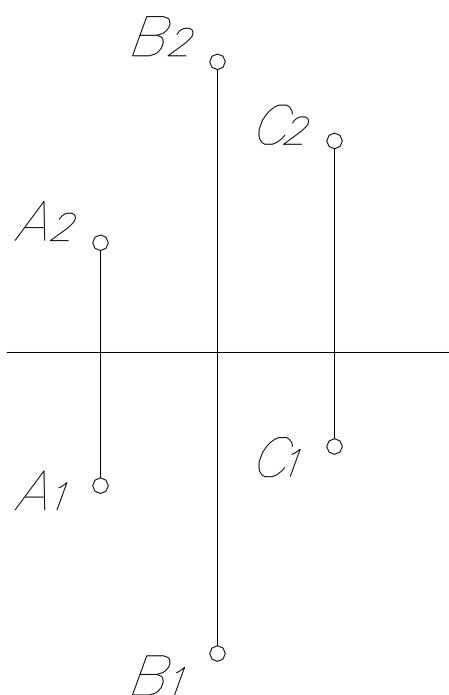


Задача №4. Через точку А (50, 10, 35) провести отрезок нисходящей прямой АВ, если точка В принадлежит фронтальной плоскости проекций.  
 Запишите координаты точки В.

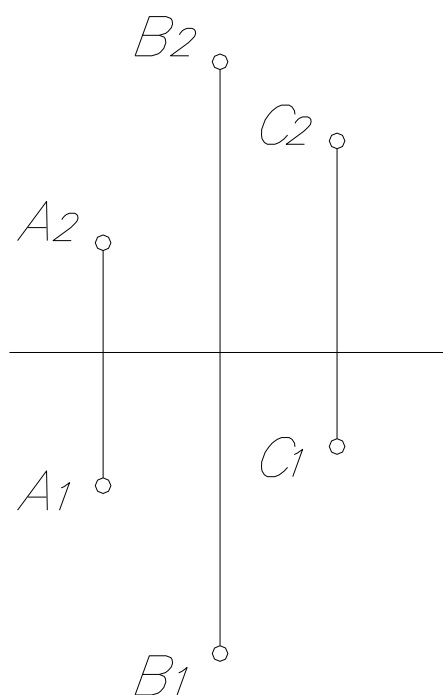


Задача №5. Через точки А, В, С провести плоскость, задав её:

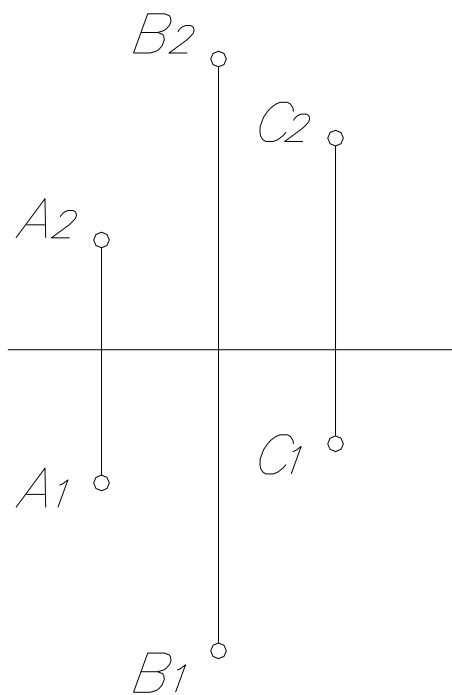
а)  $\theta$  ( $AB \parallel CD$ )



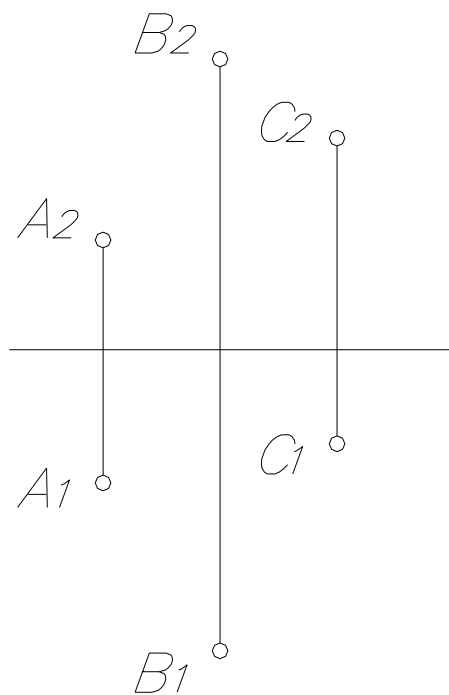
б)  $\Sigma$  ( $AB \cap CD$ )



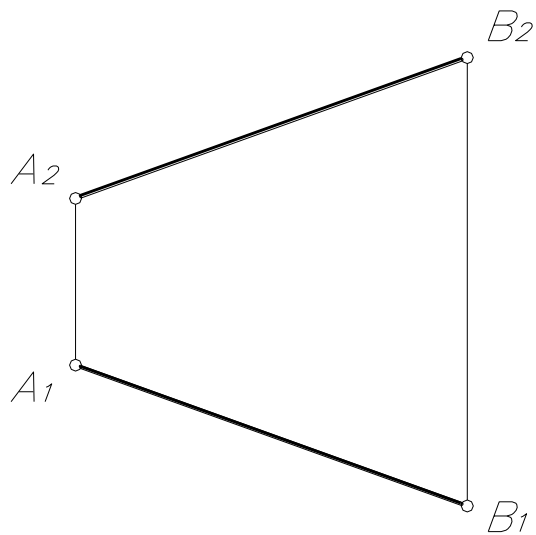
в)  $\theta(AB, C)$



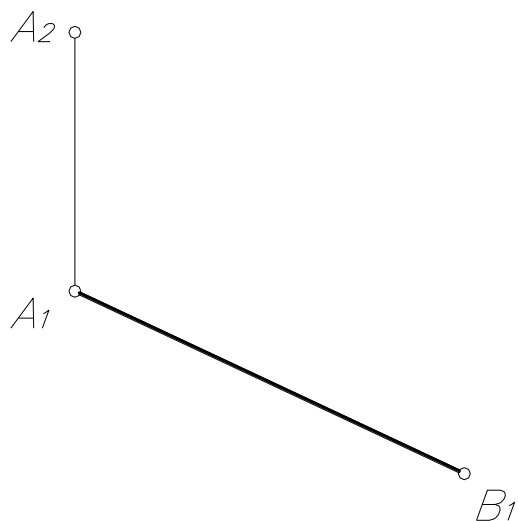
г)  $\Sigma(\Delta ABC)$



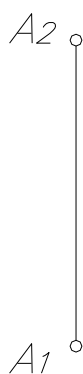
Задача №6. Определить натуральную величину отрезка АВ.



Задача №7. Построить фронтальную проекцию отрезка АВ, если его натуральная величина равна 65 мм. Отрезок АВ – восходящий.

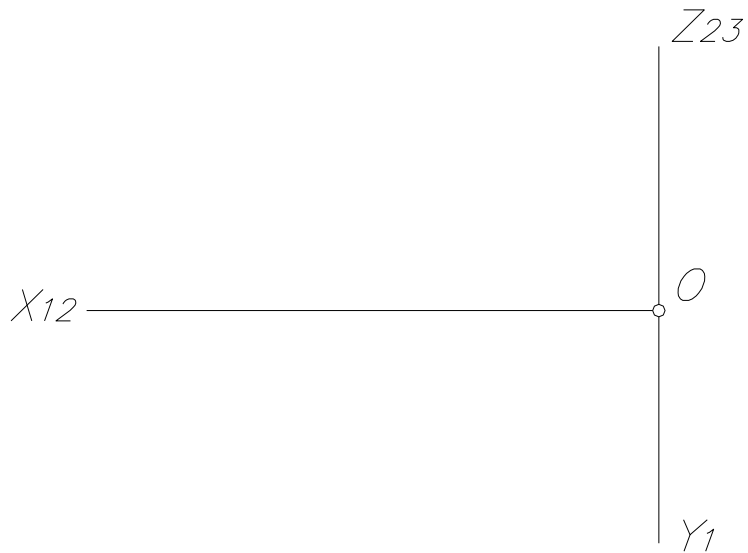


Задача №8. Через точку А провести горизонталь  $h$  под углом  $30^\circ$  к плоскости  $\Pi_2$ . На горизонтали построить отрезок  $[AB]=30$  мм.

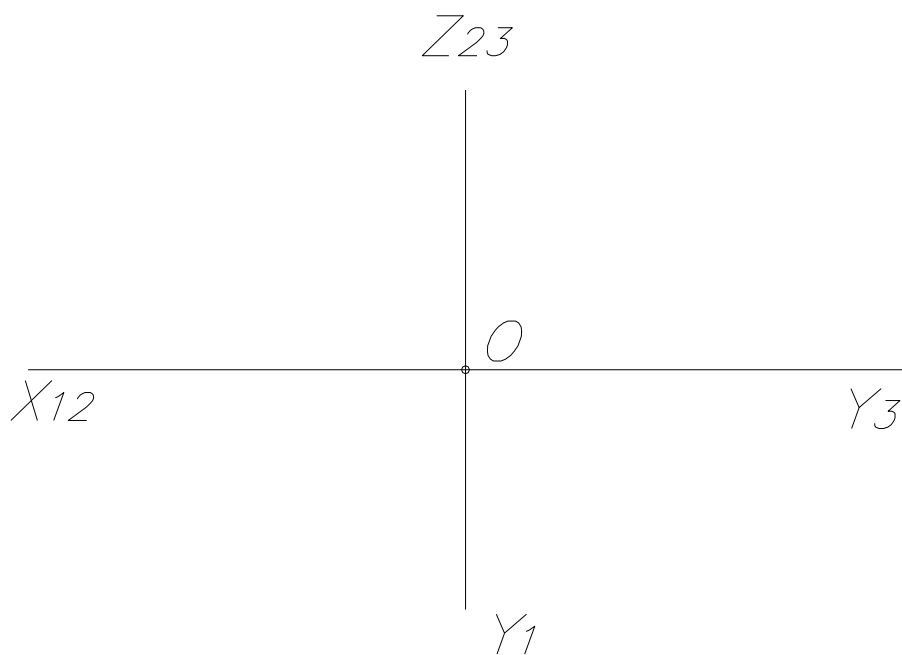




Задача №9. Через точку  $A(50, 15, 20)$  провести фронталь  $f$  под углом  $45^\circ$  к плоскости  $\Pi_1$  и длиной 40 мм.



Задача №10. Через точку  $A(30, 20, 25)$  провести восходящую профильную прямую  $AB$  под углом  $30^\circ$  к плоскости  $\Pi_2$ .

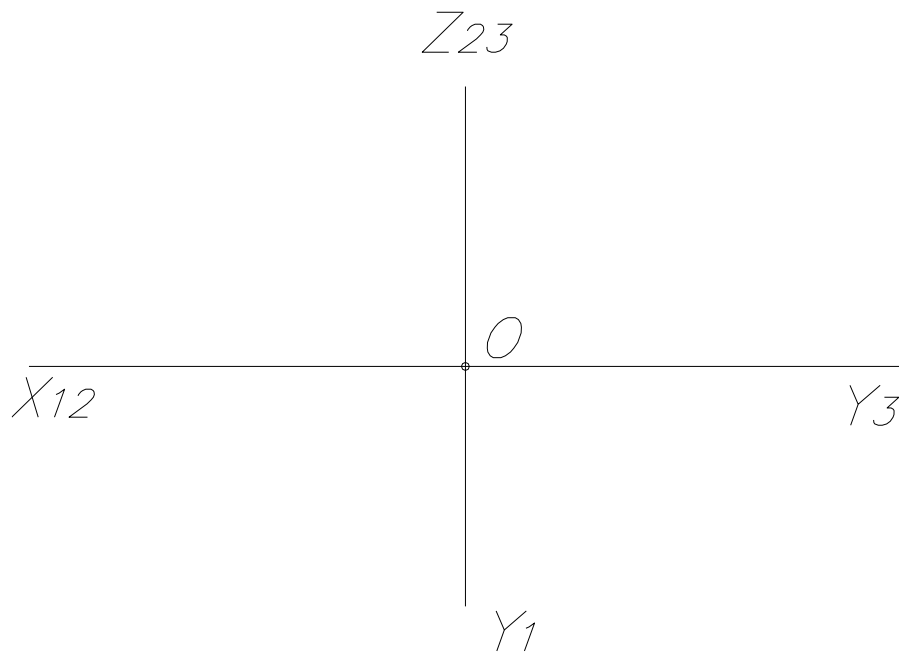


Задача №11. Через точку  $A(40,20,25)$  провести прямые:

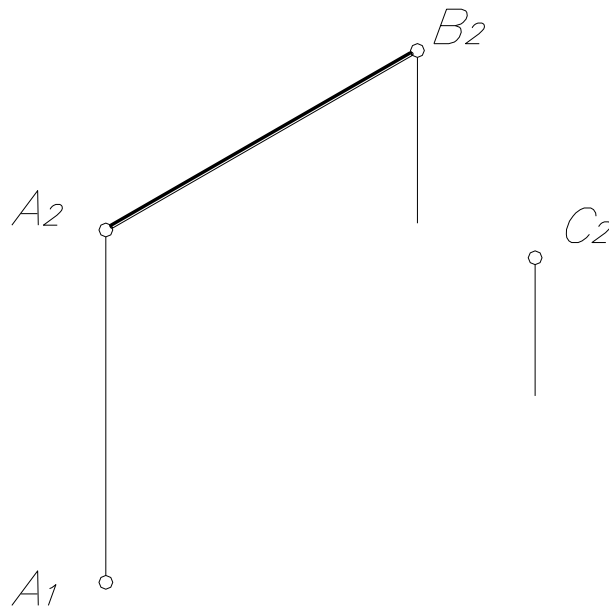
$|AB|$  - горизонтально – проецирующая

$|AD|$  - профильно – проецирующая

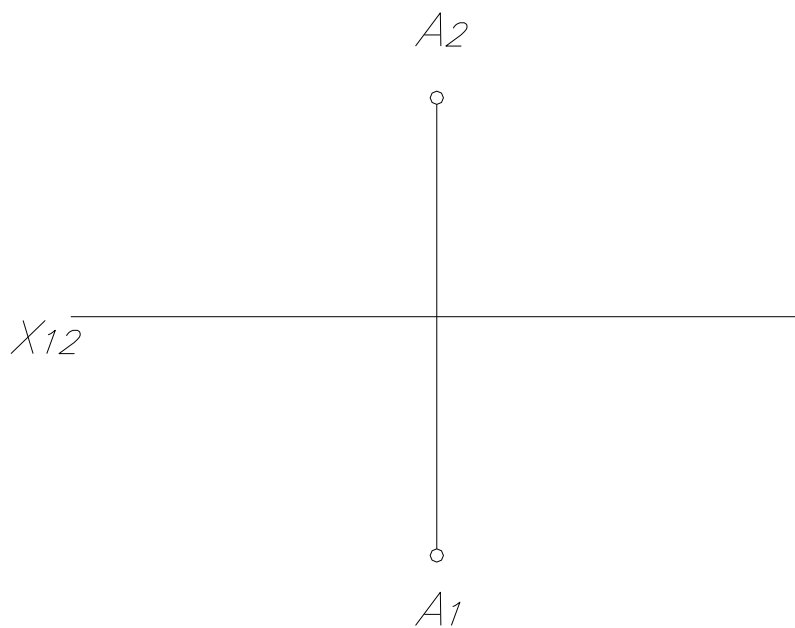
$|AC|$  - фронтально - проецирующая



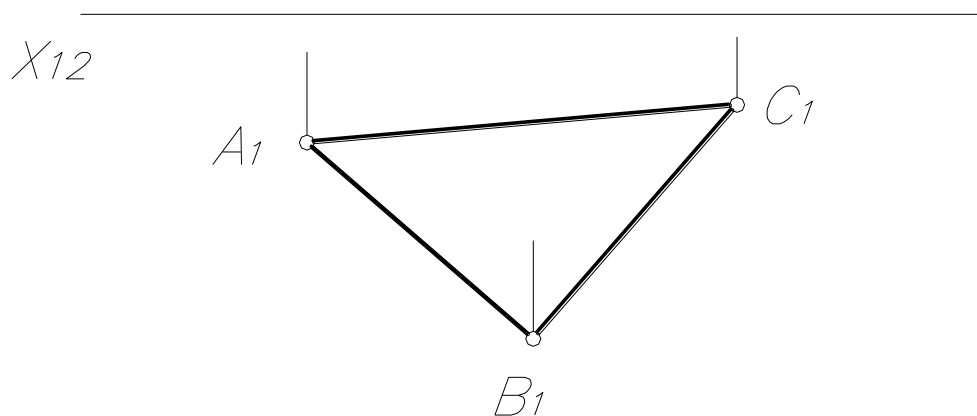
Задача № 12. Построить горизонтальную проекцию плоскости  $\Sigma([AB], C)$ , если она перпендикулярна к  $\Pi_1$ , а с плоскостью  $\Pi_2$  составляет угол  $30^\circ$ .



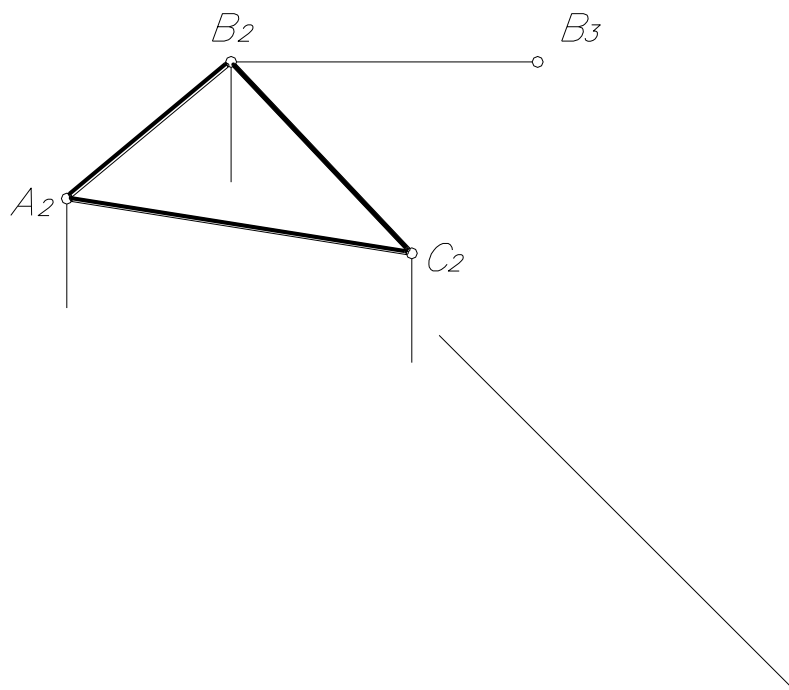
Задача №13. Через точку А провести фронтально – проецирующую плоскость  $\Sigma$  под углом  $30^\circ$  к  $\Pi_1$ .



Задача №14. Построить фронтальную проекцию горизонтальной плоскости уровня, если она удалена от  $\Pi_1$  на 15 мм.



Задача №15. Построить недостающие проекции профильно – проецирующей плоскости  $\Sigma(\triangle ABC)$ , равнонаклонённой к плоскостям проекций  $\Pi_1$  и  $\Pi_2$ .



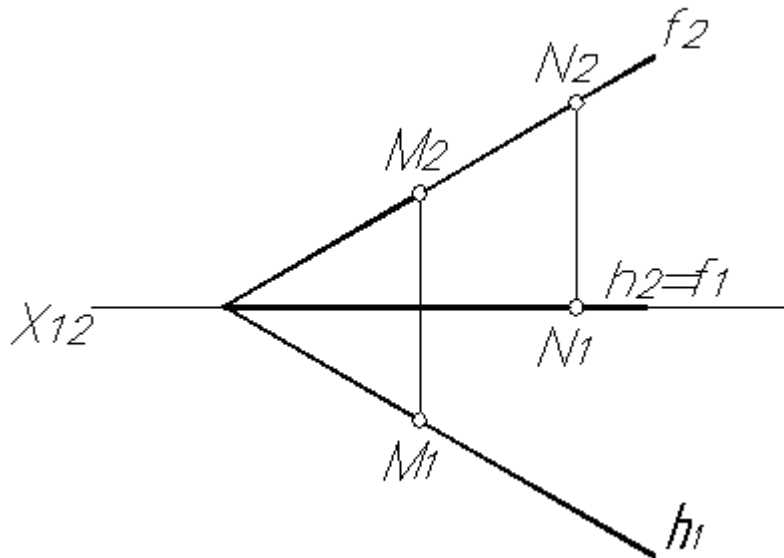
## ТЕМА №2

### ВЗАИМНАЯ ПРИНАДЛЕЖНОСТЬ ТОЧЕК, ПРЯМЫХ, ПЛОСКОСТЕЙ

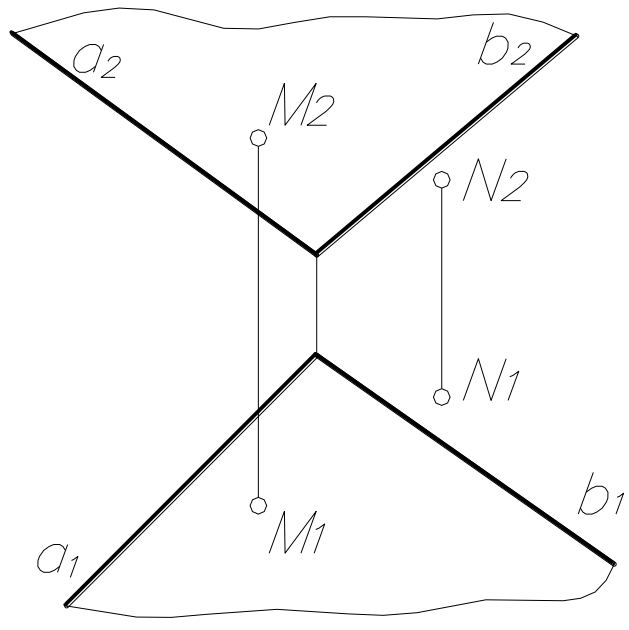
1. Назовите условия принадлежности точки и прямой.
2. Как построить проекции точки, принадлежащей профильной прямой.
3. Назовите условия принадлежности прямой плоскости.
4. Какие линии плоскости называются главными?
5. С какой проекции следует начинать построение горизонтали, фронтали плоскости?
6. Назовите условия принадлежности точки плоскости.
7. В чём заключается “собирающее” свойство проецирующих прямых и плоскостей?

Задача №1. Определите принадлежность точек М и N плоскостям на рисунках:

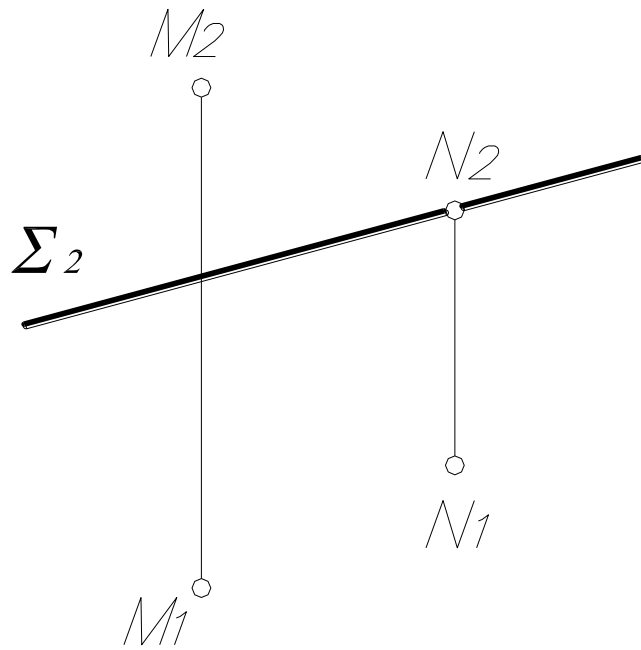
a)  $\theta(h \cap f)$



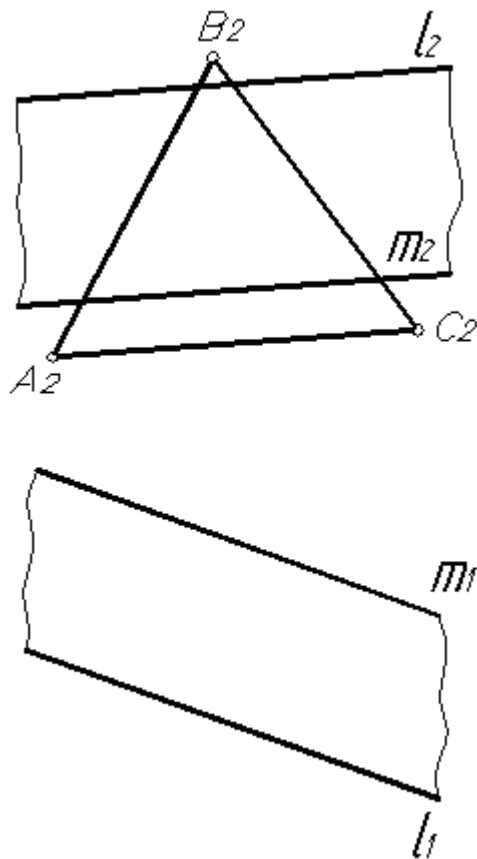
б)  $\Sigma(a \cap b)$



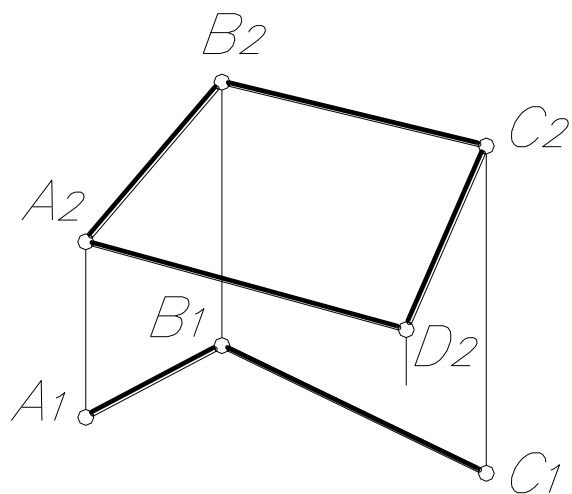
в)  $\Sigma \perp \Pi_2$



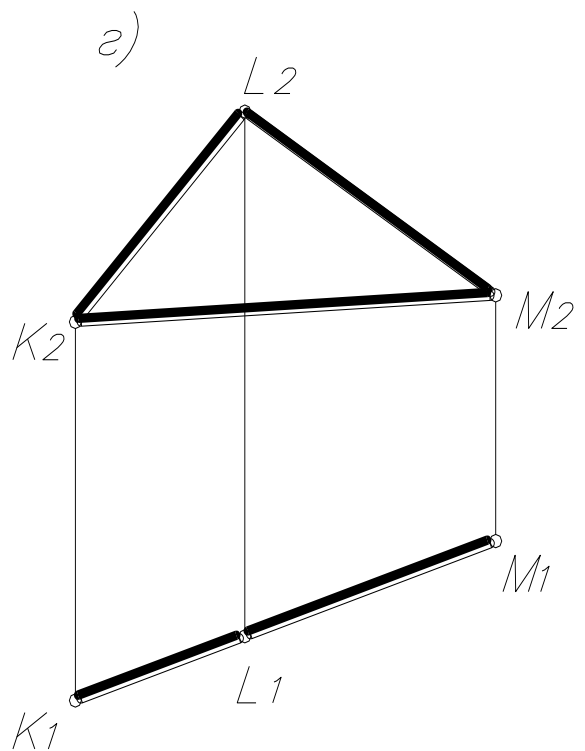
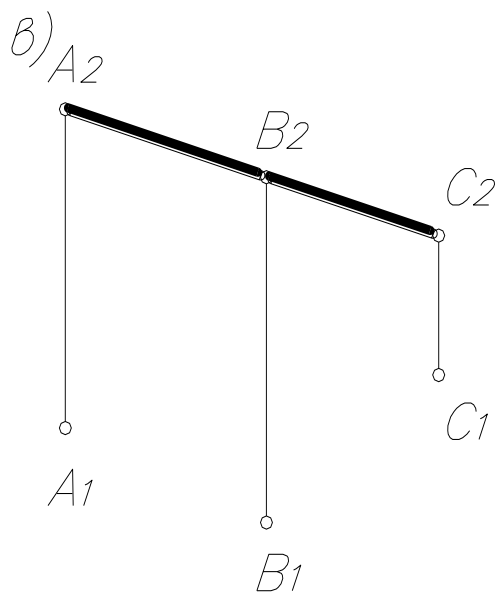
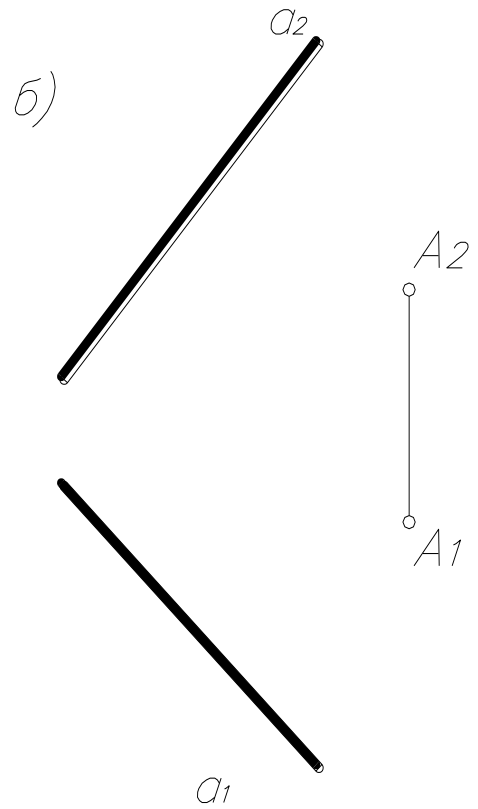
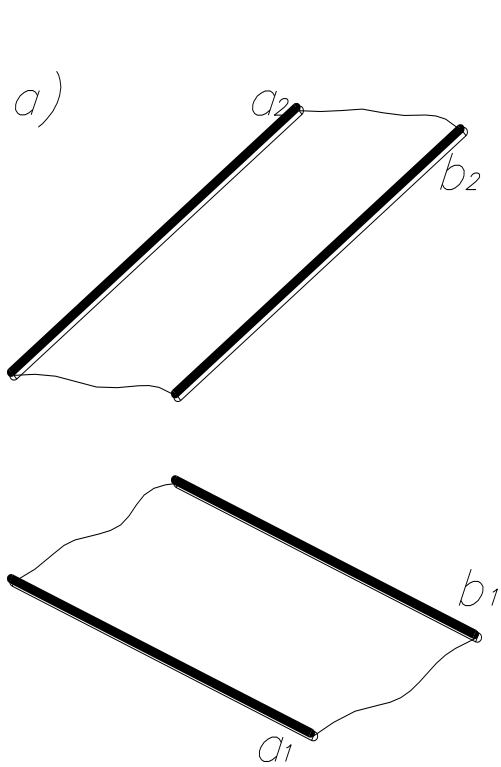
Задача №2. Построить горизонтальную проекцию  $\triangle ABC$ , принадлежащего плоскости  $\Sigma$  ( $l \parallel m$ ).



Задача №3. Достроить горизонтальную проекцию четырёхугольника  $ABCD$ .



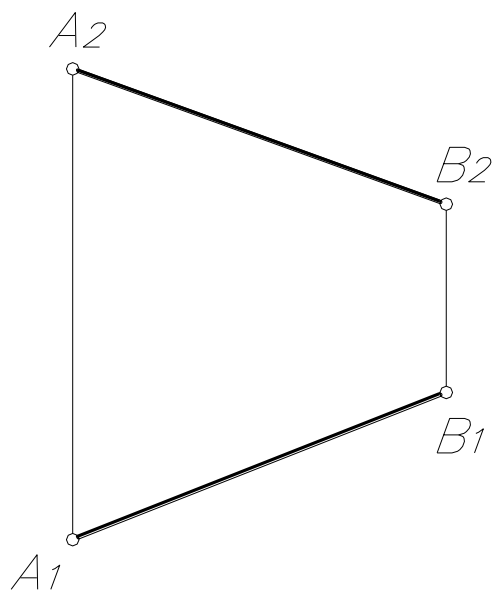
Задача №4. Провести в заданных плоскостях горизонталь и фронталь.



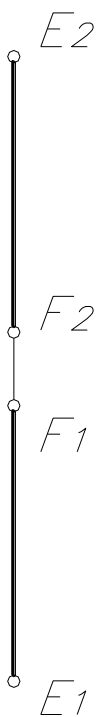


Задача №5. Отрезок прямой разделить точкой D в отношении 2:3.

а)  $AD:DB=2:3$



в)  $ED:DF=2:3$

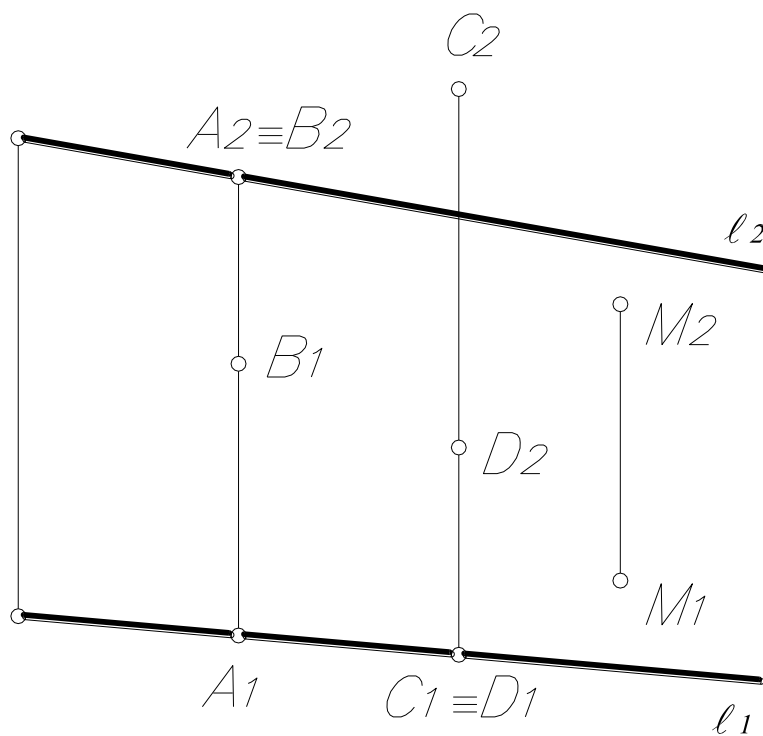


### ТЕМА № 3

## ВЗАИМНОЕ РАСПОЛОЖЕНИЕ ТОЧЕК, ПРЯМЫХ, ПЛОСКОСТЕЙ

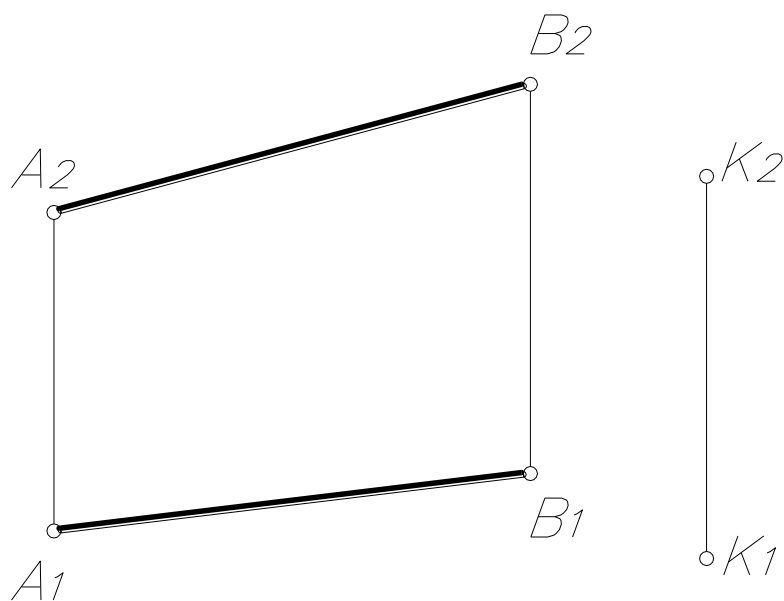
1. В чём заключаются условия видимости на комплексном чертеже?
2. Какие точки называются конкурирующими?
3. Как может точка располагаться относительно прямой?
4. Как могут быть расположены две прямые относительно друг друга?
5. Как на комплексном чертеже изображаются параллельные, пересекающиеся и скрещивающиеся прямые?
6. Как формулируется признак параллельности прямой и плоскости?
7. Как могут располагаться между собой две плоскости?
8. Сформулируйте признак параллельности двух плоскостей.

Задача №1. Определите, как располагаются точки А, В, С, D, М относительно прямой  $\ell$ .

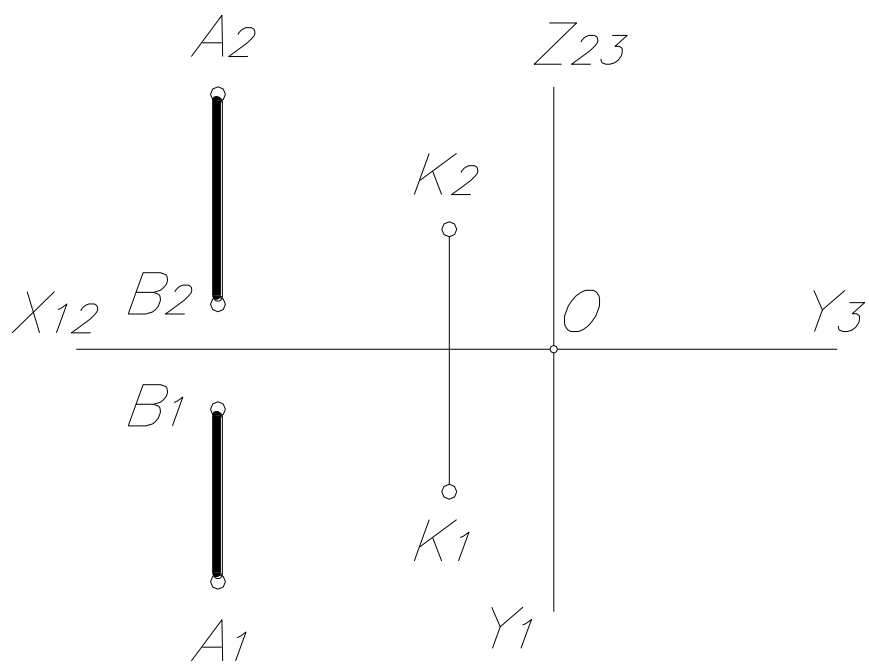


Задача №2. Через точку К провести прямую, параллельную отрезку АВ.

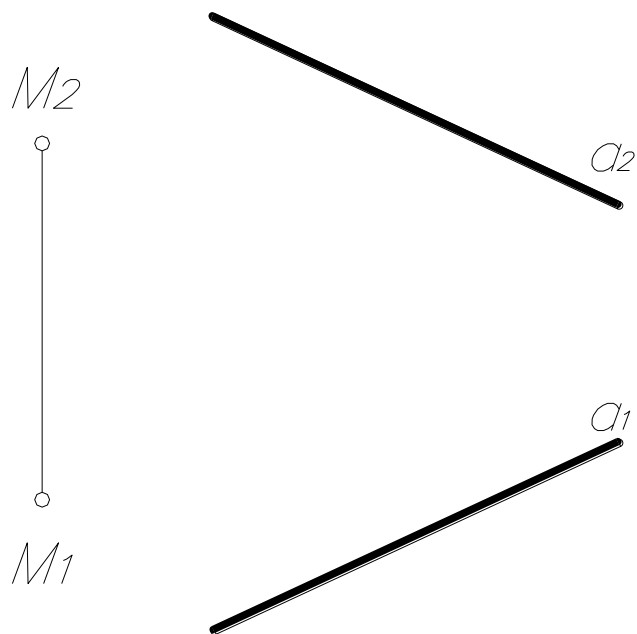
а)



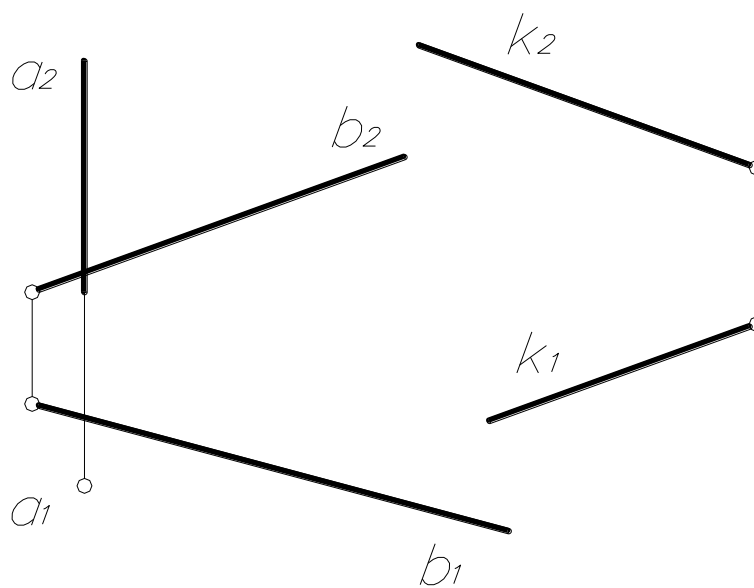
б)



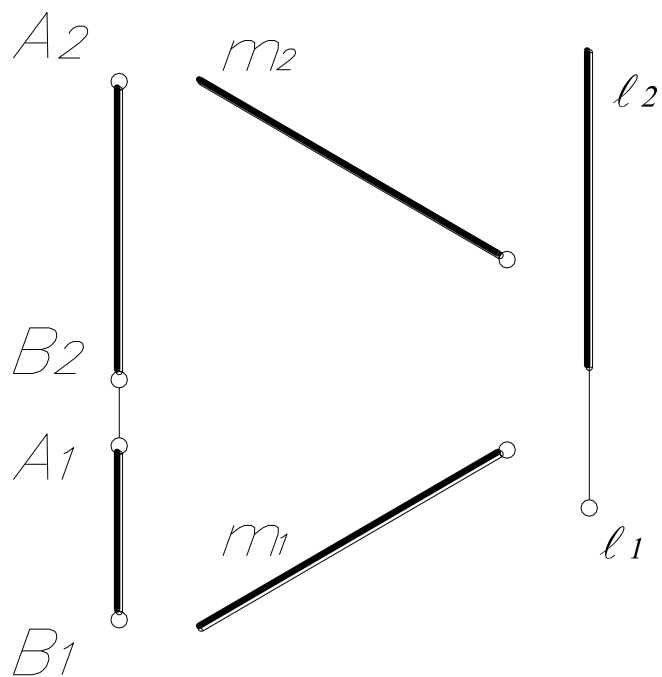
Задача №3. Через данную точку  $M$  провести прямую  $b$ , скрещивающуюся с прямой  $a$ . Прямая  $b$  должна проходить над прямой  $a$ .



Задача №4. Построить прямую  $\ell$ , пересекающую прямые  $a$  и  $b$  и параллельную прямой  $k$ .

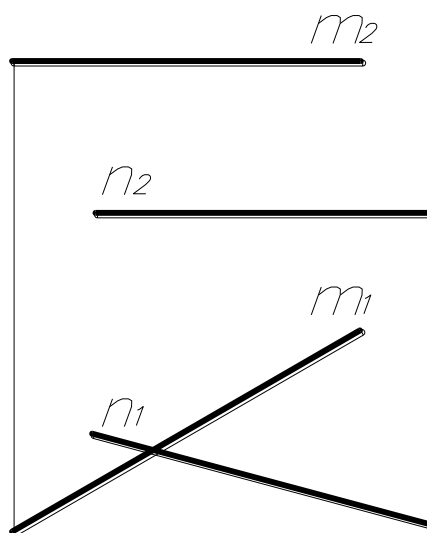


Задача №5. Прямые АВ,  $l$  и  $m$  пересечь фронталью.

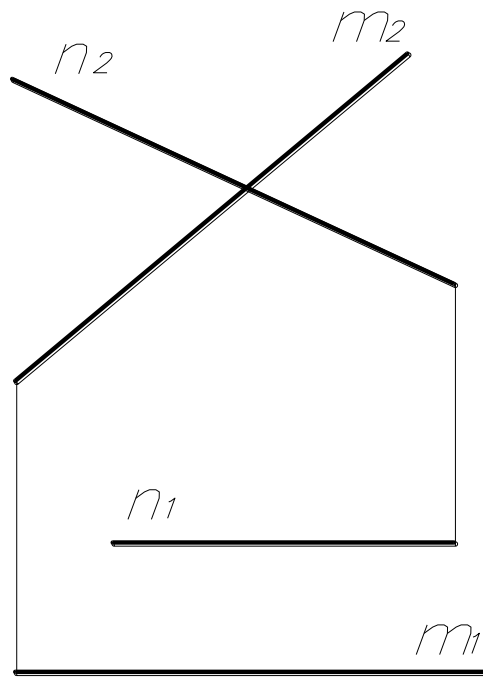


Задача №6. Установите видимость скрещивающихся прямых  $m$  и  $n$  в точках кажущегося пересечения. Конкурирующие точки обозначить цифрами.

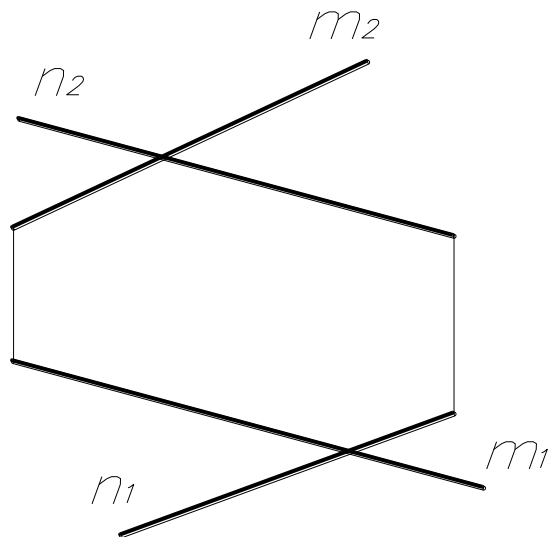
а)



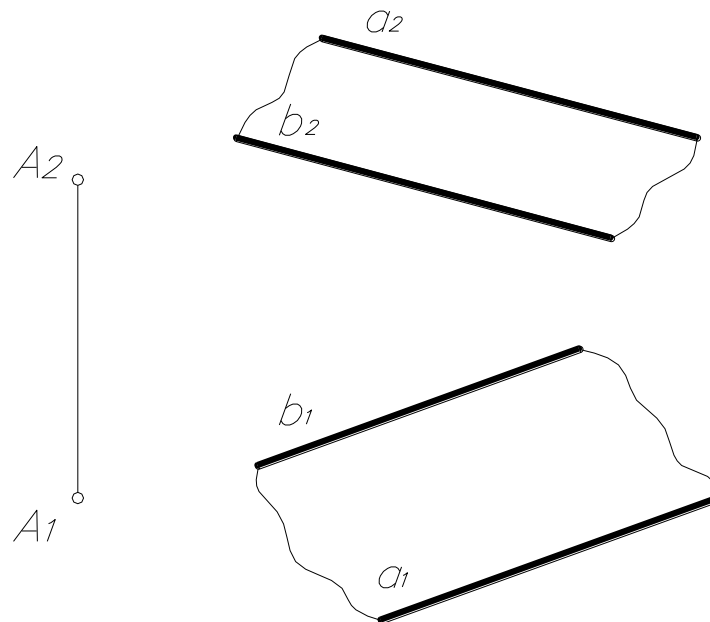
6)



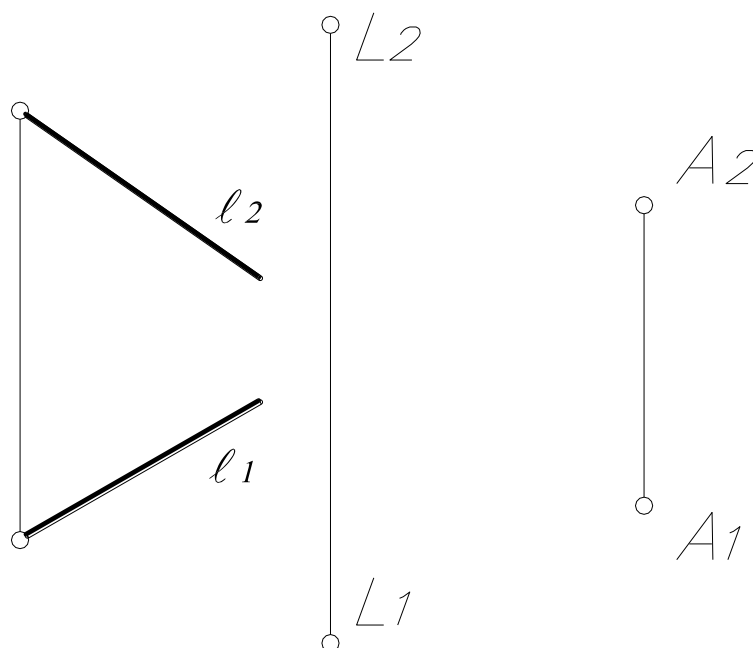
B)



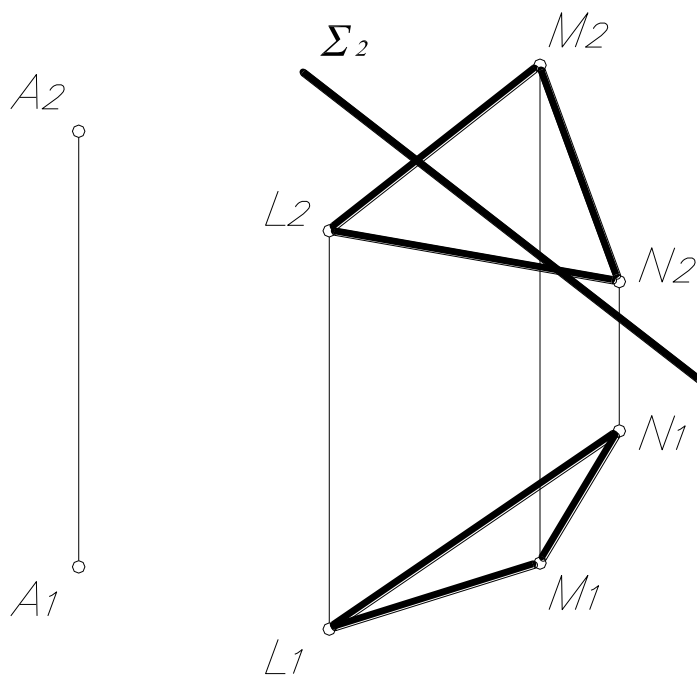
Задача №7. Через заданную точку  $A$  провести горизонталь, параллельную заданной плоскости  $\theta$  ( $a \parallel b$ ).



Задача №8. Через точку  $A$  провести плоскость  $\Sigma$ , параллельную плоскости  $\theta$  ( $l, L$ ).

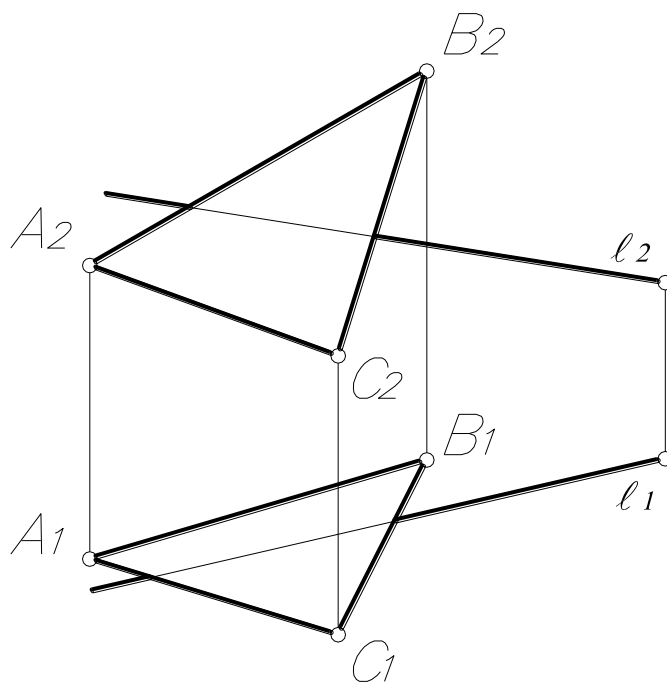


Задача №9. Через точку  $A$  провести прямую, параллельную двум плоскостям  $\Theta (\Delta LMN)$  и  $\Sigma (\Sigma_2)$ .



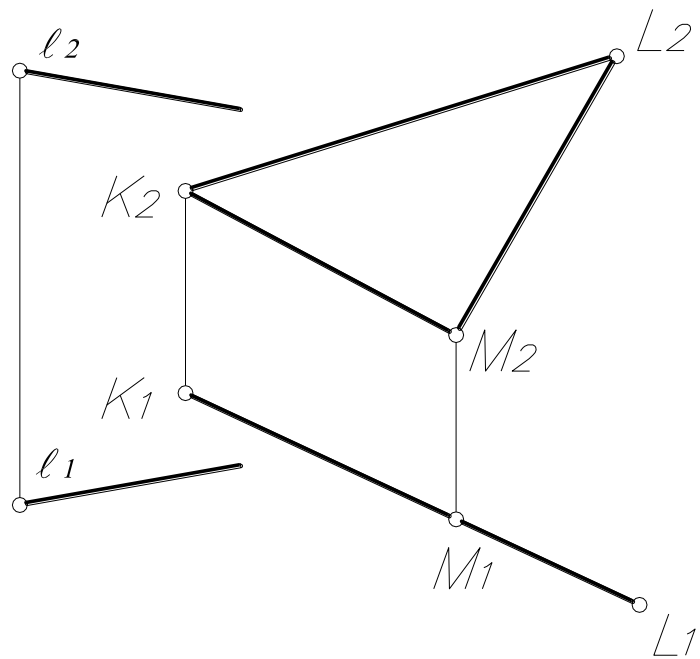
Задача № 10. Построить точку пересечения прямой  $\ell$  с плоскостью:

a)  $(\circ)K = \ell \cap \theta (\Delta ABC)$ .

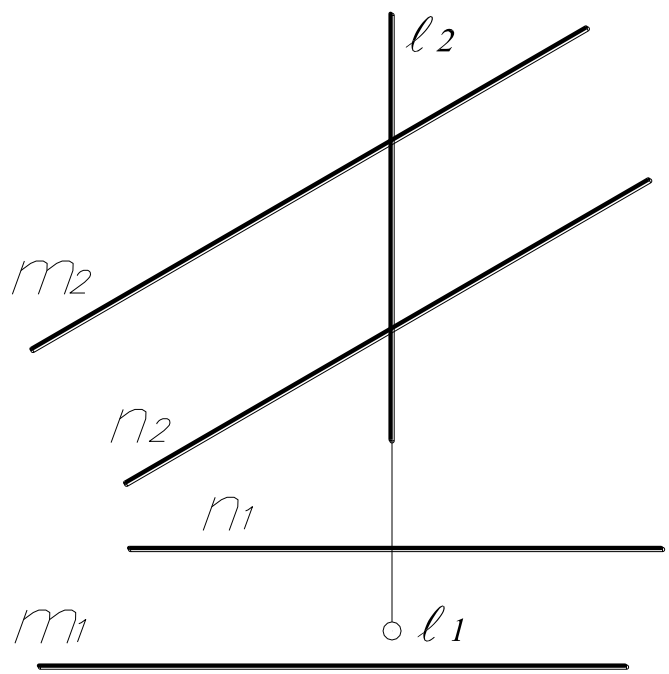




б)  $(\circ)A = \ell \cap \Sigma(\Delta KLM)$



в)  $(\circ)K = \ell \cap \theta(m \parallel n)$

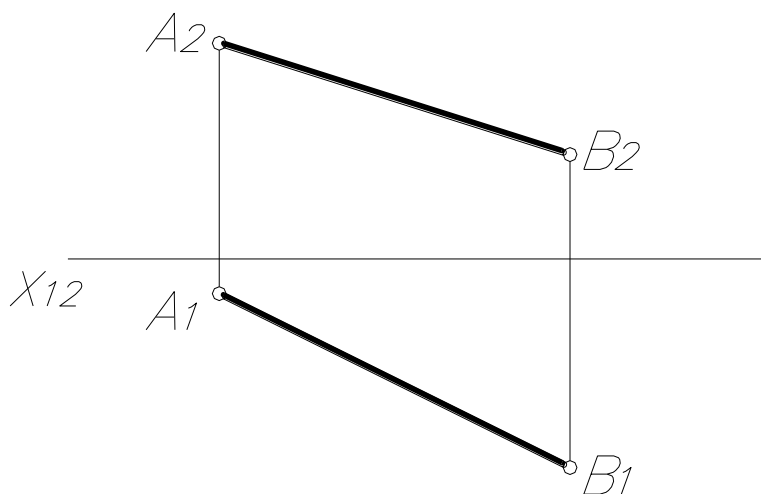


## ТЕМА №4

### МЕТОДЫ ПРЕОБРАЗОВАНИЯ КОМПЛЕКСНОГО ЧЕРТЕЖА

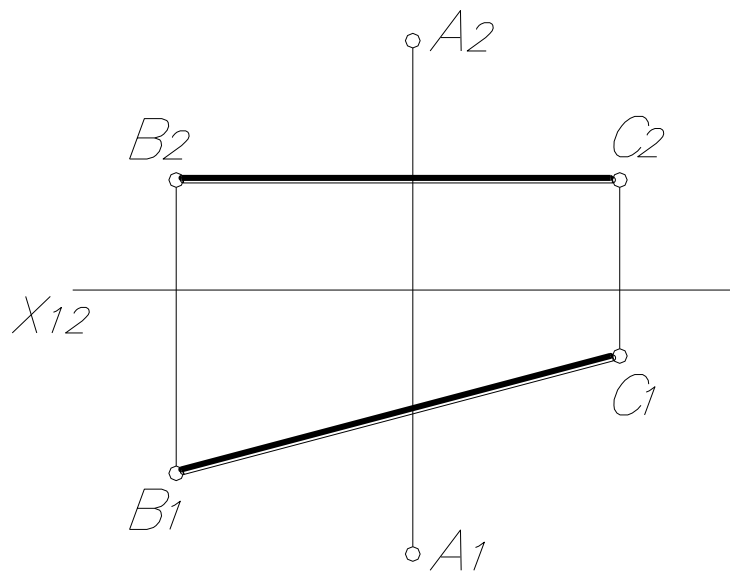
1. Назовите методы преобразования комплексного чертежа.
2. Перечислите четыре основные задачи, решаемые методами преобразования комплексного чертежа.
3. Как перемещается фронтальная (горизонтальная) проекция точки при вращении её вокруг прямой, перпендикулярной к  $\Pi_1$ ?
4. Как перемещается горизонтальная (фронтальная) проекция точки при вращении её вокруг прямой, перпендикулярной к  $\Pi_2$ ?
5. Как перемещаются точки фигуры при плоскопараллельном перемещении её относительно плоскости проекций?
6. Как строятся проекции точек в плоскости, заменяющей плоскость  $\Pi_1$ ?
7. Как строятся проекции точек в плоскости, заменяющей плоскость  $\Pi_2$ ?

Задача №1. Определить натуральную величину отрезка  $[AB]$  и углы его наклона к плоскостям проекций  $\Pi_1$  и  $\Pi_2$ .

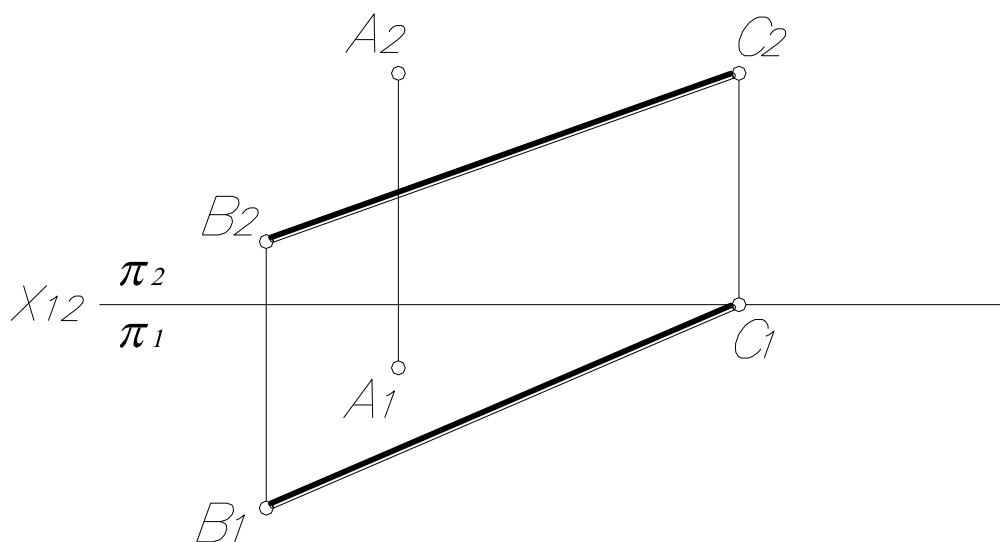


Задача №2. Определить расстояние от точки A до прямой BC.

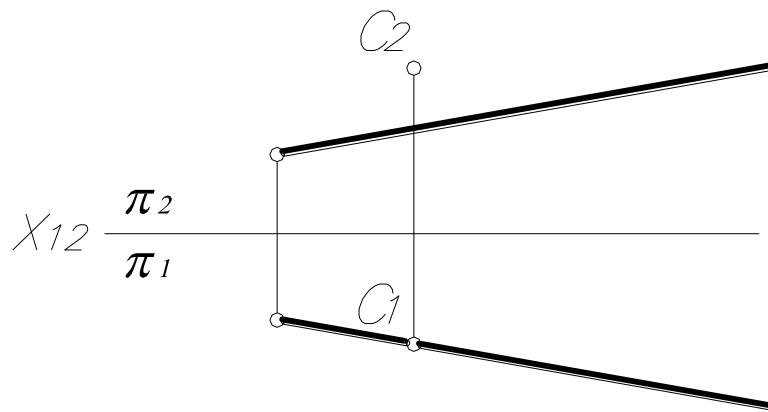
а)



б)

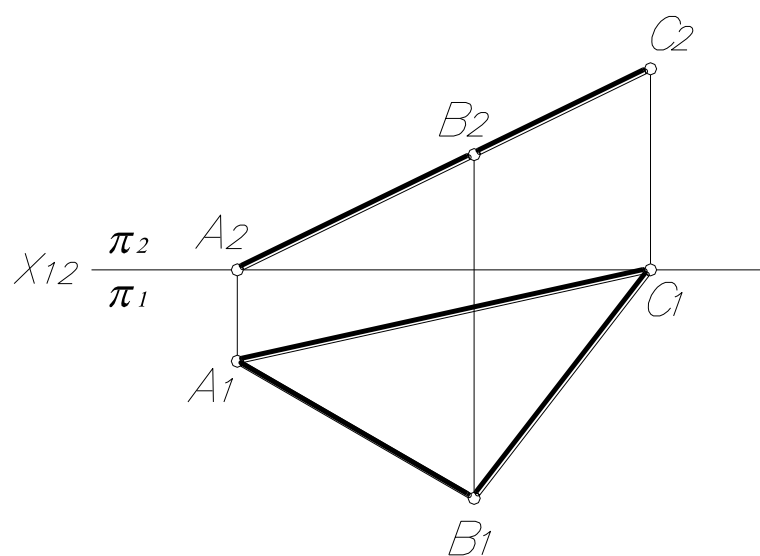


Задача №3. На прямой  $\ell$  найти точки А и В, удалённые от точки С на 20 мм.

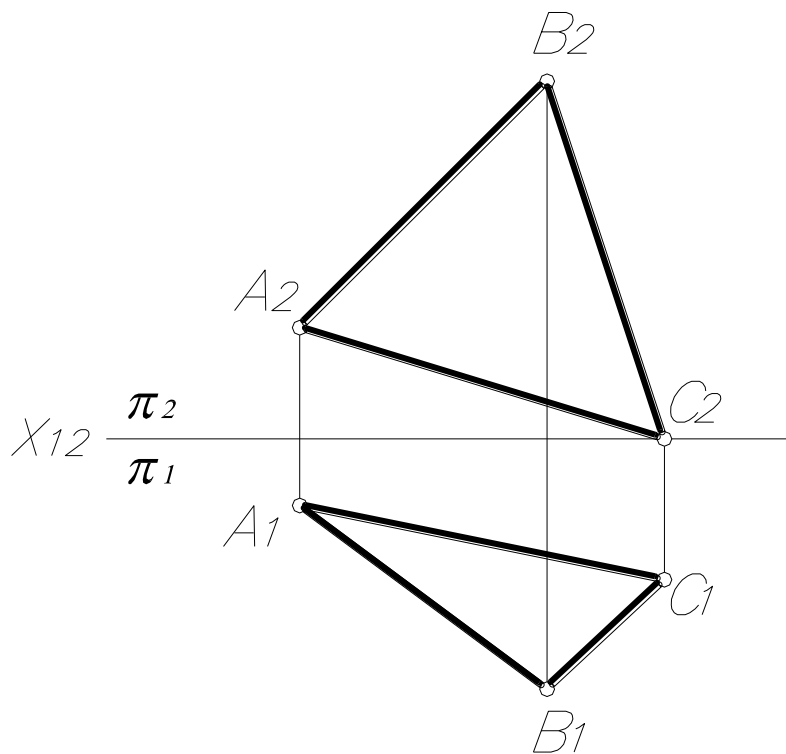


Задача №4. Определить натуральную величину треугольника ABC.

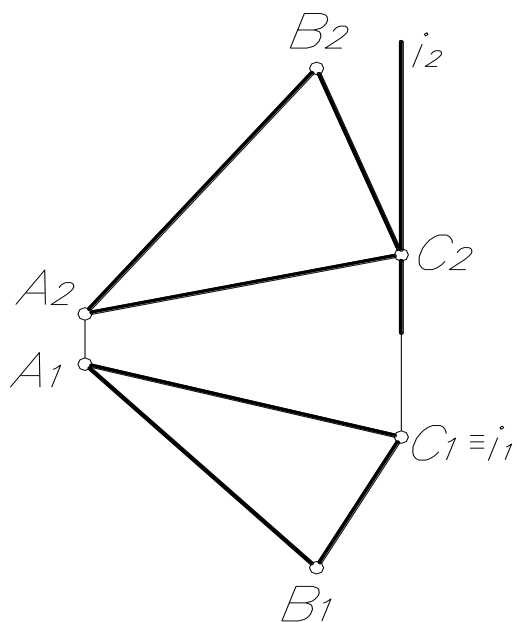
а)



б)

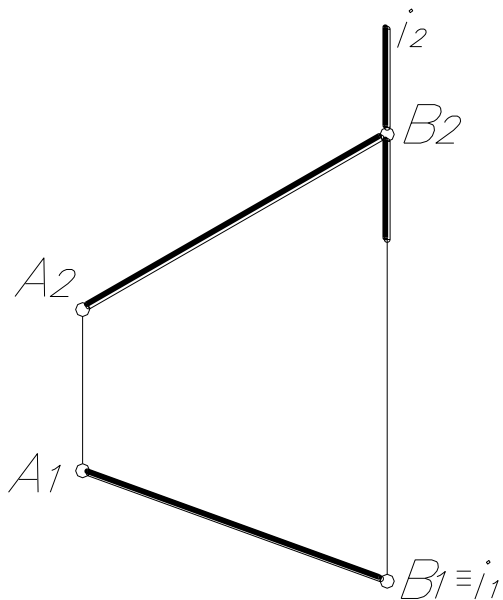


Задача №5. Построить натуральную величину треугольника  $ABC$  вращением вокруг проецирующих осей.

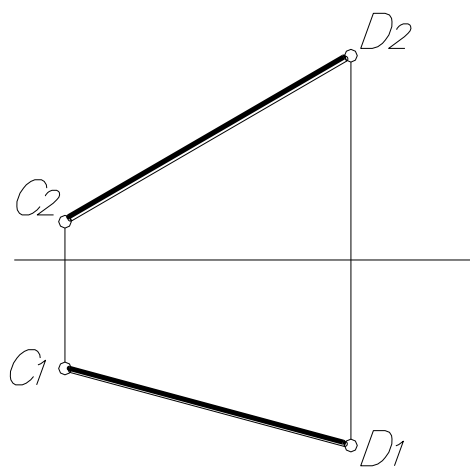


Задача №6. Определить натуральную величину отрезка прямой:

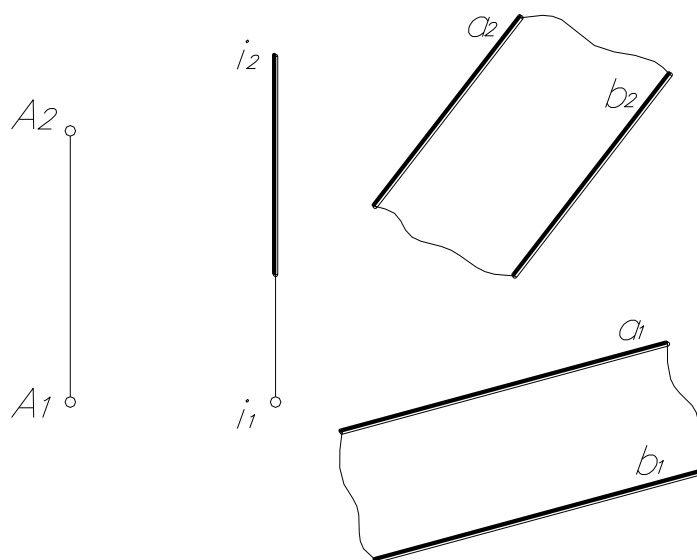
а) АВ – вращением вокруг горизонтально –проецирующей оси  $i$



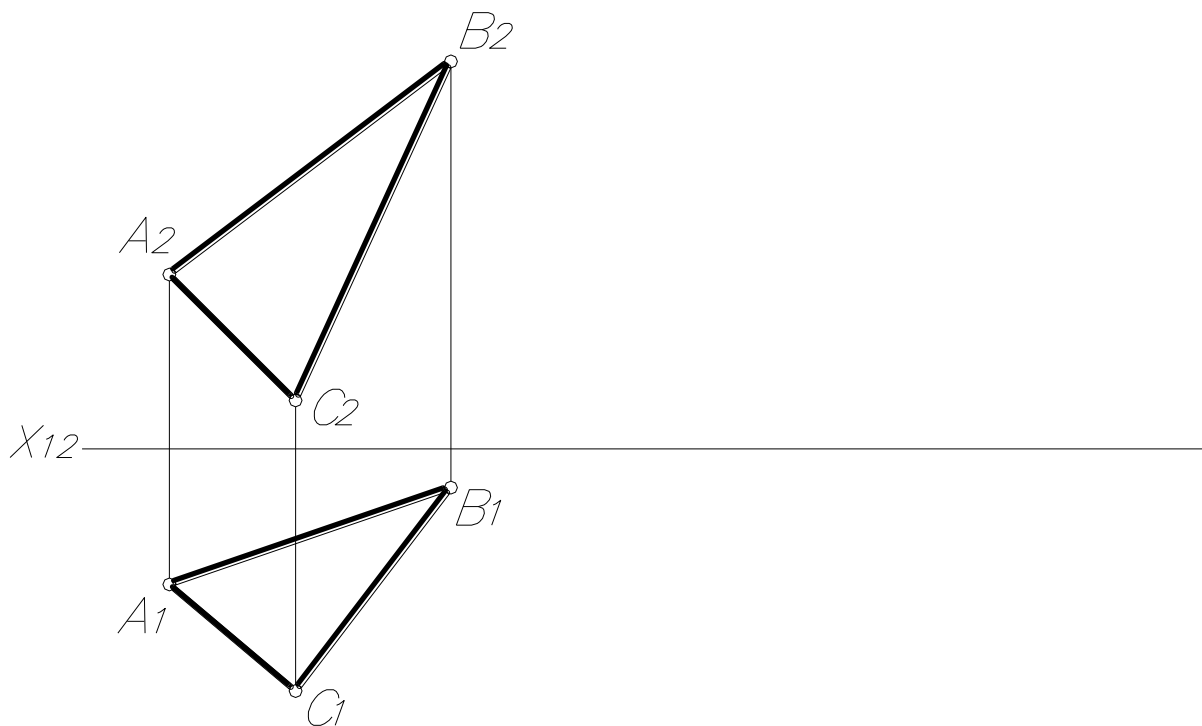
б) CD – плоско–параллельным перемещением



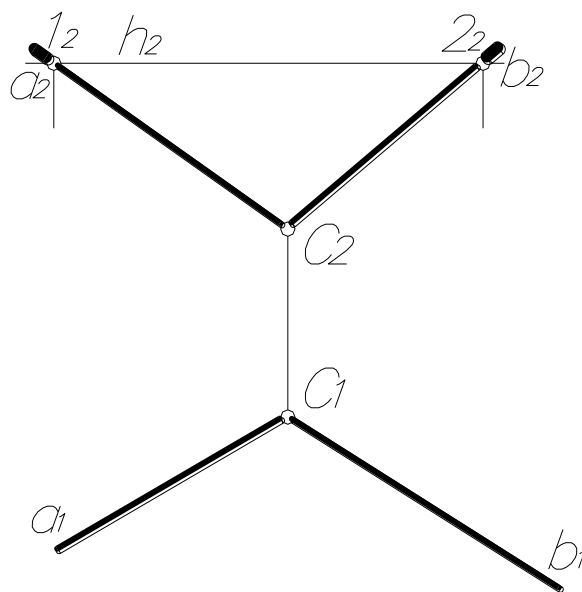
Задача №7. Точку А вращением вокруг оси  $i$  ввести в плоскость  $\theta$  ( $a \parallel b$ ).



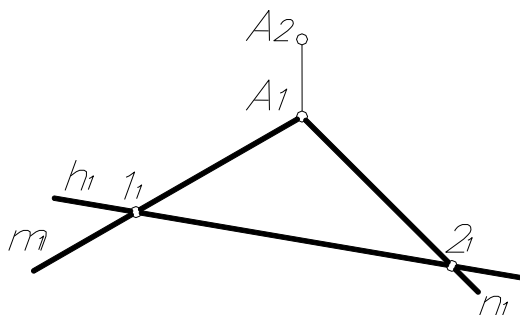
Задача №8. Найти натуральную величину треугольника ABC методом плоско-параллельного перемещения.



Задача №9. Определить натуральную величину угла между прямыми  $a$  и  $b$  вращением вокруг горизонтали.



Задача №10. Построить фронтальную проекцию прямых  $m$  и  $n$ , если угол между ними  $90^\circ$  (вращением вокруг  $h$ ).



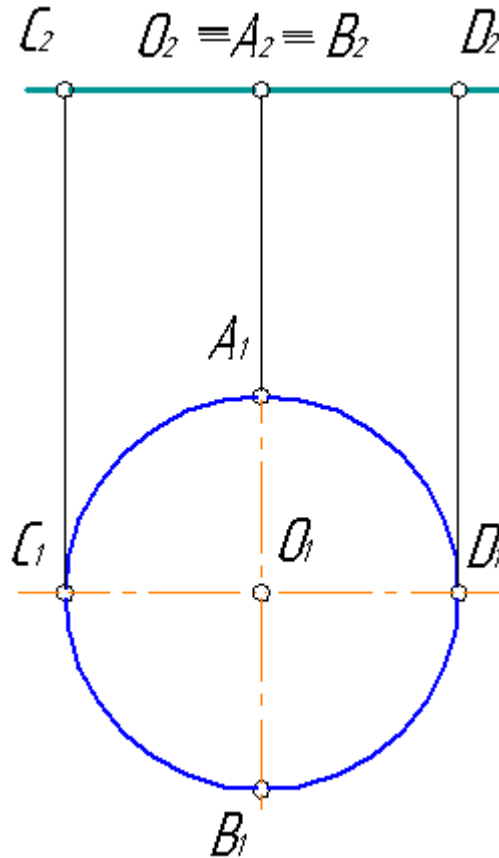


## ТЕМА №5

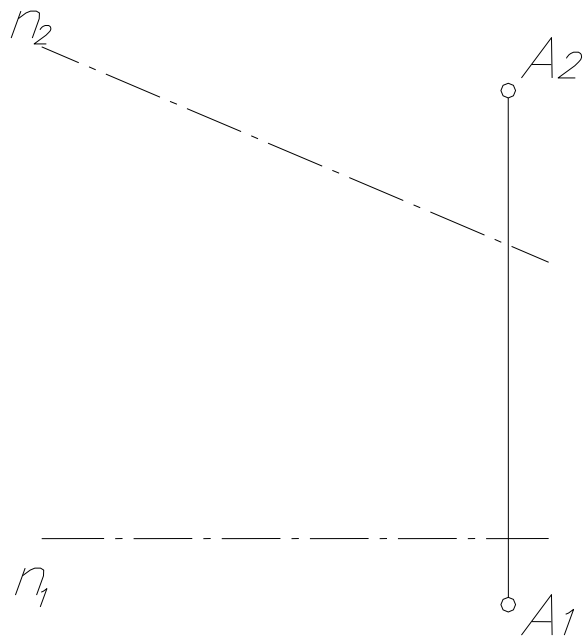
### КРИВЫЕ ЛИНИИ И ПОВЕРХНОСТИ

1. Какие кривые линии называются плоскими; пространственными?
2. Перечислите свойства проекций плоских кривых линий.
3. Как проецируется окружность, принадлежащая: а) плоскости уровня; б) проецирующей плоскости; в) плоскости общего положения?
4. Что такое определитель поверхности?
5. Что называется каркасом поверхности?
6. Перечислите основные классы поверхностей.
7. Дайте определение принадлежности точки поверхности.
8. Что называется очерком поверхности?

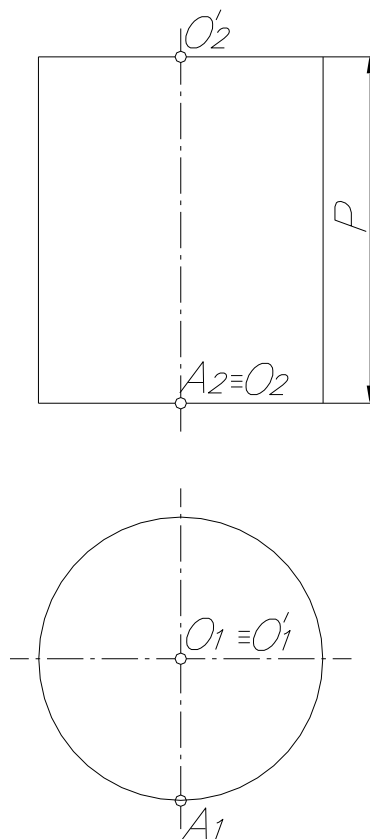
Задача №1. Построить проекции окружности после её поворота её вокруг диаметра АВ на угол  $60^\circ$ .



Задача №2. Построить проекции цилиндра вращения высотой 35 мм, осью которого является прямая  $n$ . Точка  $A$  лежит на окружности нижнего основания.

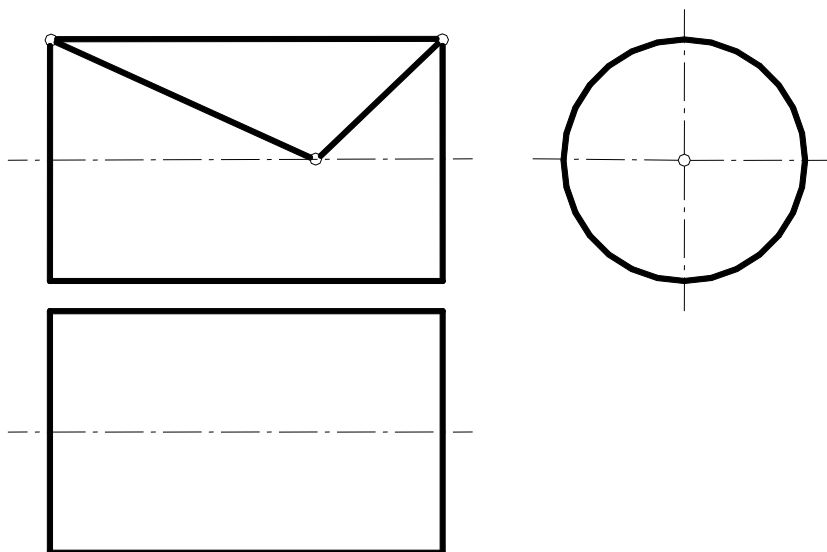


Задача №3. На поверхности цилиндра вращения построить винтовую линию левого хода с шагом  $P$  и начальной точкой  $A$ .

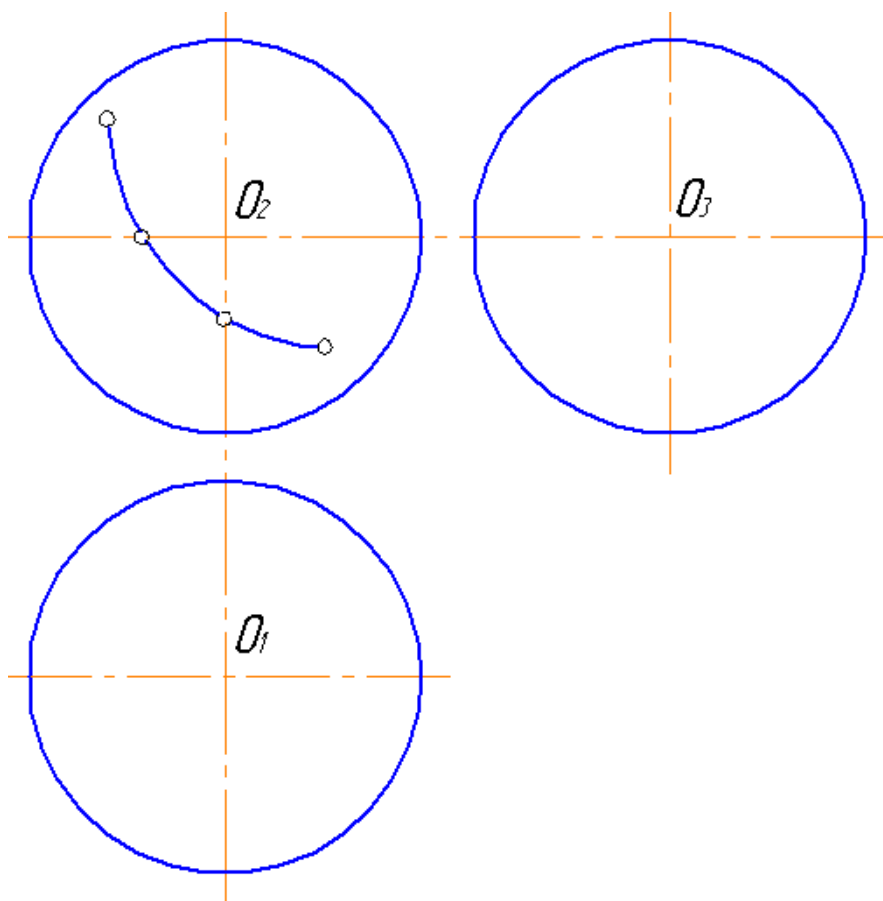


Задача №4. Построить горизонтальные проекции линий, расположенных на поверхности:

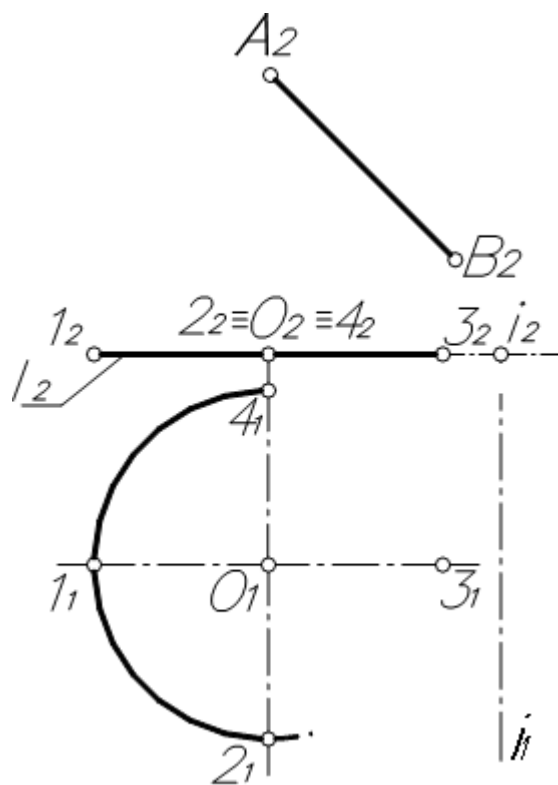
а) цилиндра



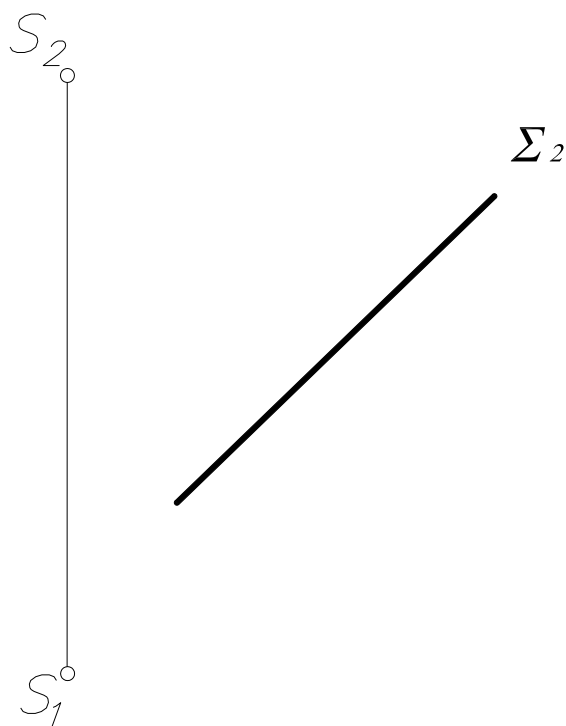
б) сферы



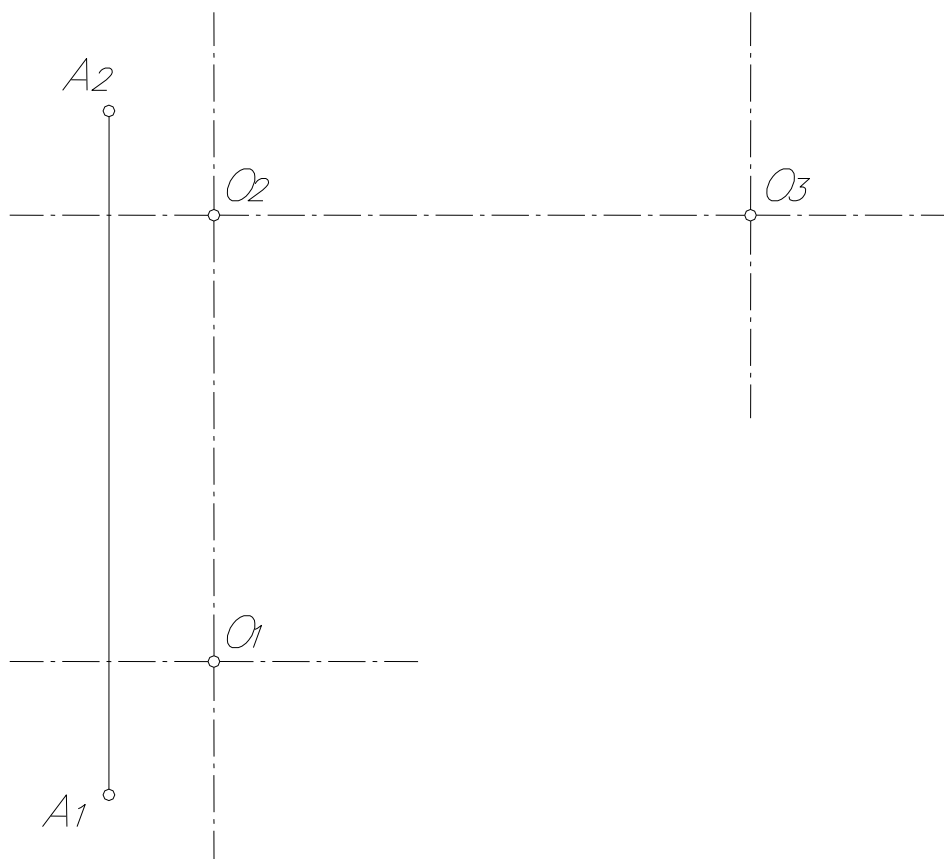
Задача №5. Построить проекции одной четверти тора  $\Theta(l, l \perp \pi_2)$  и линии АВ на его передней поверхности.



Задача №6. Построить конус вращения с основанием, равным 50 мм и расположенным в плоскости  $\Sigma \perp \pi_2$ .



Задача №7. Построить сферу с центром в точке  $O$ , если точка  $A$  лежит на поверхности сферы.

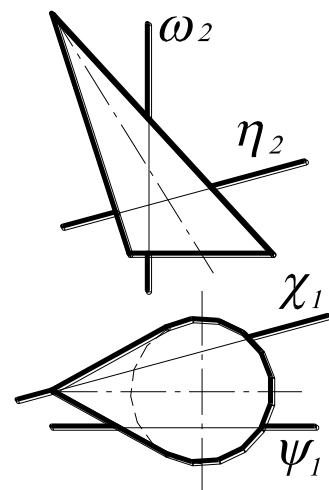
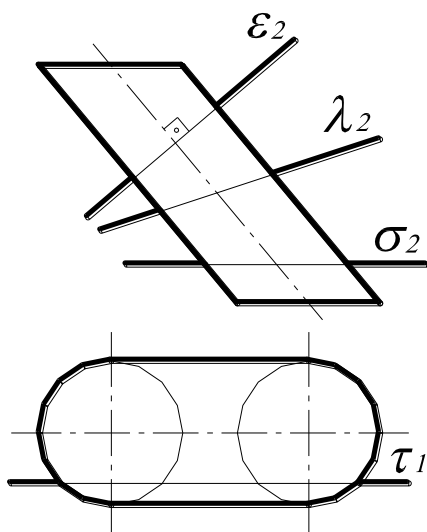
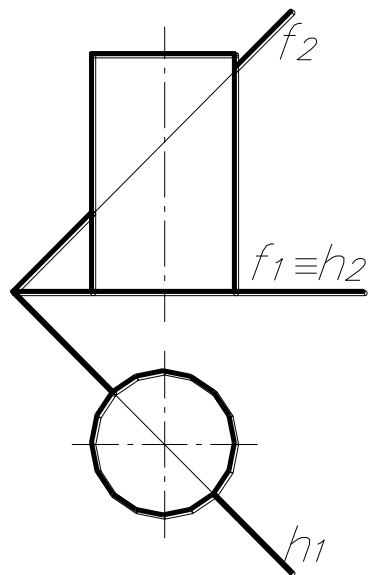
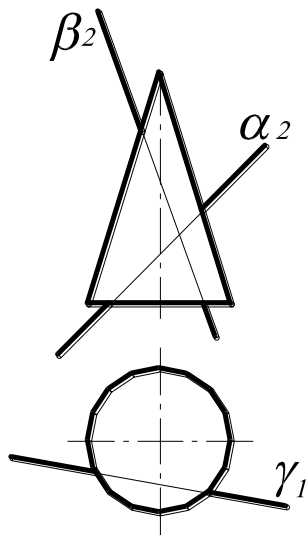


## ТЕМА №6

### ПЕРЕСЕЧЕНИЕ ПОВЕРХНОСТИ ПЛОСКОСТЬЮ

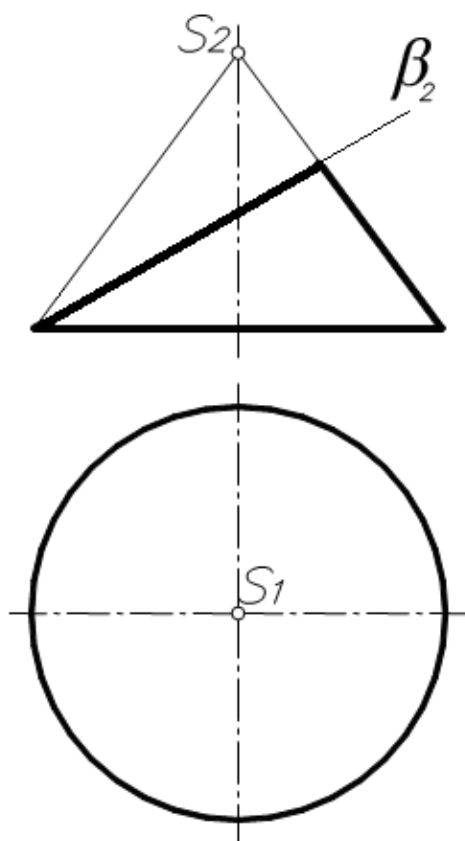
1. Назовите основной способ построения точек линии пересечения поверхности с плоскостью.
2. По какой линии плоскость пересекает различные поверхности? Пояснить на примерах.
3. Назовите форму линии, получающуюся при пересечении поверхности вращения плоскостью, проходящей через ось вращения этой поверхности.
4. Как строится проекция плоской кривой линии, получившейся при пересечении проецирующей плоскости с любой поверхностью?
5. Какие точки относятся к опорным точкам?
6. Что называется нормальным сечением цилиндра, конуса?

Задача №1. Написать в таблице названия линий, получающихся в пересечении данных кривых поверхностей плоскостями:  $\alpha, \beta, \gamma, \delta(h \cap f), \varepsilon, \lambda, \sigma, \tau, \omega, \eta, \chi, \psi$ .

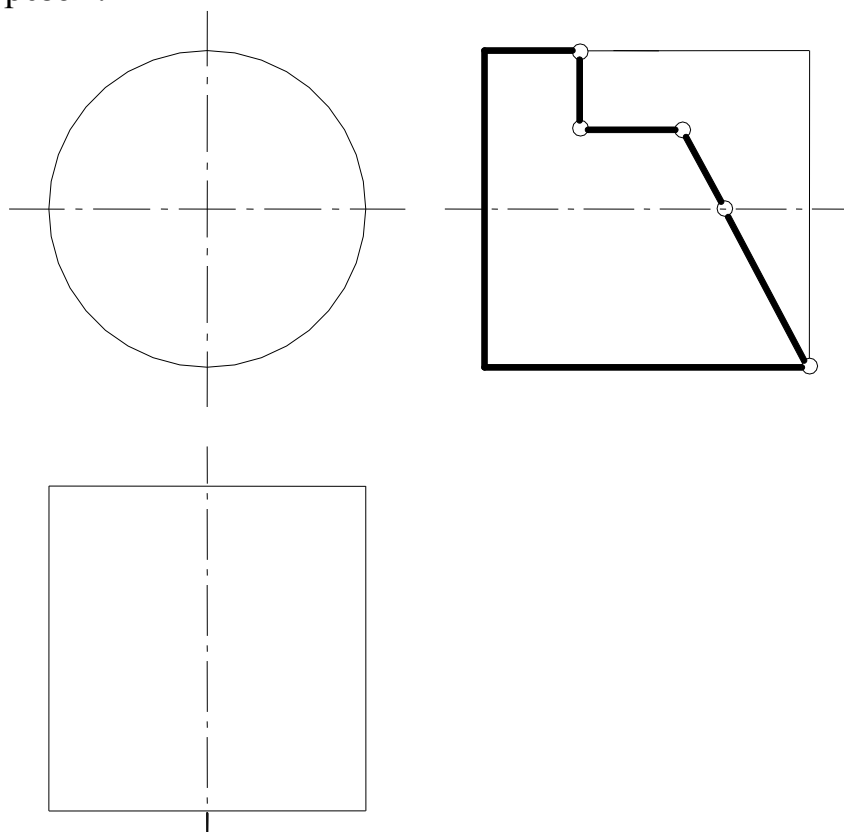


Обозначение плоскости	Название	Обозначение плоскости	Название
$\alpha$		$\sigma$	
$\beta$		$\tau$	
$\gamma$		$\omega$	
$\delta$		$\eta$	
$\varepsilon$		$\psi$	
$\lambda$		$\chi$	

Задача №2. Построить линию пересечения плоскости  $\beta$  с конусом вращения.

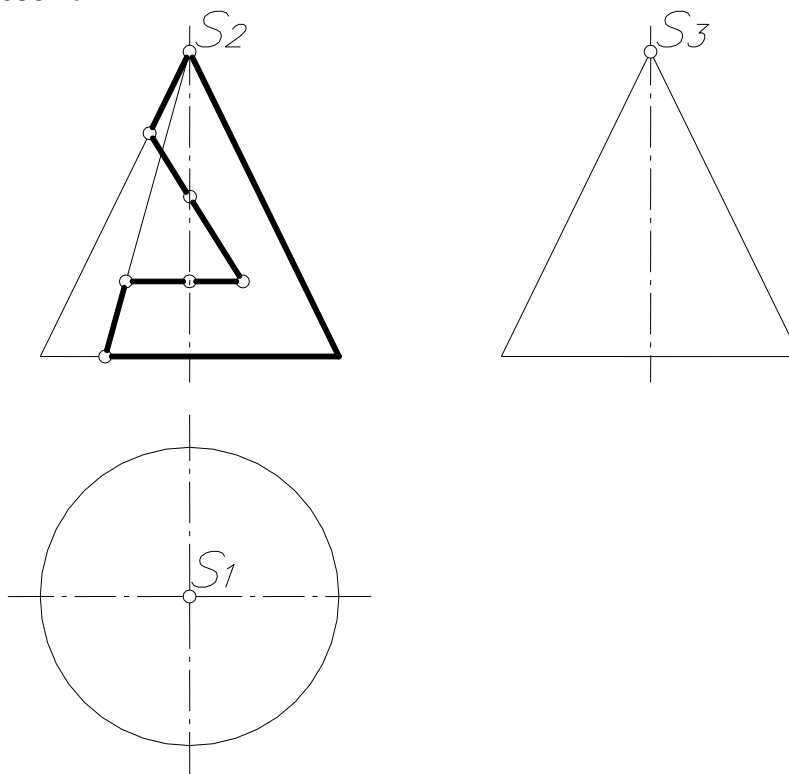


Задача №3. Построить горизонтальную и фронтальную проекции цилиндра со сквозным вырезом.

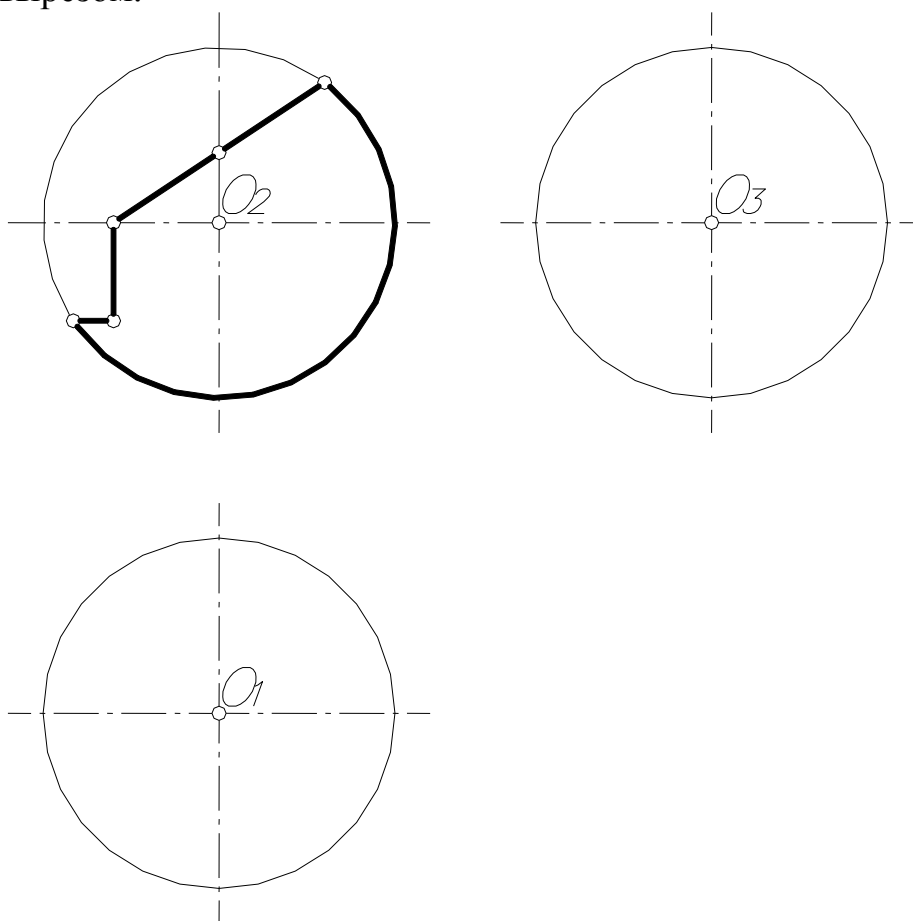




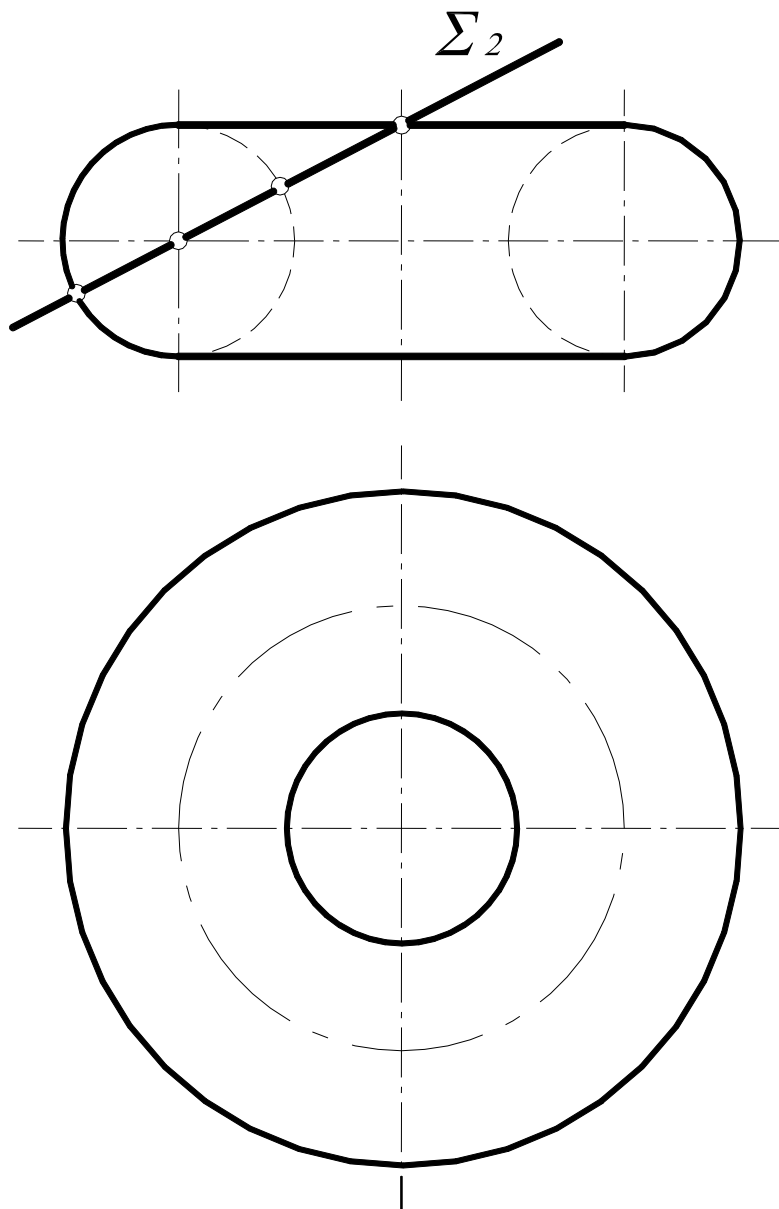
Задача №4. Построить горизонтальную и профильную проекции конуса со сквозным вырезом.



Задача №5. Построить горизонтальную и профильную проекции сферы со сквозным вырезом.

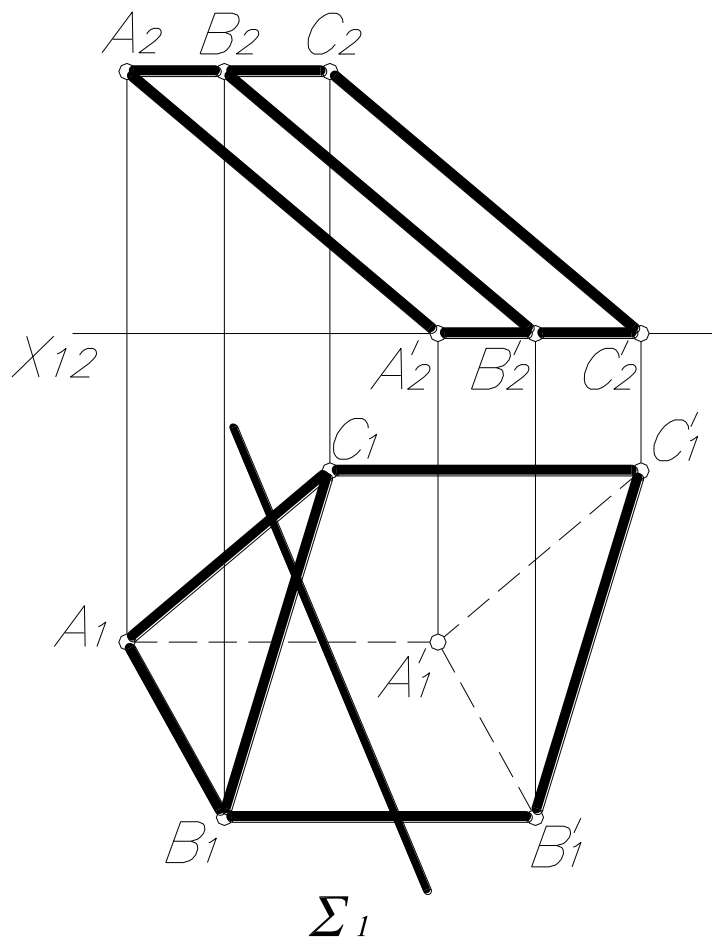


Задача №6. Построить линию пересечения тора с плоскостью  $\Sigma(\Sigma_2)$ .

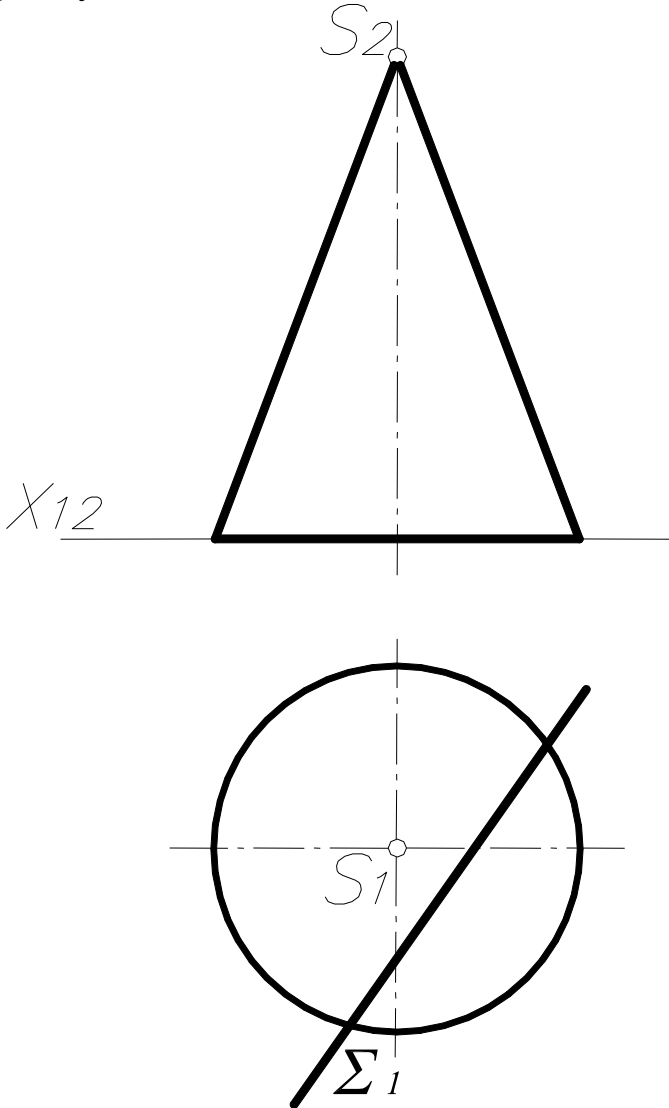


Задача №7. Построить проекции и натуральную величину сечения поверхности проецирующей плоскостью  $\Sigma(\Sigma_1)$ :

а) трёхгранной призмы



б) конуса



## СОДЕРЖАНИЕ

1. Введение.....	2
2. Тема № 1. Комплексный чертёж точки, прямой, плоскости.....	4
3. Тема № 2. Взаимная принадлежность точек, прямых, плоскостей.....	13
4. Тема № 3. Взаимное расположение точек, прямых, плоскостей.....	18
5. Тема № 4. Методы преобразования комплексного чертежа.....	26
6. Тема № 5. Кривые линии и поверхности.....	33
7. Тема №6. Пересечение поверхности плоскостью.....	38

Лопатина Марина Леонидовна

## НАЧЕРТАТЕЛЬНАЯ ГЕОМЕТРИЯ

Тетрадь для аудиторных и домашних заданий для студентов направлений «Строительство» и «Электроэнергетика и электротехника»

Подписано к печати 30.08.21. Формат 60x84/8.

Усл. печ. л. 5,63. Тираж 50 экз. Зак. 211799. Рег. №48.

Отпечатано в ИТО Рубцовского индустриального института  
658207, Рубцовск, ул. Тракторная, 2/б.