



**Министерство науки и высшего образования
Российской Федерации
Рубцовский индустриальный институт
ГБОУ ВО «Алтайский государственный технический
университет им. И.И. Ползунова»**

О.П. Балашов

СИСТЕМЫ ЭЛЕКТРОСНАБЖЕНИЯ И ПРОЕКТИРОВАНИЕ ЭЛЕКТРИЧЕСКИХ СЕТЕЙ

Учебно-методическое пособие к курсовому проекту для студентов,
обучающихся, по направлению «Электроэнергетика и
электротехника» всех форм обучения

*Рекомендовано Рубцовским индустриальным институтом (филиалом)
ФГБОУ ВО «Алтайский государственный технический университет
им. И.И. Ползунова» в качестве учебного пособия для студентов,
обучающихся по направлению «Электроэнергетика и электротехника»
всех форм обучения*

Рубцовск 2022

УДК 621.31

Балашов О.П. Системы электроснабжения и проектирование электрических сетей: Учебно-методическое пособие к курсовому проекту для студентов, обучающихся по направлению «Электроэнергетика и электротехника», всех форм обучения /Рубцовский индустриальный институт. – Рубцовск, 2022. – 99 с.

В учебно-методическом пособии изложено задание на курсовой проект по дисциплинам «Системы электроснабжения» и «Проектирование электрических сетей», даны методические указания по его выполнению, оформлению и защите. В приложениях приводятся справочные материалы для выполнения курсового проекта, которые могут быть использованы и при написании выпускной квалификационной работы.

Рассмотрено и одобрено
на заседании кафедры ЭЭ
Протокол № 1 от 03.02.22

Рецензент: к.т.н., доцент

Э.С. Маршалов

СОДЕРЖАНИЕ

| | |
|--|----|
| ПРЕДИСЛОВИЕ | 5 |
| РАЗДЕЛ 1 СОДЕРЖАНИЕ КУРСОВОГО ПРОЕКТА | 6 |
| РАЗДЕЛ 2 МЕТОДИЧЕСКИЕ УКАЗАНИЯ К ВЫПОЛНЕНИЮ КУРСОВОГО ПРОЕКТА | 7 |
| Введение..... | 7 |
| 1 Характеристика электроприемников и потребителей электрической энергии..... | 7 |
| 2 Расчет электрических нагрузок. Картограмма. ЦЭН | 7 |
| 2.1 Расчет электрических нагрузок промышленного предприятия | 7 |
| 2.2 Расчет электрических нагрузок городских потребителей | 10 |
| 2.3 Построение картограммы нагрузок и определение условного центра нагрузок | 16 |
| 3 Обоснование выбора напряжения электроснабжения | 17 |
| 4 Выбор количества и мощности силовых трансформаторов комплектных трансформаторных подстанций | 19 |
| 4.1 Выбор количества и мощности трансформаторов цеховых подстанций..... | 19 |
| 4.2 Выбор количества и мощности трансформаторов городской подстанций | 22 |
| 5 Компенсация реактивной мощности на предприятии..... | 24 |
| 6 Выбор мощности трансформаторов ГПП (ПГВ) и собственных нужд подстанции | 26 |
| 7 Проектирование РУ подстанций и электрической сети..... | 28 |
| 7.1 Проектирование РУ подстанций ГПП (ПГВ) и РП | 28 |
| 7.2 Проектирование электрической сети промышленного предприятия...33 | |
| 7.3 Проектирование городской электрической сети | 35 |
| 7.4 Проектирование электрической сети низкого напряжения | 37 |
| 8 Расчет токов короткого замыкания в системе электроснабжения..... | 39 |
| 9 Выбор и проверка оборудования на ГПП (ЦРП) | 44 |
| 10 Выбор сечений проводников питающих и распределительных сетей .48 | |
| 11 Выбор проводников и аппаратов защиты низковольтной сети.....50 | |
| РАЗДЕЛ 3 УКАЗАНИЯ К ОФОРМЛЕНИЮ КУРСОВОГО ПРОЕКТА ... | 54 |
| РАЗДЕЛ 4 ЗАЩИТА КУРСОВОГО ПРОЕКТА | 72 |
| СПИСОК ЛИТЕРАТУРЫ..... | 73 |
| Приложение А Справочный материал к расчету электрических нагрузок | 75 |
| Приложение Б Удельные мощности и коэффициенты спроса осветительных установок | 81 |
| Приложение В Технические данные оборудования и проводников..... | 82 |
| Приложение Г Коэффициенты для расчета токов короткого замыкания ..86 | |
| Приложение Д Годовое число часов использования максимума нагрузки | |

| | |
|--|----|
| и экономическая плотность тока | 87 |
| Приложение Е Номограммы и диаграммы для определения рационального напряжения электроснабжения..... | 89 |
| Приложение Ж Технические характеристики распределительных шкафов и ящиков с рубильниками..... | 91 |
| Приложение И Технические характеристики аппаратов защиты..... | 94 |
| Приложение К Технические характеристики проводников..... | 97 |

ПРЕДИСЛОВИЕ

Целью курсового проекта по дисциплинам «Системы электроснабжения» и «Проектирование электрических сетей» является - формирование знаний и умений в области проектирования систем электроснабжения потребителей и проектирования электрических сетей, включающее трансформаторные подстанции, питающие и распределительные сети; применение методов анализа и моделирования электрических сетей систем электроснабжения городов и промышленных предприятий; проведение расчетов режимов работы электроэнергетических установок и электрических сетей электроснабжения с учётом компенсации реактивной мощности; развитие у студентов навыков разработки и выбора типовых проектных решений систем электроснабжения объектов; подготовка разделов предпроектной документации на основе типовых технических решений с обоснованием выбора параметров электрооборудования систем электроснабжения и закрепление полученных знаний по специальным дисциплинам.

Задачами курсового проекта является: изучение структуры и параметров систем электроснабжения, особенностей расчёта электрических нагрузок на основании методов анализа и моделирования электрических сетей систем электроснабжения; разработка проекта системы электроснабжения промышленного предприятия или городского микрорайона с учетом выбора типовых проектных решений систем электроснабжения объектов; проведение расчета режимов работы электроэнергетических установок и электрических сетей городского и промышленного электроснабжения, обеспечивая требуемые режимы и заданные параметры технологического процесса работы электротехнического оборудования, электрических сетей и трансформаторных подстанций; подготовка разделов предпроектной документации на основе типовых технических решений и обоснование выбора параметров электрооборудования систем электроснабжения; демонстрация знаний типовых этапов разработки, состава технической документации при проектировании систем электроснабжения и разработка проектной документации отдельных разделов проекта системы электроснабжения объектов.

В первом разделе изложена структура и содержание курсового проекта.

Во втором разделе приведены методические указания по его выполнению.

В третьем разделе – указания к оформлению курсового проекта.

В четвертом разделе – указания к защите курсового проекта.

В приложениях приведены справочные материалы, необходимые для выполнения курсового проекта.

Данное учебно-методическое пособие может быть использовано при выполнении выпускных квалификационных работ.

РАЗДЕЛ 1 СОДЕРЖАНИЕ КУРСОВОГО ПРОЕКТА

РАСЧЕТНО-ПОЯСНИТЕЛЬНАЯ ЗАПИСКА

ВВЕДЕНИЕ

1. Характеристика электроприемников и потребителей электрической энергии.
2. Расчет электрических нагрузок. Картограмма. ЦЭН.
3. Обоснование выбора напряжения электроснабжения.
4. Выбор количества и мощности трансформаторов цеховых (городских) подстанций с учетом компенсации реактивной мощности.
5. Проектирование источника питания и выбор оборудования (ГПП, ЦРП)
6. Проектирование электрической сети. Расчет режимов работы электрической сети.
7. Расчет токов короткого замыкания.
8. Выбор сечения проводников, питающих и распределительных электрических сетей. Расчет сети по потери напряжения.

ЗАКЛЮЧЕНИЕ

СПИСОК ИСПОЛЬЗОВАННЫХ ИСТОЧНИКОВ

ГРАФИЧЕСКАЯ ЧАСТЬ

Лист 1 Генплан предприятия (микрорайона) с сетями и подстанциями.

Лист 2 Однолинейная схема электроснабжения предприятия (микрорайона).

Сведения об источниках питания

1. При расчетной мощности предприятия менее $5 \text{ тыс. кВ}\cdot\text{А}$ предлагаются два источника:
 - а) $U_{\text{пит}}=6-10 \text{ кВ}$, расстояние $1,2 \text{ км}$, $S_{\text{кз6}}=100 \text{ МВ}\cdot\text{А}$, $S_{\text{кз10}}=140 \text{ МВ}\cdot\text{А}$.
 - б) $U_{\text{пит}}=35 \text{ кВ}$, $l=18 \text{ км}$, $S_{\text{кз}}=550 \text{ МВ}\cdot\text{А}$.
2. При $S_{\text{расч}}$ от 5 до $15 \text{ тыс. кВ}\cdot\text{А}$ источники питания:
 - а) $U_{\text{пит}}=35 \text{ кВ}$, $l=18 \text{ км}$, $S_{\text{кз}}=550 \text{ МВ}\cdot\text{А}$.
 - б) $U_{\text{пит}}=110 \text{ кВ}$, $l=22 \text{ км}$, $S_{\text{кз}}=1500 \text{ МВ}\cdot\text{А}$.
3. При $S_{\text{расч}}$, более $15 \text{ тыс. кВ}\cdot\text{А}$ источники питания:
 - а) $U_{\text{пит}}=110 \text{ кВ}$, $l=22 \text{ км}$, $S_{\text{кз}}=1500 \text{ МВ}\cdot\text{А}$.
 - б) $U_{\text{пит}}=220 \text{ кВ}$, $l=38 \text{ км}$, $S_{\text{кз}}=2800 \text{ МВ}\cdot\text{А}$.

РАЗДЕЛ 2 МЕТОДИЧЕСКИЕ УКАЗАНИЯ К ВЫПОЛНЕНИЮ КУРСОВОГО ПРОЕКТА

Введение

Во вводной части курсового проекта следует охарактеризовать роль электроэнергии в народном хозяйстве, особенности и специфику систем электроснабжения для различных отраслей. Рассмотреть требования, предъявляемые к системам электроснабжения, которым необходимо следовать в процессе выполнения курсового проекта. В конце введения можно привести таблицы исходных данных для проектирования [1-5, 9, 13].

1 Характеристика электроприемников и потребителей электрической энергии

В данном разделе необходимо дать характеристику электроприемников и потребителей электрической энергии согласно теме курсового проекта (завод, фабрика, жилая зона). Перечислить основные группы электроприемников, их категорию надежности электроснабжения; описать режимы потребления электрической энергии зданий, сооружений предприятия и города; привести график электрических нагрузок потребителей электрической энергии.

С этими сведениями можно ознакомиться в [1-5, 9, 13, 15].

2 Расчет электрических нагрузок. Картограмма. ЦЭН

2.1 Расчет электрических нагрузок промышленного предприятия

Расчет нагрузки по цехам

Расчет нагрузок по цехам и объектам предприятия начинают с определения по справочным материалам коэффициента мощности и коэффициента спроса электроприемников цеха. Значения коэффициентов приведены в приложении А1. Для цехов и подразделений, не указанных в приложении, коэффициент спроса может быть принят по аналогичным производствам других отраслей хозяйства.

Расчетная нагрузка силовых электроприемников низкого напряжения для объектов определяется из соотношений:

$$P_p = K_c \cdot P_n; \quad (1)$$

$$Q_p = P_p \cdot \operatorname{tg} \varphi. \quad (2)$$

где P_n - суммарная установленная мощность всех электроприемников цеха;

K_c - коэффициент спроса;

$\operatorname{tg} \varphi$ - коэффициент реактивной мощности, принимается по соответствующему значению коэффициента мощности.

Приемники напряжением выше 1000 В учитываются отдельно.

Нагрузки от высоковольтных электроприемников (ЭП) в цехах определяются с учетом следующих моментов:

а) при количестве высоковольтных ЭП $n \leq 2$ их средние и расчетные мощности приравняются к номинальным, т.е.

$$P_p = P_{c.p} = P_n; \quad (3)$$

$$Q_p = Q_{c.p} = P_n \cdot \operatorname{tg} \varphi_n; \quad (4)$$

б) при количестве $n > 2$ для высоковольтных ЭП, имеющих длительный режим работы, т.е. $K_u \geq 0,6$ (приложение А2), и коэффициенте включения, близком к единице (вентиляторы, насосы, компрессоры и т.п.), расчетные мощности равны средним и для них n_s равно n , а $K_p = 1$.

$$P_p = P_{cp} = K_u \cdot P_n; \quad (5)$$

$$Q_p = Q_{cp} = K_u \cdot P_n \cdot \operatorname{tg} \varphi_n = P_{cp} \cdot \operatorname{tg} \varphi_n. \quad (6)$$

Следует заметить, что дуговые сталеплавильные печи (ДСП) хотя и имеют резкопеременный график нагрузки, но их коэффициент использования близок к длительному режиму $K_u \geq 0,6 - 0,75$ (приложение А2). Расчет нагрузки от ДСП производится также с учетом вышеприведенных уточнений. Аналогично производится расчет и для индукционных плавильных установок. При расчете нагрузок высоковольтных электроустановок реактивная мощность определяется не по средневзвешенному $\operatorname{tg} \varphi$, а по номинальному значению $\operatorname{tg} \varphi_n$, соответствующему $\cos \varphi_n$. При этом значения Q_p в расчете нагрузок от синхронных двигателей приводов механизмов в графу 8 заносятся со знаком «минус» (таблица А3), так как синхронные двигатели являются источниками реактивной мощности [1, 2, 5, 8].

Расчет осветительной нагрузки

Расчет осветительной нагрузки сооружений выполняют методом удельной мощности и коэффициента спроса. Для этого намечают тип источника света и в зависимости от предполагаемого разряда зрительных работ на объекте принимают удельную мощность осветительной нагрузки $p_{y.d.o}$ (Bm/m^2). Рекомендуемые значения $p_{y.d.o}$ для некоторых объектов приведены в приложении Б1.

По генплану предприятия производят расчет реальной площади каждого цеха. Определяют установленную мощность освещения цеха по формуле:

$$P_{y.o} = p_{y.d.o} \cdot F \cdot 10^{-3}, \quad (7)$$

где F - площадь рассчитываемого цеха, m^2 .

В зависимости от назначения и площади цеха, объекта, по таблице приложения Б2 принимают коэффициент спроса, K_c . Расчетная мощность осветительной нагрузки определяется по формулам:

$$P_{p.o} = P_{y.o} \cdot K_c; \quad (8)$$

$$Q_{p.o} = P_{p.o} \cdot \operatorname{tg} \varphi . \quad (9)$$

При расчете реактивной мощности осветительной установки следует учитывать, что установки с люминесцентными лампами имеют коэффициент мощности, равный 0,8 ($\operatorname{tg} \varphi = 0,75$), с лампами ДРИ, ДРЛ – 0,5 ($\operatorname{tg} \varphi = 1,73$), а с лампами LED – 0,98 ($\operatorname{tg} \varphi = 0,2$) [1, 2, 8].

Полученные значения $P_{y.o}$, $P_{p.o}$ и $Q_{p.o}$ вносят в таблицу расчета нагрузок по цехам завода в колонки 3, 7 и 8 (приложение А3) соответственно.

Расчет нагрузок на высшем напряжении

Этому уровню расчета соответствует определение электрической нагрузки на шинах высоковольтных распределительных пунктов и на шинах низшего напряжения ГПП (ПГВ). Расчет ведется в следующей последовательности:

Суммируются значения $\sum P_p^H$, $\sum P_p^6$, $\sum Q_p^H$ всех присоединенных к РП, ГПП (ПГВ) нагрузок напряжением до 1000 В в графах 3, 7, 8 (таблица А3).

Определяется число присоединений, N (6-10 кВ) на сборных шинах ГПП (ПГВ), РП. В большинстве случаев, пока не разработана схема электроснабжения, можно принять N для предприятий с расчетной нагрузкой $\Sigma S_p \leq 5000 \text{ кВ} \cdot \text{А}$ в диапазоне 5-8 и 9-25 для предприятий, у которых $\Sigma S_p > 5000 \text{ кВ} \cdot \text{А}$. $\Sigma S_p = \sqrt{(\Sigma P_p^H + \Sigma P_p^6)^2 + (\Sigma Q_p^H + \Sigma Q_p^6)^2}$. Рекомендуется при числе присоединений $N = 5 \dots 8$ коэффициент одновременности $K_o = 0,95$, а при $N = 9 \dots 25$ $K_o = 0,9$. Расчетные мощности $P_{p\Sigma}$ и $Q_{p\Sigma}$ определяются по выражениям:

$$P_{p\Sigma} = K_o (\Sigma P_p^H + \Sigma P_p^6); \quad (10)$$

$$Q_{p\Sigma} = K_o (\Sigma Q_p^H + \Sigma Q_p^6); \quad (11)$$

$$S_{p\Sigma} = \sqrt{P_{p\Sigma}^2 + Q_{p\Sigma}^2},$$

где ΣP_p^6 и ΣQ_p^6 - суммарные расчетные нагрузки высоковольтных электроприемников.

Результирующую нагрузку на стороне ВН по предприятию определяют с учетом потерь мощности в цеховых трансформаторах.

При определении потерь мощности в трансформаторах системы внутривозовского электроснабжения следует иметь в виду, что указанные потери имеют место в силовых цеховых трансформаторах, трансформаторах сталеплавильных печей и преобразовательных установок. Электродвигатели высокого напряжения питаются, как правило, на напряжении внутривозовского электроснабжения и при определении потерь мощности в цеховых трансформаторах не должны учитываться. Если потери в трансформаторах определяются в целом по заводу, то они могут рассчитываться по упрощенным формулам:

$$\Delta P_m = 0,02 S_p'; \quad (12)$$

$$\Delta Q_m = 0,1S'_p, \quad (13)$$

где S'_p - расчетная мощность низковольтной и высоковольтной нагрузки, питающейся через трансформаторы, за исключением нагрузки от высоковольтных электродвигателей $\Sigma P_{p.\partial\partial}$, которые подключаются к внутриваровой сети, минуя цеховые трансформаторы.

Расчетные мощности для определения потерь в трансформаторах находим по формулам:

$$P'_p = K_o (\Sigma P_p^u + \Sigma P_p^e - \Sigma P_{p.\partial\partial}); \quad (14)$$

$$Q'_p = P'_p \cdot \operatorname{tg} \varphi; \text{ где } \operatorname{tg} \varphi = \frac{Q_{p\Sigma}}{P_{p\Sigma}}; \quad (15)$$

$$S'_p = \sqrt{(P'_p)^2 + (Q'_p)^2}. \quad (16)$$

Активные и реактивные потери в трансформаторах суммируются с расчетными нагрузками предприятия.

$$P_{pnp} = P_{p\Sigma} + \Delta P_m; \quad (17)$$

$$Q_{pnp} = Q_{p\Sigma} + \Delta Q_m; \quad (18)$$

$$S_{pnp} = \sqrt{P_{pnp}^2 + Q_{pnp}^2}.$$

Расчет нагрузки на высоковольтном РП имеет некоторые особенности, заключающиеся в том, что расчетная нагрузка на РП необходима для выбора сечения питающих РП кабельных линий. При определении расчетной нагрузки для выбора сечения кабелей следует принимать $K_p = 1$, т.е. для РП расчетной нагрузкой является сумма среднесменных нагрузок, присоединенных к РП.

В большинстве случаев к высоковольтному РП присоединяются высоковольтные электроприемники и трансформаторные подстанции. Поэтому расчетная нагрузка на РП определяется по формулам:

$$P_{pRP} = P_{pBB} + \Sigma P_{pTP}; \quad (19)$$

$$Q_{pRP} = Q_{pBB} + \Sigma Q_{pTP}; \quad (20)$$

$$S_{pRP} = \sqrt{P_{pRP}^2 + Q_{pRP}^2}. \quad (21)$$

Так как обычно РП имеют два ввода, то в нормальном режиме эта нагрузка делится равномерно между ними, а полностью она учитывается только в послеаварийном режиме [1, 2, 5, 8].

2.2 Расчет электрических нагрузок городских потребителей

Расчет электрических нагрузок производится от низших к высшим ступеням электроснабжения и включает два этапа:

- определение нагрузки на вводе к каждому потребителю;
- расчет на этой основе нагрузок отдельных элементов сети.

Расчетной является ожидаемая максимальная нагрузка за 30 мин.

Расчет нагрузок жилых и общественных зданий

Расчетная нагрузка квартир, приведенная к вводу дома, определяется по формуле:

$$P_{кв} = P_{кв.уд} \cdot n \text{ (кВт)}, \quad (22)$$

где $P_{кв.уд}$ - удельная расчетная нагрузка электроприемников квартир, по таблице 1 (кВт/кварт);

n - количество квартир.

В настоящих методических указаниях приведены выдержки из таблиц нормативных документов [13-15] (таблица 1).

Таблица 1 - Удельная расчетная нагрузка квартир жилых домов

| Потребитель | Количество квартир | | | | | | | |
|----------------------------|--------------------|-----|------|------|------|------|------|------|
| | 1-3 | 15 | 40 | 60 | 100 | 200 | 400 | 1000 |
| Квартиры с плитами на газе | 4,5 | 1,8 | 1,2 | 1,05 | 0,85 | 0,77 | 0,71 | 0,67 |
| То же с электроплитами | 10 | 3,9 | 2,6 | 2,1 | 1,5 | 1,36 | 1,27 | 1,19 |
| Домики на садовых участках | 4 | 1,2 | 0,76 | 0,69 | 0,61 | 0,58 | 0,54 | 0,46 |

Таблица составлена для квартир площадью от 35 до 90м², на каждый м² сверхуказанных необходимо увеличивать нагрузку на 1% при плитах на газе и на 0,5% при электроплитах. Для определения максимальных нагрузок утреннего или вечернего максимумов коэффициент участия в максимуме $K_{ум}$ принимают 0,5 – для жилых зданий с плитами на газе и твердом топливе и 0,7 – для жилых зданий с электроплитами.

В домах, где кроме жилых квартир могут быть установлены силовые электроприемники (лифты, насосы, вентиляторы санитарно-технических устройств), расчетная мощность силовых ЭП, приведенная к вводу дома, определяется по формуле:

$$P_c = P_{р.л} + P_{р.ст.у.} \quad (23)$$

Мощность лифтовых установок $P_{рл}$ определяется по формуле:

$$P_{рл} = K'_c \sum_1^n P_{н(y)}, \quad (24)$$

где K'_c - коэффициент спроса (таблица 2).

n - количество лифтовых установок,

$P_{н(y)}$ - установленная мощность электродвигателя лифта, кВт.

Таблица 2 - Коэффициенты спроса лифтовых установок

| | | | | | |
|--------|-----|-----|------|-----|-----|
| n | 2-3 | 4-5 | 6 | 10 | 20 |
| K'_c | 0,8 | 0,7 | 0,65 | 0,5 | 0,4 |

Расчетная мощность ЭП санитарно-технических устройств определяется по формуле:

$$P_{p.ст.у} = K_c'' \sum_1^n P_{n.ст.у} \cdot \quad (25)$$

Таблица 3 - Коэффициенты спроса санитарно-технических устройств

| | | | | | | | |
|---------|---|-----|-----|------|-----|------|------|
| n | 2 | 3 | 5 | 8 | 10 | 15 | 20 |
| K_c'' | 1 | 0,9 | 0,8 | 0,75 | 0,7 | 0,65 | 0,65 |

Расчетная нагрузка квартир жилого дома и силовых электроприемников

$$P_{p.ж.д} = P_{кв} + K_y \cdot P_c, \quad (26)$$

где K_y - коэффициент участия в максимуме силовых электроприемников, для дома принимается равным 0,9.

Для определения полной мощности расчетные коэффициенты мощности принимаются из таблицы 4.

Таблица 4 - Расчетные коэффициенты мощности жилых домов

| Потребитель | cosφ | tqφ |
|--|------|------|
| Квартиры с электроплитами | 0,98 | 0,2 |
| Квартиры с плитами на газе или твердом топливе | 0,96 | 0,29 |
| Насосы: вентиляторы и др. | 0,8 | 0,75 |
| Лифты | 0,65 | 1,17 |

Ориентировочно, на стадии предварительных расчетов, нагрузку жилых домов квартала (микрорайона), приведенную к шинам 0,4 кВ ТП можно определить по формуле

$$P_{рмкр} = P_{p.ж.д.у} \cdot S \cdot 10^{-3}, \quad (27)$$

где $P_{p.ж.д.у}$ - удельная расчетная нагрузка жилых домов, Вт/м²;

S - общая площадь жилых домов.

Нагрузка наружного освещения определяется [13, 15].

Для общественных зданий ориентировочно расчетную нагрузку можно определить по удельной нагрузке и коэффициенту мощности таблица 5.

Электрическая нагрузка зданий со смешанной нагрузкой (жилой, производственной и общественной) определяется по формуле:

$$P_{p.зд} = P_{p.ж.зд} + K_y \cdot P_{p.пр}, \quad (28)$$

где $P_{p.ж.зд}$ и $P_{p.пр}$ - расчетные нагрузки жилой и производственной части здания соответственно;

K_y - коэффициент участия в максимуме (равен 0,9).

Расчетная нагрузка питающих линий до 1 кВ и нагрузка на шинах 0,4 кВ подстанции находится по формуле:

$$P_{p \text{ лин}} = P_{p \text{ зд. макс}} + \sum_1^n K_y P_{p \text{ зд}}, \quad (29)$$

где $P_{p \text{ зд. макс}}$ - расчетная нагрузка здания с максимальной нагрузкой;

K_y – коэффициенты участия в максимуме других зданий относительно здания с максимальной нагрузкой (таблица 6).

Таблица 5 - Нагрузки производственных предприятий и общественных зданий

| Общественные здания | ед. измерения | уд. нагрузка | cosφ | tqφ |
|---|-------------------------------|--------------|------|------|
| Предприятия общепита до 400 посадочных мест | кВт/место | 1,04 | 0,98 | 0,2 |
| Продовольственные магазины | кВт/м ² торг. зала | 0,25 | 0,82 | 0,7 |
| Промтоварные магазины | кВт/м ² торг. зала | 0,16 | 0,9 | 0,48 |
| Школы с электрифицированными столовыми | кВт/учащ. | 0,25 | 0,95 | 0,38 |
| Детские сады/ясли | кВт/место | 0,46 | 0,97 | 0,25 |
| Парикмахерские | кВт/раб.место | 1,5 | 0,97 | 0,25 |

Расчетная электрическая нагрузка микрорайона (квартала), $P_{p \text{ мр}}$, кВт, приведенная к шинам 0,4 кВ ТП, может быть укрупненно определена по удельным нагрузкам по формуле:

$$P_{p \text{ мр}} = (P_{p \text{ ж.зд.уд}} + P_{p \text{ общ.зд.уд}}) \cdot S \cdot 10^{-3}, \quad (30)$$

где $P_{p \text{ ж.зд.уд}}$ и $P_{p \text{ общ.зд.уд}}$ - удельные нагрузки жилых общественных зданий микрорайона, Вт/м²;

S – общая площадь домов микрорайона, м².

Расчетные нагрузки сетей 10(6) кВ определяются путем умножения суммы расчетных нагрузок трансформаторов отдельных ТП на коэффициент участия в максимуме. Коэффициент мощности в период максимума нагрузок принимают для ЛЭП 10 кВ $\cos\varphi=0,92$ ($tq\varphi=0,43$).

K_y принимают в зависимости от характеристики нагрузки и количества трансформаторов.

$$P_{p \text{ ЛЭП}} = K_y \sum_1^n P_{p \text{ ТП}}. \quad (31)$$

Для центров питания 10(6) кВ при питании от городских сетей и сетей промышленных предприятий, расчетная нагрузка определяется с учетом несовпадения максимумов нагрузки потребителей городских сетей и сетей

Таблица 6 - Коэффициенты участия в максимуме нагрузок

| Наименование зданий (помещений) с наибольшей расчетной нагрузкой | Жилые дома | | Предприятия общественного питания, столовые, рестораны, кафе | | Средние учебные заведения, библиотеки | Общеобразовательные школы, профессионально-технические училища | | Организации и учреждения управления, проектные и конструкторские организации, учреждения финансирования и кредитования | | |
|--|--------------------------|---|--|----------------------|---------------------------------------|--|--|--|--|------------|
| | с электрическими плитами | с плитами на твердом или газообразном топливе | Одно-сменные | Полутора-двухсменные | | Общеобразовательные школы, профессионально-технические училища | Организации и учреждения управления, проектные и конструкторские организации, учреждения финансирования и кредитования | | | |
| Жилые дома с электрическими плитами | | 0,9 | 0,6 | 0,7 | 0,6 | | 0,4 | | 0,6 | |
| с плитами на твердом или газообразном топливе | 0,9 | | 0,6 | 0,7 | 0,5 | | 0,3 | | 0,4 | |
| Предприятия общественного питания, столовые, рестораны, кафе | 0,4 | 0,4 | 0,8 | 0,8 | 0,8 | | 0,8 | | 0,8 | |
| Общеобразовательные школы, профессионально-технические училища, библиотеки, средние учебные учреждения | 0,5 | 0,4 | 0,8 | 0,6 | 0,7 | | 0,7 | | 0,8 | |
| Предприятия торговли (односменные и полутора-двухсменные) | 0,5 | 0,4 | 0,8 | 0,6 | 0,7 | | 0,7 | | 0,8 | |
| Наименование зданий (помещений) с наибольшей расчетной нагрузкой | Предприятия торговли | | Гостиницы | | Парикмахерские | Детские ясли-сады | Поликлиники | Ателье и комбинаты быстрого обслуживания | Предприятия коммунального обслуживания | Кинотеатры |
| | Одно-сменные | Полутора-двухсменные | | | | | | | | |
| Жилые дома с электрическими плитами | 0,6 | 0,8 | 0,7 | | 0,8 | 0,4 | 0,7 | 0,6 | 0,7 | 0,9 |

| | | | | | | | | | |
|--|-----|-----|-----|-----|-----|-----|-----|-----|-----|
| плитами | | | | | | | | | |
| с плитами на твердом или газообразном топливе | 0,5 | 0,8 | 0,7 | 0,7 | 0,4 | 0,6 | 0,5 | 0,5 | 0,9 |
| Предприятия общественного питания, столовые, рестораны, кафе | 0,8 | 0,8 | 0,7 | 0,8 | 0,8 | 0,8 | 0,8 | 0,8 | 0,5 |
| Общеобразовательные школы, профессионально-технические училища, библиотеки, средние учебные учреждения | 0,8 | 0,8 | 0,7 | 0,8 | 0,8 | 0,8 | 0,7 | 0,8 | 0,8 |
| Предприятия торговли (односменные и полутора-двухсменные) | 0,8 | 0,8 | 0,7 | 0,8 | 0,8 | 0,8 | 0,7 | 0,8 | 0,8 |
| Организации и учреждения управления, проектные и конструкторские организации, учреждения финансирования и кредитования | 0,8 | 0,8 | 0,7 | 0,8 | 0,8 | 0,8 | 0,7 | 0,8 | 0,5 |
| Гостиницы | 0,6 | 0,8 | 0,8 | 0,8 | 0,4 | 0,7 | 0,5 | 0,7 | 0,9 |
| Поликлиники | 0,8 | 0,8 | 0,7 | 0,8 | 0,8 | 0,8 | 0,7 | 0,8 | 0,8 |
| Ателье и комбинаты быстрого обслуживания | 0,8 | 0,8 | 0,7 | 0,8 | 0,8 | 0,8 | 0,7 | 0,8 | 0,8 |
| Кинотеатры | 0,2 | 0,8 | 0,7 | 0,8 | 0,2 | 0,4 | 0,4 | 0,5 | |

промышленных предприятий путем умножения суммы их расчетных нагрузок на коэффициент совмещения максимумов.

$$P_{p \text{ ЦП}} = K_{нм} \sum_1^n P_p, \quad (32)$$

где $K_{нм}$ принимается в зависимости от соотношения промышленной и городской нагрузки ($K_{нм}=0,9$) [1, 3, 4, 13-15].

2.3 Построение картограммы нагрузок и определение условного центра нагрузок

Картограмму нагрузок рассчитывают и строят, после того как будет выполнен чертеж генплана предприятия или микрорайона в удобном и наглядном масштабе: 1:500; 1:800 или 1:1000.

Картограмма нагрузок представляет собой нанесенные на генплан окружности, площади которых в принятом масштабе равны расчетным активным нагрузкам объектов. Каждому объекту, зданию соответствует своя окружность, центр которой совмещают с центром нагрузок сооружения, т.е. условной точкой потребления электроэнергии. Каждый круг может быть разделен на секторы, соответствующие силовой низковольтной, осветительной, высоковольтной нагрузке.

Картограмма нагрузок дает представление о величине расчетной нагрузки и о ее составе.

Нагрузки по характеру размещения на генплане предприятия или микрорайона могут быть сосредоточенными (насосные, компрессорные) и распределенными (металлообработка, текстильные и т.п).

Поскольку площадь окружности в принятом масштабе соответствует нагрузке

$$P_{pi} = \pi r_i^2 m, \quad (33)$$

то из этого выражения радиус окружности определяется как

$$r_i = \sqrt{\frac{P_{pi}}{\pi m}}, \quad (34)$$

где P_{pi} – суммарная расчетная мощность i -го объекта;

m – масштаб $кВт/мм^2, кВт/см^2$.

Величину масштаба m подбирают экспериментально, ориентируясь на чертеж генплана предприятия и максимальную и минимальную электрическую нагрузку объекта.

На основании построенной картограммы определяют координаты центра электрических нагрузок (ЦЭН) предприятия или микрорайона:

$$X_o = \frac{\sum_1^n P_{pi} \cdot X_i}{\sum_1^n P_{pi}}, \quad Y_o = \frac{\sum_1^n P_{pi} \cdot Y_i}{\sum_1^n P_{pi}}, \quad (35)$$

где n – число объектов;

X_i и Y_i – координаты i -го объекта (в см или мм измеряют по чертежу).

Источник электроснабжения (ГПП, РП) размещают в центре питаемых ими электрических нагрузок или вблизи него с некоторым смещением в сторону узловой подстанции и питающих сетей. Если на предприятии или микрорайоне предполагается сооружать несколько ГПП, РП, то определяют ЦЭН для каждой группы объектов, нагрузки которых будут питаться от проектируемой ГПП или РП [1-5].

Выбор места размещения цеховых или городских ТП осуществляется, как правило, без построения картограммы нагрузок, но с учетом размещения наиболее мощных электроприемников. Это можно объяснить тем, что размещение ТП в центре питаемых ими нагрузок часто оказывается невозможным из-за различных ограничений (технологических, транспортных и т.п.). Если место размещения ГПП намечается вблизи объекта, в котором есть высоковольтные электроприемники и для которых необходимо сооружение РП, то в этом случае ГПП размещают рядом с этим объектом, а РУ ГПП совмещают с РП. В этом случае ГПП преобразуется в ПГВ.

Выбор местоположения РП в первую очередь определяется наличием двигателей напряжением выше 1 кВ (компрессорные, насосные и т.п.) и электротехнологических установок, например, электропечей с трансформаторами, преобразовательных установок. Если от РП питаются только ТП, то место расположения РП на генплане выбирается смещенным в сторону питания и его совмещают с близлежащей цеховой или городской ТП. Если по условиям среды нельзя сделать встроенное или пристроенное, то сооружают отдельно стоящие РП.

3 Обоснование выбора напряжения электроснабжения

Выбор напряжения питания, т.е. внешнего электроснабжения, зависит от мощности, потребляемой предприятием или микрорайоном, его удаленности от источника питания, напряжения, имеющегося на источнике питания.

Для вариантов, рассматривающих реальные условия, необходимо рассматривать имеющиеся источники питания и их напряжения на шинах узловых районных подстанций.

При возможности получения электроэнергии от двух и более источников питания напряжение следует выбирать на основе технико-экономического сравнения вариантов.

Для приближенного определения рационального напряжения $U_{рац}$, кВ, можно воспользоваться эмпирическими формулами:

1) Илларионова

$$U_{рац} = \frac{1000}{\sqrt{\frac{500}{\ell} + \frac{2500}{P_{пн}}}}; \quad (36)$$

2) Стилла

$$U_{рац} = 4,34 \sqrt{\ell + 16P_{пн}}; \quad (37)$$

3) Никогосова

$$U_{рац} = 16^4 \sqrt[4]{P_{пнр} \cdot \ell}; \quad (38)$$

4) Вейкерта

$$U_{рац} = 3 \sqrt{S_{пнр}} + 0,5\ell, \quad (39)$$

где $P_{пнр}$ и $S_{пнр}$ - передаваемая активная и полная мощность предприятия или микрорайона, $MВт$ или $MВ \cdot А$;

ℓ - расстояние от ГПП (ПГВ, РП) предприятия (микрорайона) до источника питания, $км$.

Рекомендуется использовать формулы Илларионова, Стилла и Никогосова для предприятий, у которых расчетная нагрузка составляет более 5 тыс. $кВ \cdot А$, а формулу Вейкерта - при электрических нагрузках до 5 тыс. $кВ \cdot А$ включительно.

Эмпирические формулы учитывают только передаваемую мощность и длину питающей линии, но не учитывают стоимость потерь электроэнергии и наличие трансформации на напряжения 6 или 10 $кВ$, поэтому более точную величину напряжения внешнего электроснабжения можно получить, воспользовавшись номограммами, приведенными в [6] и приложении Е.

Несмотря на значительную неопределенность задачи выбора напряжения внешнего электроснабжения, опыт выполнения технико-экономических расчетов (ТЭР) в проектной практике позволяет дать ряд общих рекомендаций:

1) напряжения 10 и 6 $кВ$ в питающих сетях может применяться для малых предприятий мощностью до 5 $MВ \cdot А$ при удаленности от источника питания до 1,5-2 километров. Напряжение 10 $кВ$ предпочтительнее, как более экономичное, если оно имеется у источника питания;

2) напряжение 20 $кВ$ пока не получило распространения из-за отсутствия массового выпуска оборудования на это напряжение (трансформаторы, выключатели и др.). Но его можно рассматривать в случае распределения по территории предприятия к цеховым подстанциям 20/6-10 $кВ$;

3) напряжение 35 $кВ$ имеет экономические преимущества для средних предприятий при передаваемой мощности 5-15 $MВ \cdot А$ на расстояние до 10-15 $км$. На этом напряжении можно и распределять электроэнергию к подстанциям 35/0,4-0,66 или 35/6-10 $кВ$ с помощью магистралей глубоких вводов, когда отсутствуют электродвигатели высокого напряжения;

4) напряжение 110 $кВ$ целесообразно применять для питания крупных предприятий мощностью порядка до 150 $MВ \cdot А$. Для предприятий большей мощности целесообразно рассматривать напряжение питания 220 $кВ$ при наличии его на источнике питания.

Для распределительных сетей города и предприятий применяются напряжения 10 и 6 $кВ$, которые выбираются в зависимости от сочетания нагрузок 10; 6 и 0,4 $кВ$.

Использование напряжения 6 $кВ$ целесообразно в двух случаях: при питании предприятия от ТЭЦ на генераторном напряжении 6 $кВ$ и при значительной доле электродвигателей 6 $кВ$ в суммарной нагрузке. В остальных

случаях рекомендуется принимать 10 кВ как наиболее экономически обоснованным.

При суммарной доле электродвигательной нагрузки 6 кВ до 50% от общей целесообразно устанавливать на ГПП трансформаторы с расщепленными обмотками на вторичное напряжение 10 и 6 кВ (соотношение мощностей обмоток 100/50/50%). Тогда в РУ низшего напряжения ГПП (ПГВ) будет две системы шин 6 и 10 кВ, электродвигательная высоковольтная нагрузка будет питаться от системы шин 6 кВ, а силовые трансформаторы - от системы шин 10 кВ. При большем соотношении (до 60-70%) целесообразной оказывается установка на ГПП или ПГВ трехобмоточных трансформаторов с напряжением 10 и 6 кВ и соотношением мощностей обмоток 100/100/100%. При установке на ГПП (ПГВ) трансформаторов с нерасщепленными обмотками мощностью до 16 МВ·А включительно и наличии на предприятии электродвигателей 6 кВ для распределительных сетей практически всегда применяют напряжение 6 кВ [1-6].

Для внутри объектного электроснабжения в большинстве случаев применяется система напряжения 0,4/0,23 кВ с глухозаземленной нейтралью.

4 Выбор количества и мощности силовых трансформаторов комплектных трансформаторных подстанций

4.1 Выбор количества и мощности трансформаторов цеховых подстанций

Прежде чем приступать к выбору количества и мощности трансформаторов цеховых подстанций, необходимо определить расчетные нагрузки (до 1 кВ) цехов и категории надежности электроснабжения потребителей этих цехов. Для этого рекомендуется выписать из таблицы А3 расчетные нагрузки P_p , Q_p , S_p (графы 7, 8 и 9), категорию надежности электроснабжения электроприемников (ЭП) цеха (участка, объекта) и характер окружающей среды.

Количество трансформаторов на цеховых подстанциях определяется категорией надежности электроснабжения питаемых ЭП.

Число трансформаторов на подстанциях обычно принимают 1 или 2, трехтрансформаторные подстанции принимают как исключение, в случае питания значительных сосредоточенных нагрузок при $S_{y0} > 1,0$ кВ·А/м² и $S_m \geq 1600$ кВ·А. На подстанции рекомендуется устанавливать трансформаторы одинаковой мощности.

Однотрансформаторные подстанции предусматривают:

а) для питания ЭП III категории, допускающих перерыв электроснабжения на время замены или ремонта оборудования;

б) для питания ЭП II категории в случае сооружения в цехе нескольких однотрансформаторных подстанций, питаемых от разных линий, и устройства между ними соединительных перемычек по шинопроводам или кабелям на низшем напряжении;

в) для питания ЭП I-II категории, если мощность ЭП I категории не превышает 15-20% мощности трансформатора и возможно резервирование на вторичном напряжении от других подстанций с устройством АВР.

Следует заметить, что в большинстве случаев нагрузка трансформаторов в производственных цехах неоднородна по надежности электроснабжения, и, даже если указаны потребители I-II категории, всегда присутствуют потребители III категории (10-20%), которые в аварийных случаях можно отключить без ущерба для производства.

Двухтрансформаторные подстанции применяют при преобладании ЭП I-II категорий, для питания ЭП II-III категорий в энергоемких цехах с удельной плотностью нагрузки более $0,4 \text{ кВ}\cdot\text{А}/\text{м}^2$, а также удаленных потребителей III категории.

Число и мощность трансформаторов взаимосвязаны между собой, поскольку при одной нагрузке цеха, S_p , число трансформаторов будет меняться в зависимости от их единичной мощности. Мощности цеховых трансформаторов принимают по следующей шкале: 160; 250; 400; 630; 1000; 1600; 2500 $\text{кВ}\cdot\text{А}$.

В литературе [2, 6, 7] даются рекомендации о целесообразности применения трансформаторов определенной мощности $S_{н\text{тр}}$ в зависимости от удельной плотности нагрузки цеха:

$$\text{при } S_{уд} < 0,2 \text{ кВ}\cdot\text{А}/\text{м}^2 \quad S_{н\text{тр}} = 630, 1000, 1600 \text{ кВ}\cdot\text{А};$$

$$\text{при } S_{уд} \geq 0,2-0,5 \text{ кВ}\cdot\text{А}/\text{м}^2 \quad S_{н\text{тр}} = 1600 \text{ кВ}\cdot\text{А};$$

$$\text{при } S_{уд} > 0,5 \text{ кВ}\cdot\text{А}/\text{м}^2 \quad S_{н\text{тр}} = 2500, 1600 \text{ кВ}\cdot\text{А}.$$

Эти рекомендации справедливы при расчетной электрической нагрузке цеха свыше 2500-3000 $\text{кВ}\cdot\text{А}$.

В случаях, когда нагрузка не распределена, а сосредоточена на отдельных участках цеха, выбор единичной мощности трансформаторов цеховых ТП не следует производить по критерию удельной плотности нагрузки.

При меньших нагрузках нужно ориентироваться на количество трансформаторов, необходимых по надежности электроснабжения, и расчетную нагрузку. При этом расчетную мощность $S_{p.m}$ или количество трансформаторов N с учетом коэффициента загрузки K_3 можно определить по формулам:

$$S_{p.m} \geq \frac{S_p}{N \cdot K_3} \quad \text{или} \quad N \geq \frac{S_p}{S_{н\text{тр}} \cdot K_3}. \quad (40)$$

Полученные значения округляют до ближайшей стандартной величины.

Проверку выбранной мощности трансформаторов с учетом требований взаимного резервирования и допустимой аварийной перегрузки производят по формуле:

$$S_{ном.m} \geq \frac{S_p K_{1,2}}{(N-1) K_{3.a}}, \quad (41)$$

где $K_{1,2}$ - доля электроприемников I и II категорий в расчетной нагрузке.

$K_{3,a}$ - допустимый коэффициент загрузки трансформаторов в аварийном режиме, для трансформаторов с масляным охлаждением $K_{3,a}=1,3$, для трансформаторов с сухим диэлектриком $K_{3,a}=1,2$.

При отсутствии данных ориентировочно можно принимать $K_{1,2} = 0,8$ для двухтрансформаторных подстанций, питающих потребители I и II категории надежности.

В одном цехе, корпусе могут размещаться несколько подстанций с трансформаторами одинаковой мощности.

Коэффициент загрузки K_3 принимается:

1) для двухтрансформаторных подстанций при преобладании нагрузок I категории 0,65-0,75, при преобладании нагрузок II категории 0,7-0,8;

2) для однострансформаторных подстанций с учетом взаимного резервирования нагрузок II категории $K_3 = 0,7-0,85$, а при нагрузках III категории 0,85-0,95.

Указанные коэффициенты загрузки в нормальном и аварийном режимах должны находиться в указанных пределах после проведения мер по компенсации реактивной мощности. Поэтому выбор количества и мощности трансформаторов осуществляется в два этапа.

На первом этапе выбирают количество и мощность трансформаторов на подстанциях согласно приведенным выше рекомендациям. Мощности же трансформаторов для цехов со значительным потреблением реактивной мощности ($Q_{cp} \geq 500-700$ квар), там где предполагается проведение компенсации реактивной мощности, намечают по наибольшей величине коэффициента загрузки.

На втором этапе, после проведения расчетов по компенсации реактивной мощности по цехам и предприятию, следует уточнить величины электрических нагрузок и повторно определить коэффициенты загрузки трансформаторов в нормальном и аварийном режимах, а затем скорректировать мощности и количество трансформаторов в цехах, где была проведена компенсация реактивной мощности.

При решении вопроса электроснабжения объектов с небольшими нагрузками (до 260 кВ·А, склады, гаражи и т. п.), чтобы не проектировать подстанции с трансформаторами малой мощности, допускается присоединять эти нагрузки к подстанции близлежащего цеха. Оценить целесообразность присоединения указанных нагрузок к подстанции с учетом расстояния L между подстанцией и вводным распределительным шкафом цеха присоединенной нагрузкой S_p можно по приближенной эмпирической формуле:

$$S_p \cdot L \leq 15000 \text{ кВ} \cdot \text{А} \cdot \text{м}.$$

В случае объединения нагрузок нескольких объектов их расчетные активные и реактивные мощности складываются. Нагрузку наружного освещения территории предприятия необходимо распределить на 2-3 наименее загруженные подстанции.

При выборе места размещения цеховых подстанций необходимо руководствоваться следующими соображениями:

1) с целью наибольшего приближения к ЭП до 1 кВ и сокращения длины низковольтных сетей подстанции следует располагать внутри цеха или же встраивать в него вблизи центра нагрузок с некоторым смещением в сторону источника питания. Если же для цеха запроектировано несколько подстанций, их необходимо распределить по площади цеха пропорционально нагрузкам. Конструктивно эти трансформаторные подстанции в большинстве случаев выполняются комплектными (КТП);

2) отдельно стоящие закрытые ТП 6-10/ 0,4 - 0,66 кВ проектируют тогда, когда по условиям пожаро-, взрывоопасности производства или по требованиям технологии невозможно разместить ТП внутри цеха или даже пристроить их у наружных стен.

Отдельно стоящие ТП целесообразны также и для питания небольших объектов с рассредоточенными по нескольким направлениям небольшими нагрузками.

В связи с тем, что в большинстве случаев на ТП используются масляные трансформаторы, их нельзя встраивать в жилые и общественно-административные здания.

3) В цехах с пыльной и химически активной средой, но не пожаро- и взрывоопасной, ТП выполняются встроенными в виде отдельных закрытых помещений. Внутри цеха, состоящего из нескольких пролетов, КТП размещают у колонн здания или у каких-либо постоянных помещений цеха. При наличии мостовых кранов в многопролетном цехе подстанции необходимо размещать в мертвой зоне работы кранов [1, 2, 5, 6].

4.2 Выбор количества и мощности трансформаторов городской подстанций

Расчетную мощность трансформаторов городских подстанций $S_{p.г}$ с учетом количества трансформаторов N и коэффициента загрузки K_z можно определить по формуле (40).

Ориентировочно выбранные мощности трансформаторов городских подстанций с напряжением 10(6)/0,4 кВ проверяются на перегрузочную способность согласно ГОСТ 14209-97. В этом стандарте для них в зависимости от систем охлаждения учитываются: коэффициенты загрузки в часы минимальных и максимальных нагрузок; коэффициент перегрузки в часы максимальных нагрузок, а также допустимая длительность перегрузки на основании суточного графика нагрузки потребителей электрической энергии [1, 3, 5].

Преобразование исходного суточного графика нагрузки трансформатора в эквивалентный и проверка выполняется в определенной последовательности:

1) на исходном графике нагрузки трансформатора (рисунок 1) проводится линия, соответствующая предварительно определенной номинальной мощности трансформатора $S_{НОМ.Т}$, соответствующая относительной номинальной нагрузке $K = 1$;

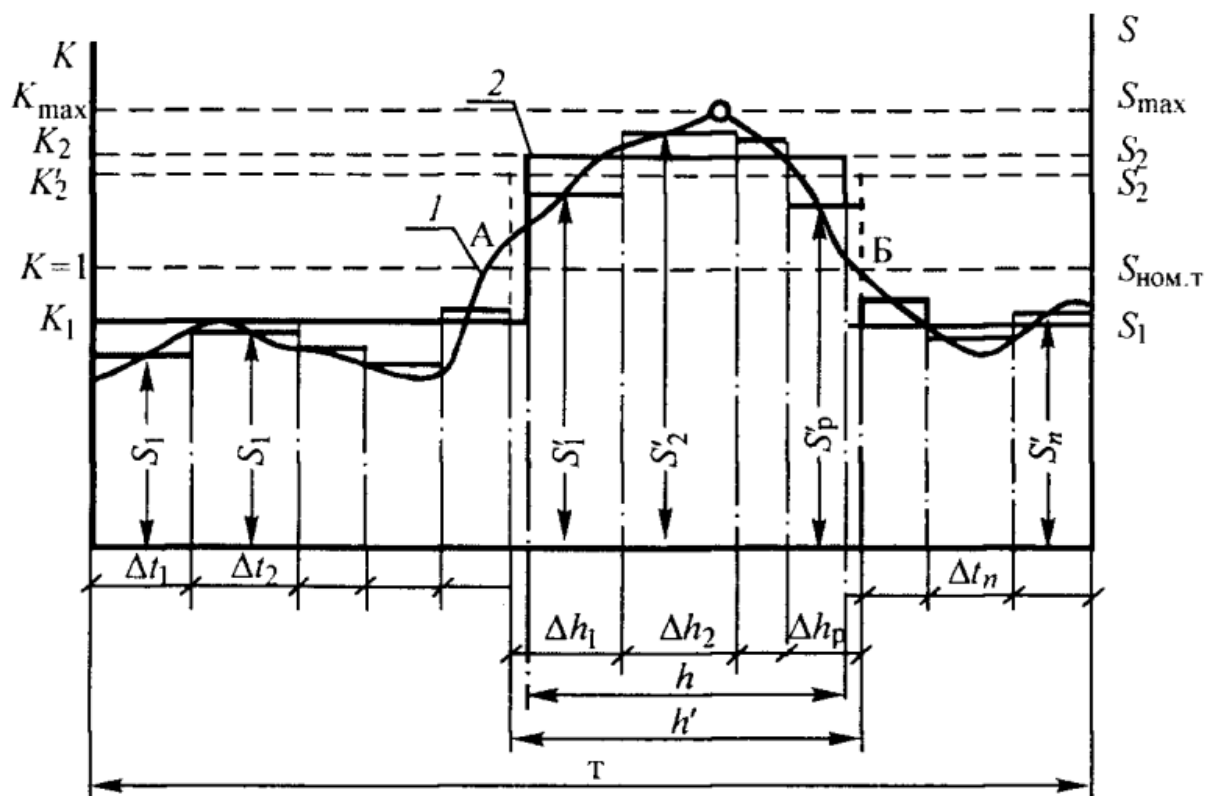


Рисунок 1 - Преобразование исходного графика нагрузки трансформатора в эквивалентный 1 - исходный график нагрузки, 2 - эквивалентный прямоугольный график нагрузки

2) в точках А и Б пересечения номинальной линии с исходным графиком нагрузки на нем выделяется участок перегрузки продолжительностью h' ;

3) для части исходного графика с меньшей нагрузкой с учетом значений мощностей S_i и их продолжительностей Δt_i рассчитывается коэффициент начальной нагрузки K_1 по формуле:

$$K_1 = \frac{1}{S_{НОМ.Т}} \sqrt{\frac{S_1^2 \cdot \Delta t_1 + S_2^2 \cdot \Delta t_2 + \dots + S_T^2 \cdot \Delta t_T}{\Delta t_1 + \Delta t_2 + \dots + \Delta t_T}}, \quad (42)$$

4) для участка перегрузки h' исходного графика (рисунок 1) рассчитывается предварительное значение коэффициента перегрузки K'_2 :

$$K'_2 = \frac{1}{S_{НОМ.Т}} \sqrt{\frac{(S'_1)^2 \cdot \Delta h_1 + (S'_2)^2 \cdot \Delta h_2 + \dots + (S'_p)^2 \cdot \Delta h_p}{\Delta h_1 + \Delta h_2 + \dots + \Delta h_p}}, \quad (43)$$

5) сравнивается значение K'_2 с K_{\max} исходного графика нагрузки: если $K'_2 \geq 0,9K_{\max}$, следует принять $K_2 = K'_2$, если $K'_2 < 0,9K_{\max}$, следует принять $K_2 = 0,9K_{\max}$, а продолжительность h перегрузки эквивалентного графика нагрузки рассчитать по формуле:

$$h = \frac{(K'_2)^2 \cdot h'}{(0,9K_{\max})^2}. \quad (44)$$

Если исходный суточный график нагрузки трансформатора содержит два близких по значению максимума различной продолжительности, значения h и K_2 определяются по максимуму большей продолжительности, а значение K_1 - как среднеквадратичное значение остальной нагрузки. Если исходный суточный график нагрузки трансформатора содержит несколько последовательных близких максимумов, значения K_2 и h определяются из охвата всех максимумов, а значение K_1 - как среднеквадратичное значение оставшейся нагрузки.

6) по таблицам допустимых систематических перегрузок, приведенным в ГОСТ 14209-97, определяется допустимое значение коэффициента перегрузки $K_{2\text{ доп}}$. Он зависит от коэффициента начальной нагрузки K_1 , средней температуры охлаждающей среды за время действия графика $\Theta_{\text{охл}}$, длительности перегрузки h , а также от системы охлаждения трансформатора;

7) выполняется проверка - рассчитанное значение коэффициента перегрузки K_2 не должно превышать табличное значение $K_{2\text{ доп}}$.

5 Компенсация реактивной мощности на предприятии

В настоящее время, при заключении договоров на электроснабжение предприятий, энергоснабжающие организации (компании) устанавливают экономически обоснованную величину потребления реактивной мощности $Q_э$ в часы максимума в энергосистеме. Необходимость в компенсации реактивной мощности возникает тогда, когда величина потребления реактивной мощности предприятием превосходит значение экономически обоснованной величины реактивной мощности $Q_э$. Величина $Q_э$ задается через нормативное значение коэффициента реактивной мощности $\text{tg}\varphi_{эн}$ с учетом уровня питающего напряжения предприятия [1, 2, 6, 9].

В таблице 7 приведены значения коэффициентов реактивной мощности.

Перед определением мощности компенсирующих устройств на предприятии необходимо уточнить его расчетную мощность, то есть учесть потери в трансформаторах ГПП (ПГВ)¹.

Для диапазона мощностей силовых трансформаторов ГПП (ПГВ) от 4 до 40 МВ·А и коэффициента загрузки 0,7 величину потерь можно принять:

$$\Delta P_{\text{ГПП}} = 0,007 \cdot S_{\text{р нр}} ; \quad (45)$$

$$\Delta Q_{\text{ГПП}} = 0,09 \cdot S_{\text{р нр}} . \quad (46)$$

Тогда расчетная электрическая нагрузка предприятия с учетом потерь в трансформаторах ГПП (ПГВ) может быть определена:

$$P_{\text{рy}} = P_{\text{р нр}} + \Delta P_{\text{ГПП}} ; \quad (47)$$

$$Q_{\text{рy}} = Q_{\text{р нр}} + \Delta Q_{\text{ГПП}} . \quad (48)$$

¹ При отсутствии ГПП в расчете потерь нет необходимости

Таблица 7 - Выбор нормативного значения коэффициента реактивной мощности

| Напряжение, кВ | Значение $tg \varphi_{эн}$ |
|----------------|----------------------------|
| 110 | 0,5 |
| 35 | 0,4 |
| 6-20 | 0,4 |
| 0,4 | 0,35 |

Экономически обоснованная величина реактивной мощности составит:

$$Q_э = P_{py} \cdot tg \varphi_{эн}, \quad (49)$$

где P_{py} – расчетная уточненная активная нагрузка предприятия с учетом потерь в трансформаторах ГПП (ПГВ);

$tg \varphi_{эн}$ - нормативное значение коэффициента реактивной мощности предприятия, задаваемое энергосистемой (таблица 7).

Необходимая мощность компенсирующих устройств определяется как

$$Q_{ку} = Q_{py} - Q_э. \quad (50)$$

Найденная величина мощности компенсирующих устройств распределяется в сетях до и выше 1000 В.

Для нахождения мощности компенсирующих устройств, подключаемых к шинам 6-10 кВ, определяется коэффициент реактивной мощности высоковольтной нагрузки $tg \varphi_в$:

$$tg \varphi_в = \frac{\Sigma Q_p^э + \Delta Q_{ГПП}}{\Sigma P_p^э + \Delta P_{ГПП}}, \quad (51)$$

где $\Sigma Q_p^э$ и $\Sigma P_p^э$ - суммарные расчетные реактивные и активные высоковольтные нагрузки предприятия;

$\Delta Q_{ГПП}$ и $\Delta P_{ГПП}$ - потери в трансформаторах ГПП (ПГВ).

Если $tg \varphi_в \leq tg \varphi_{эн}$, то размещать компенсирующие устройства на шинах 6-10 кВ нецелесообразно. Если $tg \varphi_в > tg \varphi_{эн}$, то мощность компенсирующих устройств, подключаемых к шинам 6-10 кВ, находят как

$$Q_{ку в} = (tg \varphi_в - tg \varphi_{эн}) \cdot \Sigma P_p^э. \quad (52)$$

Мощность конденсаторных установок должна быть не менее 450 квар. При получении меньшего значения конденсаторные установки на высоком напряжении не устанавливаются $Q_{ку в} = 0$, а реактивную мощность перераспределяют на низком напряжении.

Оставшуюся часть компенсирующих устройств размещают на стороне низкого напряжения цеховых подстанций

$$Q_{ку н} = Q_{ку} - Q_{ку в}. \quad (53)$$

Компенсирующие устройства на низком напряжении между подстанциями распределяют пропорционально расчетным реактивным нагрузкам подстанций (цехов).

$$Q_{ку\ n\ i} = \frac{Q_{ку\ n} \cdot Q_{p\ i}}{\sum Q_{p\ i}}, \quad (54)$$

где $Q_{ку\ n\ i}$ - необходимая мощность низковольтных конденсаторных установок i -го цеха (подстанции);

$Q_{p\ i}$ - расчетная реактивная мощность i -го цеха (подстанции);

$\sum Q_{p\ i}$ - суммарная расчетная реактивная мощность потребителей на низком напряжении, где будет проведена компенсация.

Полученные расчетные мощности $Q_{ку\ n\ i}$ распределяют между трансформаторами цеха и округляют до ближайших стандартных значений комплектных конденсаторных установок (приложение В2). В целях удобства регулирования компенсируемой мощности целесообразно конденсаторную установку принимать регулируемой.

После расчета и выбора всех компенсирующих устройств проверяют баланс реактивной мощности на границе раздела:

$$Q_{ку} \leq \sum Q_{ку\ в\ факт} + \sum Q_{ку\ n\ факт} = Q_{ку\ факт}, \quad (55)$$

где $\sum Q_{ку\ в\ факт}$ и $\sum Q_{ку\ n\ факт}$ - суммарная фактическая мощность высоковольтных и низковольтных компенсирующих устройств соответственно.

После распределения компенсирующих устройств между подстанциями необходимо определить фактические коэффициенты загрузки трансформаторов подстанций. Если они значительно отличаются от рекомендуемых, необходимо произвести корректировку числа или мощности трансформаторов в каждом цехе [1, 2, 6, 9].

6 Выбор мощности трансформаторов ГПП (ПГВ) и собственных нужд подстанции

В большинстве случаев на ГПП (ПГВ) устанавливают два трансформатора. Целесообразность установки трех трансформаторов может рассматриваться только в следующих случаях:

- при наличии крупных сосредоточенных электрических нагрузок;
- при необходимости выделения питания крупных резкопеременных нагрузок на отдельные трансформаторы, если невозможно обеспечить их питание от трансформаторов с расщепленной обмоткой или сдвоенного реактора;
- для цехов и предприятий с электроприемниками особой группы I категории и электроприемников I категории, к питанию которых предъявляются повышенные требования в отношении надежности.

Однотрансформаторные подстанции применяют для питания потребителей III категории.

Выбор мощности трансформаторов ГПП (ПГВ) производится на основании расчетной нагрузки предприятия или микрорайона с учетом потерь

мощности в трансформаторах и проведенной компенсации реактивной мощности.

Если на ГПП (ПГВ) устанавливается два трансформатора, то расчетная мощность каждого из них определяется по условию:

$$S_{н\ tr} \geq \frac{S_{ГПП}}{2 \cdot K_{з\ m}};$$
$$S_{ГПП} = \sqrt{P_{py}^2 + (Q_{py} - Q_{ку\ факт})^2}, \quad (56)$$

где $K_{з\ m}$ - коэффициент загрузки трансформаторов ($K_{з\ m} = 0,65 - 0,7$ при питании от ГПП (ПГВ) потребителей I и II категорий, $K_{з\ m} = 0,75 - 0,85$ при питании потребителей II и III категории).

По получившейся расчетной мощности из ряда номинальных мощностей трансформаторов выбирают ближайшее стандартное значение мощности трансформатора $S_{н\ m}$ и проверяют его на допустимую перегрузку в аварийном режиме, т.е. при отключении одного из трансформаторов с учетом ограничения потребителей III категории (если в этом возникает необходимость).

$$1,3 \cdot S_{н\ tr} \geq K_{I,II} \cdot S_{ГПП}.$$

При неоднозначности принимаемого решения выбора мощности трансформатора проводят технико-экономическое сравнение вариантов с разными мощностями трансформаторов [1, 2, 7, 10-13].

Трансформаторы ГПП (ПГВ) следует выбирать с устройством регулирования напряжения под нагрузкой – РПН.

Конструктивно ГПП (ПГВ) 35-110 кВ следует применять комплектными подстанциями заводского изготовления блочной конструкции серии КТПБ (комплектная трансформаторная подстанция блочного типа) или модульного исполнения [7]. Технические данные по трансформаторам приведены в приложении В4 данного пособия.

Трансформатор собственных нужд необходим для питания собственных нужд подстанции, которыми являются: освещение, отопление, системы охлаждения силовых трансформаторов, вторичные цепи управления, автоматики и прочих нужд. Его мощность определяется электрической нагрузкой силовых трансформаторов ГПП (ПГВ). Ориентировочно мощность трансформатора собственных нужд на ГПП (ПГВ) может быть определена:

$$S_{ТСН} \geq 0,1\% \cdot S_{н\ tr}, \quad (57)$$

где $S_{н\ tr}$ - номинальная мощность силового трансформатора ГПП (ПГВ).

Мощность трансформаторов собственных нужд выбирают из следующего ряда стандартных мощностей: 16, 25, 40 кВ·А, а рекомендуемая марка ТСКС.

7 Проектирование РУ подстанций и электрической сети

7.1 Проектирование РУ подстанций ГПП (ПГВ) и РП

В данном разделе необходимо выбрать схему высшего и низшего напряжений присоединения ГПП (ПГВ) к питающим линиям, схемы распределительных устройств, пунктов и схемы распределения электрической энергии от ГПП (ПГВ, ЦРП, РП) к цеховым или городским трансформаторным подстанциям и высоковольтным установкам.

На напряжении 35-220 кВ питание ГПП (ПГВ) от узловой районной подстанции (УРП) выполняется по радиальной или магистральной схемам.

Радиальную схему питания применяют при небольшом удалении ГПП (ПГВ) от УРП, а также при выполнении питающей линии кабелем 35-220 кВ (рисунок 2).

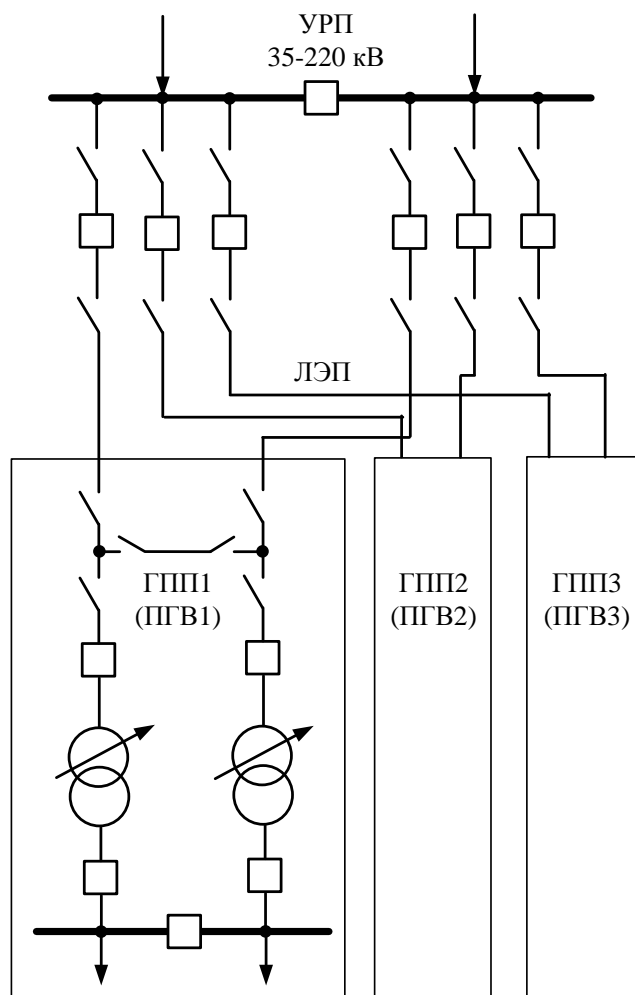


Рисунок 2 - Питание ГПП (ПГВ) по радиальной схеме

Магистральные схемы применяют на напряжении 35-220 кВ при питании по одной ЛЭП (воздушной линии) нескольких ГПП (ПГВ) одного предприятия или ГПП (ПГВ) нескольких предприятий (рисунок 3).

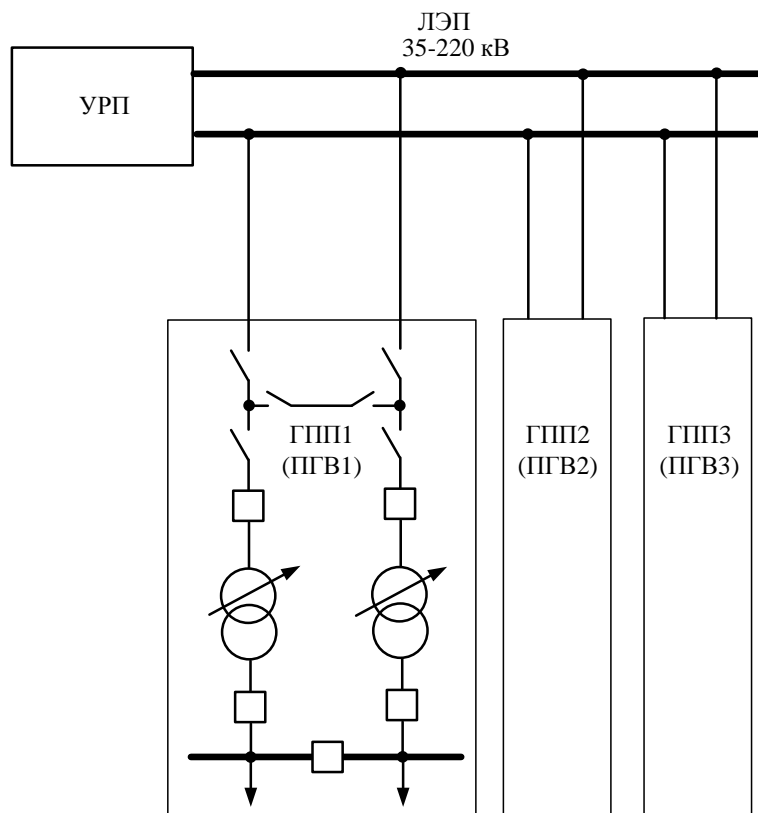


Рисунок 3 - Питание ГПП (ПГВ) по магистральной схеме

Выбор схемы распределительных устройств на стороне 35-220 кВ ГПП (ПГВ) рекомендуется производить в следующей последовательности, начиная с простейших схем:

- 1) блок «линия-трансформатор» с разъединителем, отделителем и короткозамыкателем;
- 2) два блока «линия-трансформатор» с выключателями и неавтоматической (автоматической) переключкой со стороны линии;
- 3) мостики разных видов с выключателями;
- 4) четырехугольники;
- 5) одна рабочая секционированная и обходная система шин;
- 6) две рабочие и обходная система шин;
- 7) две рабочие секционированные и обходная система шин.

Так как требование надежности электроснабжения городских потребителей или промышленного предприятия приводит к необходимости установки двух силовых трансформаторов на ГПП (ПГВ), то наиболее простой схемой распределительного устройства 35-220 кВ является схема два блока «линия-трансформатор» с разъединителями, отделителями и короткозамыкателями, но в соответствии с «Рекомендациями по технологическому проектированию подстанций переменного тока с высшим напряжением 35-750 кВ (Издательство НЦ ЭНАС, 2004г.)» при проектировании применять схемы с отделителями и короткозамыкателями не рекомендуется, а при реконструкции и техническом перевооружении подстанций следует рассматривать замену этих аппаратов на выключатели [1, 2, 7, 11, 12].

Требования рекомендаций обусловлены рядом недостатков применения схем с отделителями и короткозамыкателями:

1) невысокой надежностью срабатывания короткозамыкателей и отделителей в климатических зонах с интенсивным гололедообразованием и реализацией искусственного короткого замыкания;

2) срабатывание отделителей и короткозамыкателей может привести к выпадению из синхронизма высоковольтных синхронных двигателей и нарушению технологических процессов на предприятии;

3) созданием короткозамыкателями аварийных режимов, увеличивающих количество отказов в системе электроснабжения промышленного предприятия и энергоснабжающей организации;

4) сложностью настройки релейной защиты линий.

Исходя из этих соображений схемы с отделителями и короткозамыкателями на напряжении 35-220 кВ при проектировании и реконструкции подстанций применять не рекомендуется. Поэтому при проектировании схемы РУ подстанций в курсовом проекте следует избегать использования такой схемы.

Наибольшее распространение из-за своей простоты получили схемы распределительного устройства 35-220 кВ – два блока «линия-трансформатор» с выключателями и неавтоматической (рисунок 4, а) или автоматической переключкой (рисунок 4, б).

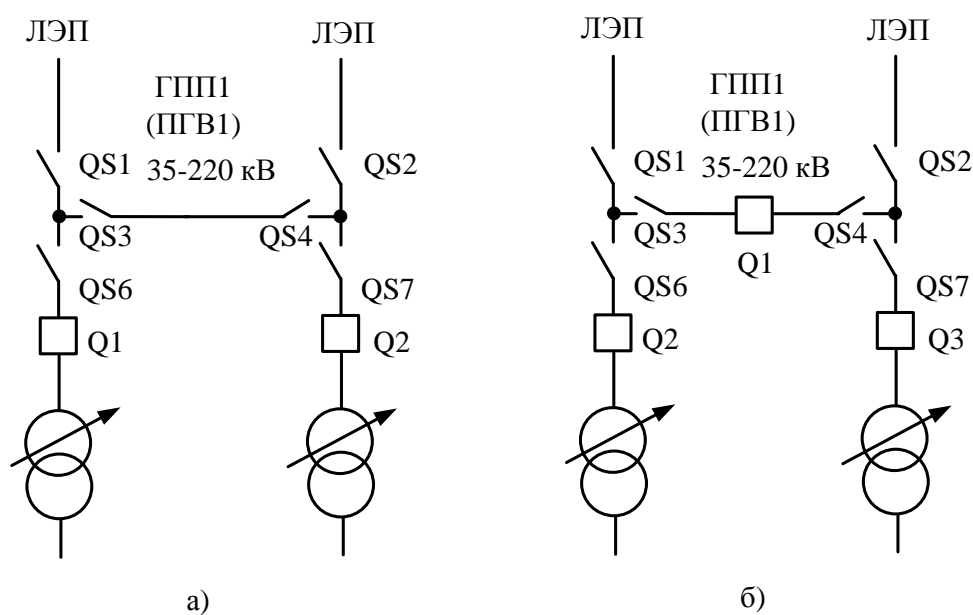


Рисунок 4 – Схемы распределительного устройства два блока «линия-трансформатор» с выключателями и неавтоматической (а) и автоматической (б) переключкой

Схемы получили широкое распространение на тупиковых, ответвительных и частично проходных подстанциях, питающих потребители II-III категории надежности. Недостатками блочных схем является то, что при повреждениях в линии или в трансформаторе автоматически отключается линия и

трансформатор, а также невозможность проведения ревизии высоковольтных выключателей без отключения соответствующего силового трансформатора.

«Мостиковые» схемы позволяют устранить недостатки блочных схем с выключателями. Различают два вида «мостиковых» схем с выключателями:

1) мостик с выключателями в цепях линий и ремонтной перемычкой со стороны линии (рисунок 5, а);

2) мостик с выключателями в цепях трансформаторов и ремонтной перемычкой со стороны трансформаторов (рисунок 5, б).

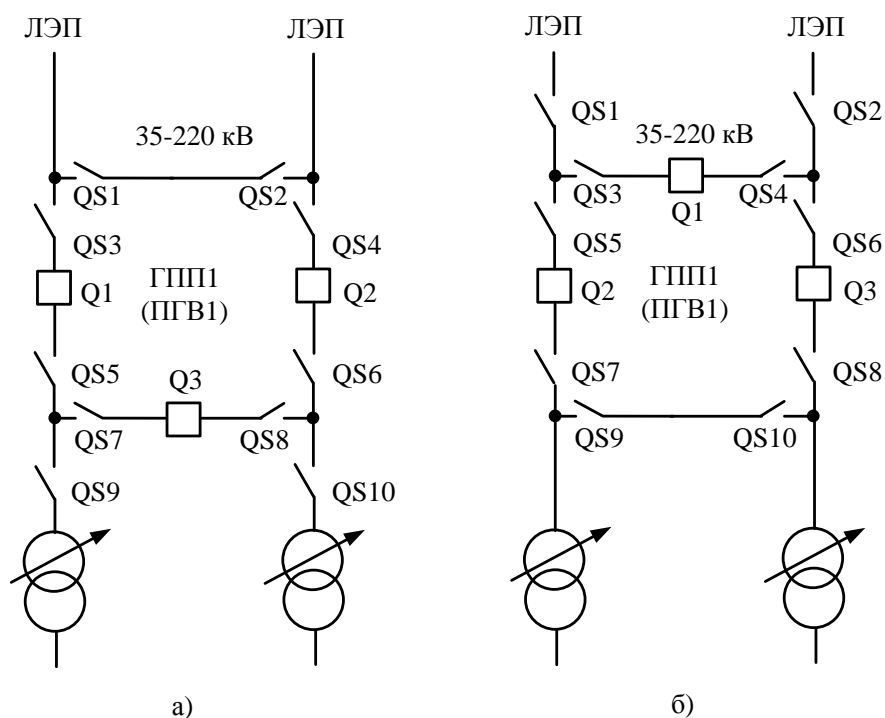


Рисунок 5 - Схемы мостов с выключателями в цепях линий (а) и в цепях трансформаторов (б)

Схема мостик с выключателями в цепях линий и ремонтной перемычкой со стороны линий может применяться на тупиковых, ответвительных и проходных подстанциях напряжением 35—220 кВ (рисунок 5, а). На тупиковых и ответвительных подстанциях ремонтная перемычка и перемычка с выключателем нормально разомкнуты. При аварии на одной из линий автоматически отключается выключатель со стороны поврежденной линии и включается выключатель в перемычке, оба трансформатора остаются работающими. В случае аварии на одном из трансформаторов отключение выключателя приводит к отключению трансформатора и питающей линии. Отключение линии при повреждении трансформатора является недостатком данной схемы.

На проходных подстанциях перемычка с выключателем нормально замкнута, через нее осуществляется транзит мощности.

Схема мостик с выключателями в цепях трансформаторов и ремонтной перемычкой со стороны трансформаторов (рисунок 5, б) применяется в тех же случаях, что и схема, приведенная на рисунке 5, а. Особенность данной схемы

состоит в том, что при аварии в линии автоматически отключаются поврежденная линия и трансформатор. При аварии на трансформаторе после автоматических переключений в работе остаются две линии и два источника питания. Учитывая, что аварийное отключение трансформаторов происходит сравнительно редко, более предпочтительна схема, приведенная на рисунке 5, а.

Более сложные схемы для подстанций напряжением 35-220 кВ применяются при наличии технико-экономического обоснования.

Распределительные устройства напряжением 6-10 кВ ГПП и ПГВ (рисунок б) при двухтрансформаторной подстанции выполняются с одной одиночной секционированной выключателем системой шин. Секционированные системы сборных шин 6-10 кВ работают, как правило, раздельно.

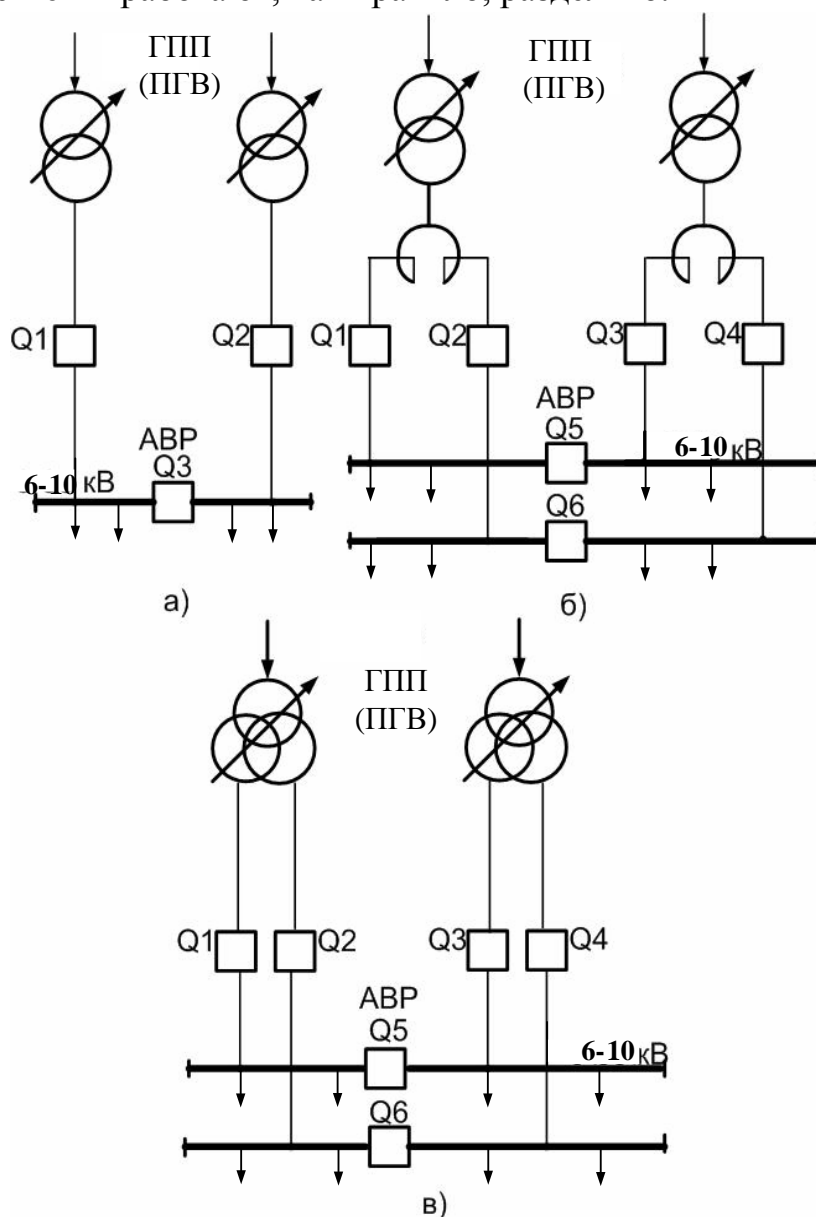


Рисунок 6 - Схемы ГПП на напряжении 6-10 кВ

В случае установки на ГПП, ПГВ двух трансформаторов с расщепленными обмотками или со сдвоенными реакторами РУ 6-10 кВ выполняют с двумя

одиночными секционированными выключателями системами шин. Аналогичную схему для РУ-6-10 кВ применяют при установке на ГПП трансформаторов с обмотками на различные напряжения (6 и 10 кВ).

От РУ-6-10 кВ ГПП, ПГВ питаются вторичные распределительные пункты (РП) 6-10 кВ, электроприемники 6-10 кВ и трансформаторные подстанции 6-10/0,4 кВ.

Вторичные РП-6-10 кВ, питающиеся от ГПП, рекомендуется сооружать для удаленных от ГПП потребителей (компрессорных, насосных станций и др.). К этим же РП рекомендуется подключать и близлежащие ТП 6-10/0,4 кВ. РП 6-10 кВ следует выполнять с одной одиночной секционированной выключателем системой шин (рисунок 7).

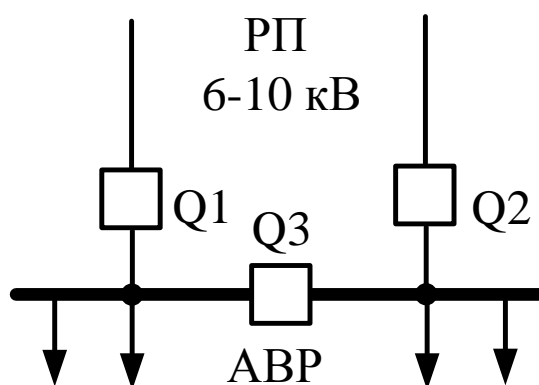


Рисунок 7 – Схема РП на напряжении 6-10 кВ

7.2 Проектирование электрической сети промышленного предприятия

Проектирование электрической сети предприятия необходимо выполнять после того, как на генплане предприятия нанесены места установки ГПП (ПГВ), РП и всех ТП. Выбор вида схемы, магистральной, радиальной или смешанной, осуществляют исходя из взаимного расположения ГПП (ПГВ), РП и цеховых ТП. Согласно нормативным документам [11, 12] следует отдавать предпочтение магистральным схемам электроснабжения как наиболее экономичным. Магистральные схемы применяются в системе распределения электроэнергии предприятий в тех случаях, когда потребителей много и они небольшой мощности, а радиальные схемы нецелесообразны из-за необходимости большего числа коммутационной аппаратуры.

В зависимости от требований надежности электроснабжения, могут применяться одиночная магистраль с одно- и двухсторонним питанием и двойная сквозная магистраль с односторонним питанием (рисунок 8).

Число трансформаторов, питающихся от одной магистрали, зависит от их мощности и требований к надежности электроснабжения и обычно не превышает трех-четырех с общей установленной мощностью до 3000-3500 кВ·А в зависимости от напряжения.

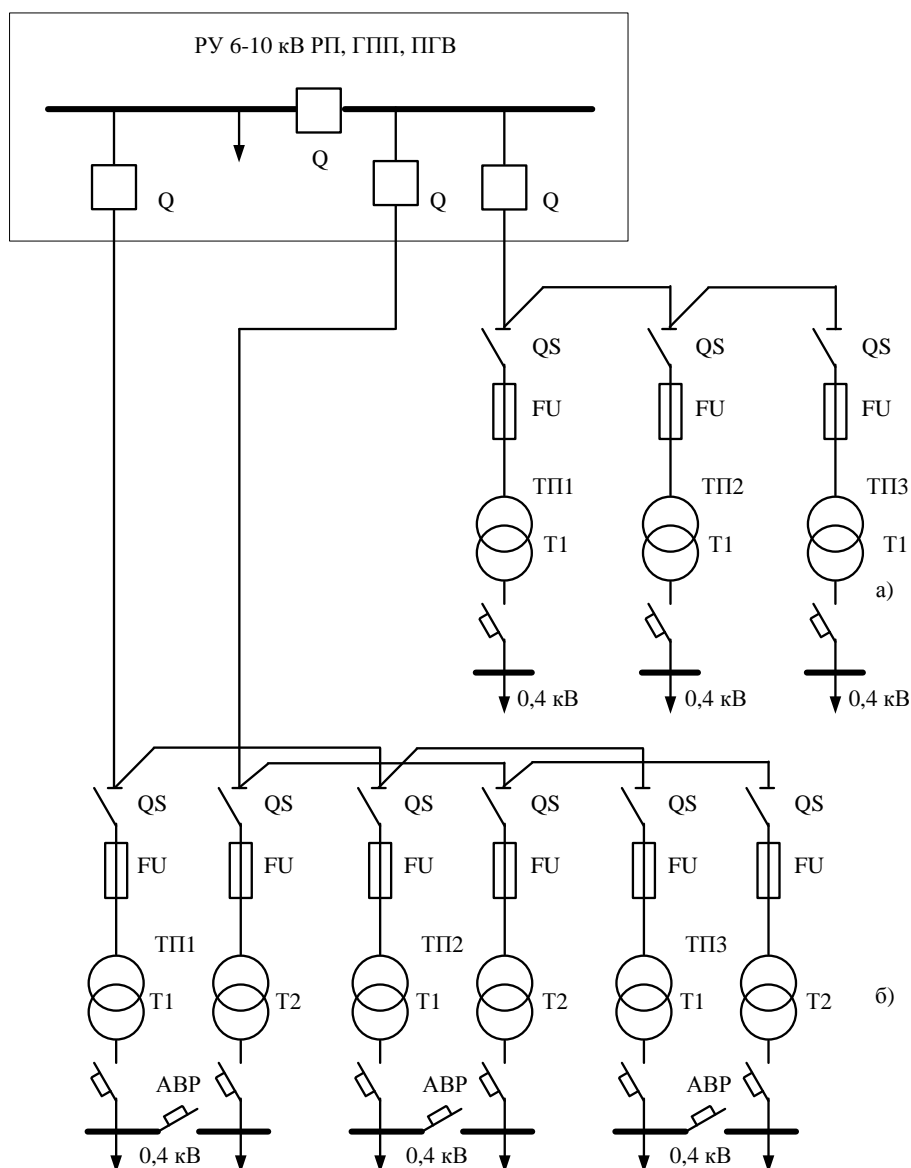


Рисунок 8 – Магистральная распределительная схема распределения:
 а) одиночная; б) двойная (смешанная схема)

Магистральные схемы по сравнению с радиальными обладают пониженной надежностью, но требуют меньшего числа коммутационных аппаратов высшего напряжения. Двойная сквозная магистраль с устройством АВР на шинах низшего напряжения мало отличается от радиальной схемы по надежности электроснабжения.

При питании трансформаторов мощностью $400-1000 \text{ кВ}\cdot\text{А}$ сечение кабеля, по условиям термической стойкости к токам КЗ, получается завышенным в сравнении с сечениями, выбранными по номинальным режимам. В связи с этим трансформаторы указанных мощностей рекомендуется питать по магистральной схеме, присоединяя на одну магистраль до 3 трансформаторов мощностью $1000 \text{ кВ}\cdot\text{А}$, до 2 мощностью $1600 \text{ кВ}\cdot\text{А}$, до 4 трансформаторов мощностью $630-250 \text{ кВ}\cdot\text{А}$. Трансформаторы $2500 \text{ кВ}\cdot\text{А}$ рекомендуется подключать по радиальной схеме.

При магистральной схеме питания для удобства эксплуатации перед каждым присоединяемым трансформатором устанавливают коммутационную аппаратуру в виде разъединителя или выключателя нагрузки. Так как при магистральной схеме релейная защита на головном выключателе получается с большими уставками, т.е. грубой, то для обеспечения защиты трансформаторов перед ними устанавливают предохранители. При этом силовые предохранители следует устанавливать после разъединителя или выключателя нагрузки, считая по направлению распределения электрической энергии.

В целях более полного использования мощности выключателей при подключении к ним линий, питающих трансформаторы малой мощности (250-630 кВ·А), отходящих от РП, ГПП (ПГВ) в разных направлениях, допускается и рекомендуется подключать эти линии по две под один силовой выключатель.

При разработке схемы распределения следует помнить о соответствующей категории надежности электроснабжения трансформаторных подстанций, по которой выбирали количество и мощности трансформаторов на них, и выбирать соответствующие схемы резервирования. Так, двухтрансформаторные ТП необходимо подключать от разных секций РП, ГПП (ПГВ). От разных же секций необходимо питать и однотрансформаторные подстанции одного цеха [1, 2, 4, 7, 8].

7.3 Проектирование городской электрической сети

Проектирование городской электрической сети должно осуществляться на основе технико-экономических расчетов с учетом размеров города, микрорайона, перспективы их развития, существующих сетей, источников питания и других условий.

Распределительные сети 10(6) кВ рекомендуется использовать для совместного питания городских коммунально-бытовых и небольших промышленных потребителей.

Построение схемы электрической сети по условиям обеспечения необходимой надежности электроснабжения потребителей, как правило, выполняется применительно к основной массе электроприемников рассматриваемого района города. При наличии отдельных электроприемников более высокой категории или особой группы первой категории, схема дополняется необходимыми мерами по созданию требуемой надежности электроснабжения этих приемников [1, 3, 4, 7, 13-15].

В городских распределительных сетях применяются преимущественно три типа схем сетей и их комбинации.

Радиально-магистральная распределительная сеть 0,4-10(6) кВ без резервирования линий и трансформаторов (рисунок 9).

Сеть характеризуется наименьшими капиталовложениями из-за отсутствия резервирования элементов сети и выбора параметров всех элементов сети по условиям нормального режима работы.

Схема применяется для электроснабжения потребителей III категории в поселках городского типа при выполнении сетей до и выше 1 кВ воздушными линиями.

При повреждениях любой линии прекращается электроснабжение соответствующей группы потребителей.

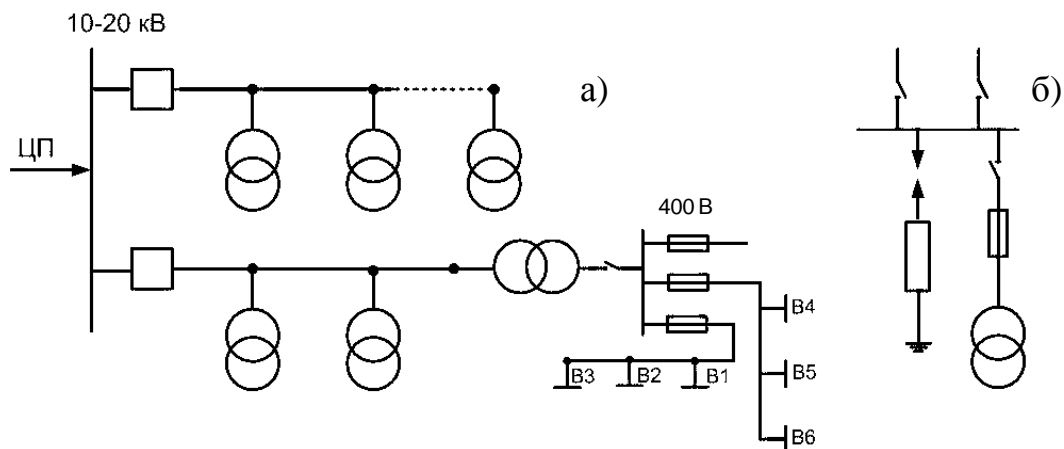


Рисунок 9 - Радиально-магистральная распределительная сеть 0,4-10 кВ: а) структурная схема; б) схема ТП 10/04; В1-В6- вводы в дома

Петлевая неавтоматизированная распределительная сеть 0,4-10(6) кВ представлена на рисунке 10.

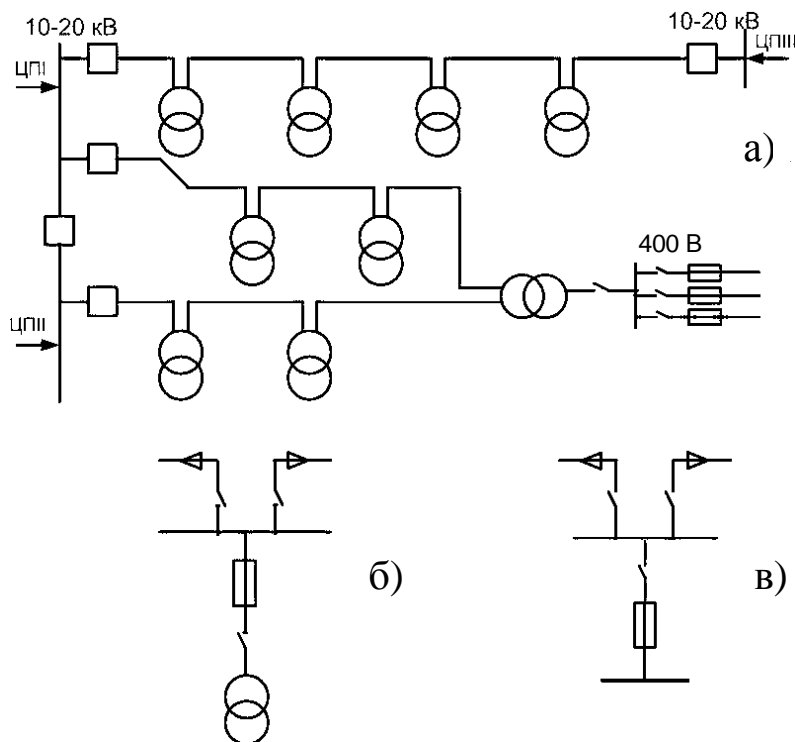


Рисунок 10 - Петлевая неавтоматизированная распределительная сеть 0,4-10(6) кВ: а) структурная схема; б) схема подстанции; в) ввод в здание

По условиям надежности электроснабжения петлевые линии 10(6) кВ следует присоединять к территориально разным центрам питания или разным секциям двухтрансформаторных подстанций. Линии 0,4 кВ также следует

выполнять петлевыми с присоединением к разным подстанциям или разным трансформаторам одной подстанции. Если в районе, обслуживаемом петлевыми сетями 0,4 кВ или 10(6) кВ, имеются отдельные электроприемники или потребители I категории надежности электроснабжения, то в таких случаях применяются выборочное резервирование с установкой АВР у потребителя.

Петлевые линии могут выполняться как воздушными, так и кабельными. В нормальном режиме петлевые линии 10 кВ размыкаются на одной из ТП. Приведенная схема является основной для электроснабжения потребителей II-III категории жилых районов города с застройкой зданиями до 9-12 этажей.

Двухлучевая распределительная сеть 10(6) кВ (рисунок 11) с двухсторонним питанием при условии подключения взаиморезервирующих линий 10(6) кВ к разным независимым источникам является основной для электроснабжения электроприемников первой категории. При этом на шинах 0,4 кВ двухтрансформаторных ТП или непосредственно у потребителя должно быть предусмотрено АВР. Линии 10(6) кВ и 0,4 кВ обычно выполняются кабельными.

Помимо вышеприведенных схем применяются различные сочетания этих схем, а также сложноразветвленные сети напряжением до 1000 В.

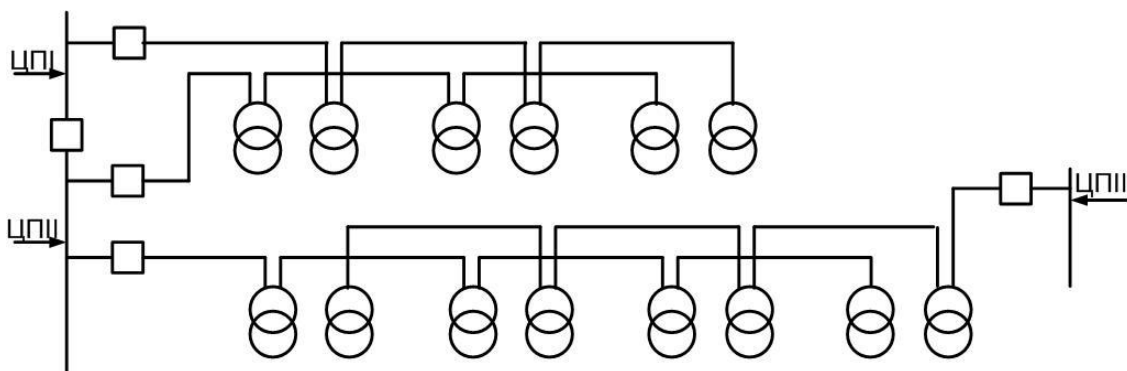


Рисунок 11 - Двухлучевая распределительная сеть 10-20 кВ с резервированием линий и трансформаторов

7.4 Проектирование электрической сети низкого напряжения

Распределительные сети низкого напряжения могут выполняться магистральными или радиальными. Выбор вида сети зависит от планировки и габаритов технологического оборудования объектов, условий среды, особенностей проведения подъемно-транспортных механизмов.

Радиальные схемы (рисунок 12) применяются для питания:

- а) мелких групп ЭП, находящихся в различных местах и удаленных от щита низкого напряжения цеховых подстанций;
- б) мощных сосредоточенных групп ЭП (электродвигателей насосов, компрессоров, многоэтажных домов и т.п.);
- в) ЭП ответственных потребителей;

г) при наличии в цехе неблагоприятной среды (агрессивной, пожаро-взрывоопасных зон и др.).

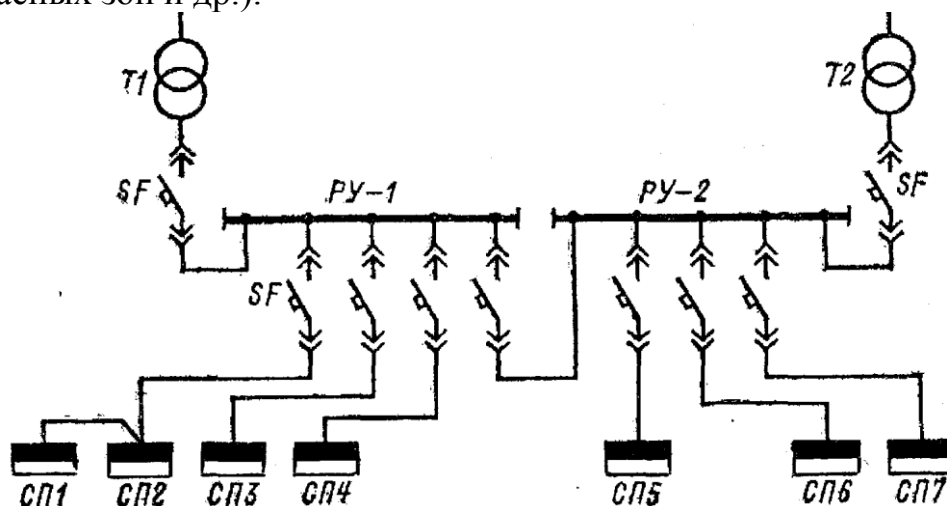


Рисунок 12 – Радиальная схема распределения электроэнергии на напряжение до 1 кВ

Радиальная схема электроснабжения представляет собой совокупность линий электрической сети, отходящих от РУ низшего напряжения ТП и предназначенных для питания небольших групп приемников электроэнергии, расположенных в различных направлениях.

Распределение электроэнергии к отдельным потребителям при радиальных схемах осуществляют самостоятельными линиями от силовых пунктов (СП), распределительных шкафов (ШР), распределительных шинопроводов (ШС), вводно-распределительных устройств (ВРУ) располагаемых в центре электрических нагрузок данной группы потребителей. Радиальные схемы обеспечивают высокую надежность электроснабжения. Однако они требуют больших затрат на электрооборудование и монтаж, чем магистральные схемы.

Радиальные сети, как правило, выполняются кабелем или проводом. При применении радиальных схем не рекомендуются многоступенчатые схемы (число ступеней не должно быть более двух).

Во всех остальных случаях, как правило, применяют магистральные схемы.

Магистральные схемы (рисунок 13) обеспечивают надежность несколько ниже, чем радиальные, при одинаковом конструктивном исполнении сети, так как при повреждении магистрали отключаются все ЭП, подключенные к ней. Тем не менее, у современных магистральных шинопроводов надежность достаточно велика.

Применение магистральных схем имеет ряд преимуществ перед радиальными:

а) ниже стоимость;

б) применение гибких и жестких шинопроводов на предприятии обеспечивает скоростной индустриальный монтаж и удобство при эксплуатации;

в) в магистральных сетях, как правило, сопротивление линии меньше и поэтому меньше потери мощности и напряжения.

Однако последнее приводит к увеличению и удорожанию аппаратуры из-за больших величин токов КЗ.

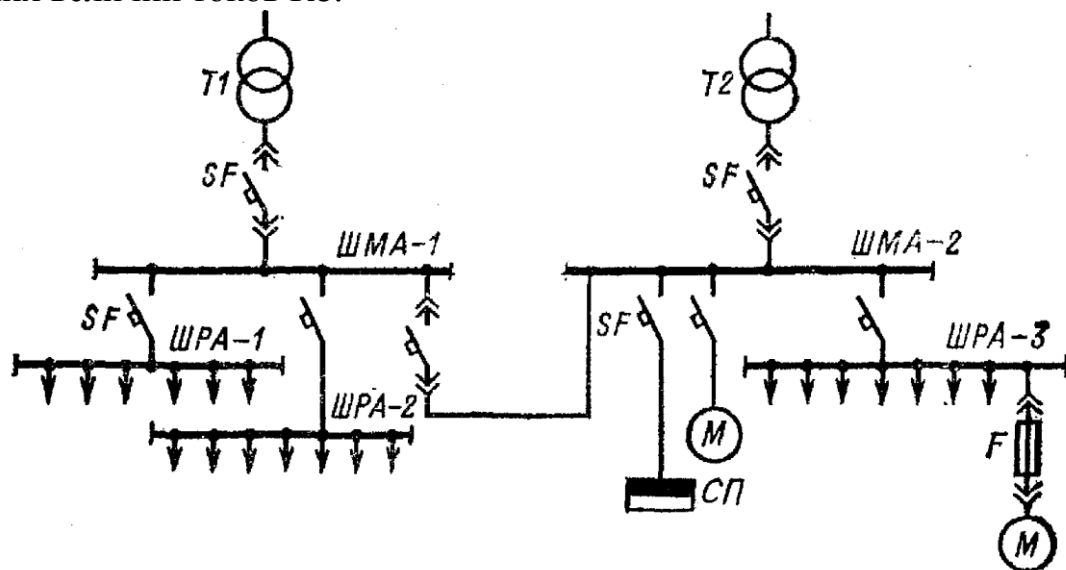


Рисунок 13 – Схема блока трансформатор – магистраль для двухтрансформаторной подстанции

На предприятии линию цеховой электрической сети, отходящую от распределительного устройства низшего напряжения цеховой ТП и предназначенную для питания отдельных наиболее мощных приемников электроэнергии и распределительной сети цеха, называют главной магистральной линией (или главной магистралью).

Главные магистрали рассчитывают на большие рабочие токи (до 6300 А); они имеют небольшое количество присоединений. Широко применяют магистральные схемы типа блока трансформатор – магистраль (БТМ). В такой схеме отсутствует РУ низшего напряжения на цеховой подстанции, а магистраль подключается непосредственно к цеховому трансформатору через вводный автоматический выключатель. При двухтрансформаторной подстанции и схеме БТМ между магистралями для взаимного резервирования устанавливают переключку с автоматическим выключателем.

Магистральные распределительные сети до 1 кВ рекомендуется выполнять с помощью комплектных распределительных шинопроводов.

Цеховые сети напряжением до 1000 В должны преимущественно выполняться по магистральным схемам. Применение радиальных схем следует ограничивать цехами, в которых прокладка магистралей невозможна или явно нецелесообразна [1-15].

8 Расчет токов короткого замыкания в системе электроснабжения

Расчет токов короткого замыкания (КЗ) необходим для выбора и проверки коммутационных аппаратов по отключающей способности, на динамическую и

термическую стойкость, на стойкость к токам КЗ кабельных линий и измерительных трансформаторов, для расчета токов срабатывания и коэффициентов чувствительности релейной защиты. При расчете токов КЗ на напряжении выше 1000 В принимают следующие расчетные условия:

1) все источники, участвующие в подпитке места КЗ, работают одновременно и с номинальной нагрузкой;

2) все синхронные машины работают с АРВ и форсировкой возбуждения;

3) при расчете токов КЗ учитывают влияние синхронных и асинхронных электродвигателей за исключением электродвигателей мощностью до 100 кВт, если они отделены одной ступенью трансформации от места КЗ, и электродвигателей любой мощности, если отделены двумя и более трансформациями;

4) в расчетной схеме точки КЗ выбирают такими, в которых токи КЗ будут иметь максимальные значения, а элементы сети, нормально работающие раздельно, на схеме принимаются работающими через секционный выключатель.

В большинстве случаев такими точками являются: на вводе силового трансформатора - точка К1; за выключателем пассивного элемента на стороне НН ГПП (линия к ТП) - точка К2; на вводе цехового силового трансформатора, от которого питается расчетный цех, - точка К3.

При расчете подпитки места КЗ от высоковольтных электродвигателей, если между точкой КЗ и электродвигателями есть реактор или кабельная линия длиной более 0,4 км, их сопротивления должны быть учтены.

Для расчета токов КЗ составляется расчетная схема и схема замещения. Расчетная схема представляет собой однолинейную схему электрической сети с электрическими аппаратами и проводниками, подлежащими выбору и проверке по условиям КЗ. В расчетную схему вводятся все генераторы (энергосистема), синхронные компенсаторы, синхронные и асинхронные электродвигатели напряжением выше 1000 В, а также трансформаторы, реакторы, ВЛ и КЛ, связывающие источники питания с местом КЗ. При изображении на расчетной схеме однотипных, одинаково соединенных с точкой КЗ электродвигателей их целесообразно показывать в виде одного электродвигателя, номинальная мощность которого записывается как число электродвигателей, умноженное на номинальную мощность единичного электроприемника, например 4х630 кВт.

На основании расчетной схемы составляется схема замещения, в которой электрические и магнитные связи представлены электрическими сопротивлениями. Коммутационные аппараты на схеме замещения не указывают. Параметры элементов схемы замещения при напряжении выше 1000 В обычно определяют в относительных единицах. В расчетах принимают не номинальные напряжения на отдельных ступенях трансформации, а среднономинальные по шкале 230; 115; 37; 10,5; 6,3; 0,4 кВ. ЭДС различных источников питания в относительных единицах принимают: энергосистема – 1,0; синхронный электродвигатель – 1,05 – 1,07; асинхронный электродвигатель – 0,9.

Расчетные формулы для определения параметров элементов схемы замещения приведены в [1] и приложении Г.

Сопrotивление питающих кабелей можно не учитывать, если их длина не превышает 50 м. Индуктивное сопротивление ЛЭП принимают: кабельные линии 6-10 кВ – 0,08 Ом/км, ВЛ 6-10 кВ – 0,39 Ом/км, ВЛ 35-110 кВ – 0,425 Ом/км.

Учет токов подпитки при КЗ от группы однотипных синхронных и асинхронных электродвигателей производят по следующим формулам: от синхронных электродвигателей

$$I_{noMG} = \frac{E_{*MG}}{X''_{dMG}} \cdot \sum I_{nMG}, \quad (58)$$

где $E_{*MG} = 1,05 - 1,07$; $X''_{dMG} = 0,15 - 0,18$.

$$\sum I_{nMG} = N \frac{P_n}{\sqrt{3} \cdot U_n \cdot \cos \varphi_n},$$

аналогично от асинхронных электродвигателей

$$I_{noM} = \frac{E_{*M}}{X_{*M}} \cdot \sum I_{nM}, \quad (59)$$

где $E_{*M} = 0,9$; $X_{*M} = 0,2$.

Действующее значение суммарного тока КЗ с учетом подпитки от двигателей определяется:

$$\sum I_{no} = I_{noGS} + I_{noMG} + I_{noM}. \quad (60)$$

После определения действующего значения тока КЗ определяют ударный ток в точке КЗ. Значения ударных коэффициентов $K_{уд}$ приведены в [2] и приложении Г.

На основании полученных значений токов КЗ будем выполнять проверку на динамическую, термическую стойкость к токам КЗ и отключающую способность высоковольтной коммутационной аппаратуры и на термическую стойкость проводников [1-3, 8].

Пример расчета тока короткого замыкания на стороне выше 1000 В

Исходные данные: напряжение питания – 110 кВ, напряжение распределения 10 кВ; расстояние от предприятия до источника питания – 18 км; мощность короткого замыкания на шинах источника питания – 1500 МВ·А. В системе электроснабжения предприятия имеются четыре высоковольтных синхронных электродвигателя мощностью по 630 кВт. Принимаем $X''_d = 0,15$. Мощность силового трансформатора ГПП 10 МВ·А. Напряжение короткого замыкания трансформатора $U_{кз} = 10,5\%$.

Для расчёта токов КЗ составляются расчётная схема (рисунок 14) и на ее основе схема замещения (рисунок 15).

Так как схема электроснабжения предприятия имеет несколько ступеней трансформации, то расчёт токов КЗ производим в относительных единицах. Для этого необходимо принять базисные условия: мощность S_δ и напряжение

U_6 . Сопротивления всех элементов схемы рассчитываем в относительных единицах, приведенных к базисным условиям.

$$S_6 = 1000 \text{ МВ} \cdot \text{А}; U_{61} = U_{\text{ср ном 1}} = 115 \text{ кВ}; U_{62} = U_{\text{ср ном 2}} = 10,5 \text{ кВ}.$$

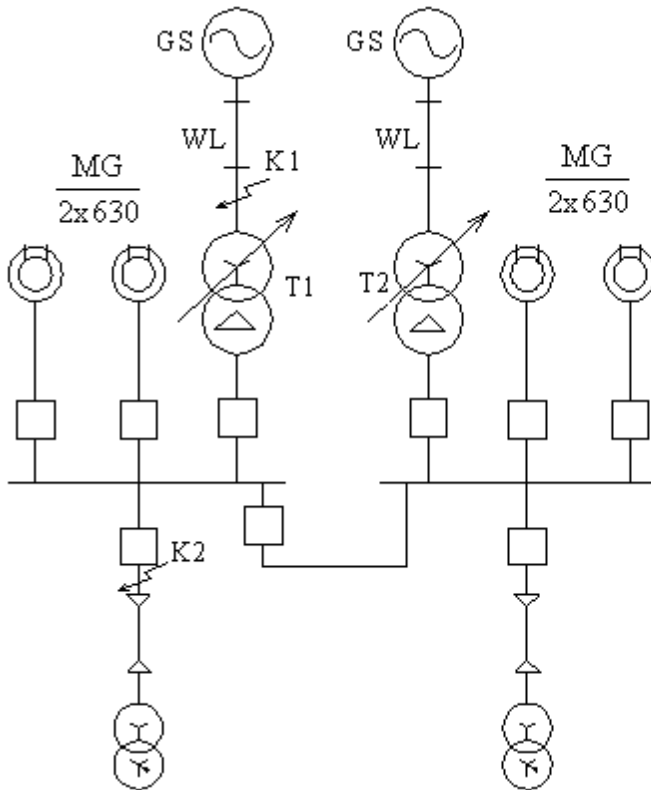


Рисунок 14 – Расчетная схема

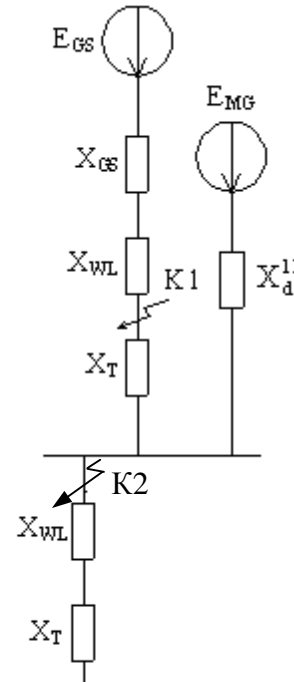


Рисунок 15 – Схема замещения

Определяем базисные токи:

$$I_{61} = \frac{S_6}{\sqrt{3} \cdot U_{61}};$$

$$I_{61} = \frac{S_6}{\sqrt{3} \cdot U_{61}} = \frac{1000}{\sqrt{3} \cdot 115} = 5,03 \text{ кА};$$

$$I_{62} = \frac{S_6}{\sqrt{3} \cdot U_{62}} = \frac{1000}{\sqrt{3} \cdot 10,5} = 55 \text{ кА}.$$

Находим параметры элементов схемы замещения.

Энергосистема:

$$X_{*c} = \frac{S_6}{S_{кз}};$$

$$X_{*c} = \frac{S_6}{S_{кз}} = \frac{1000}{1500} = 0,66.$$

Линия электропередач (ЛЭП):

$$X_{*wl} = X_{y0} \cdot \ell \cdot \frac{S_6}{U_{\text{ср.ном}}^2},$$

где X_{y0} - удельное индуктивное сопротивление ЛЭП, $X_{y0} = 0,4 \text{ Ом/км}$;

ℓ - длина линии до источника питания, 18 км.

$$X_{*wl} = X_{y0} \cdot \ell \cdot \frac{S_6}{U_{\text{ср.ном}}^2} = 0,4 \cdot 18 \cdot \frac{1000}{115^2} = 0,54.$$

Силовой трансформатор:

$$X_{*T} = \frac{U_{k3} \cdot S_{\sigma}}{100 \cdot S_{um}}$$

$$X_{*m} = \frac{U_{k3} \cdot S_{\sigma}}{100 \cdot S_{um}} = \frac{10,5}{100} \cdot \frac{1000}{10} = 10,5.$$

Определяем ток КЗ в точке К1:

$$I_{noK1}^{(3)} = \frac{E_{*GS}}{(X_{*c} + X_{*wl})} \cdot I_{\sigma 1},$$

где E_{*GS} - ЭДС энергосистемы.

$$I_{noK1}^{(3)} = \frac{E_{*GS}}{(X_{*c} + X_{*wl})} \cdot I_{\sigma 1} = \frac{1}{(0,66 + 0,54)} \cdot 5,03 = 4,2 \text{ кА.}$$

Амплитудное значение ударного тока короткого замыкания с учётом апериодической составляющей:

$$i_{y\partial K1} = \sqrt{2} \cdot K_{y\partial} \cdot I_{noK1}^{(3)},$$

где $K_{y\partial}$ - ударный коэффициент, принимаем по таблице Г $K_{y\partial} = 1,8$.

$$i_{y\partial K1} = \sqrt{2} \cdot 1,8 \cdot 4,2 = 10,7 \text{ кА.}$$

Значения токов короткого замыкания в точке К2 определяем с учётом токов подпитки от синхронных электродвигателей.

Ток короткого замыкания от энергосистемы:

$$I_{noGS} = \frac{E_{*GS}}{X_{*c} + X_{*wl} + X_{*m}} \cdot I_{\sigma 2};$$

$$I_{noGS} = \frac{1}{(0,66 + 0,54 + 10,5)} \cdot 55 = 4,7 \text{ кА.}$$

Ток подпитки от синхронных электродвигателей:

$$I_{noMG} = \frac{E_{*MG}}{X_{dMG}''} \cdot \sum I_{номMG},$$

где $\sum I_{номMG}$ - суммарный номинальный ток двигателя, А;

E_{*MS} - приведенное значение сверхпереходной ЭДС;

X_{dMG}'' - сверхпереходное реактивное сопротивление двигателя.

$$\sum I_{номMG} = N \cdot \frac{P_n}{\sqrt{3} \cdot U_n \cdot \cos \varphi_n};$$

$$\sum I_{номMG} = 4 \cdot \frac{630}{\sqrt{3} \cdot 10 \cdot 0,9} = 161,7 \text{ А};$$

$$I_{noMG} = \frac{1,05}{0,15} \cdot 161,7 = 1,13 \text{ кА.}$$

Действующее значение суммарного тока короткого замыкания в точке К2:

$$I_{noK2} = I_{noGS} + I_{noMG} = 4,7 + 1,13 = 5,83 \text{ кА.}$$

Амплитудное значение ударного тока в точке К2:

$$i_{y\partial} = \sqrt{2}(K_{y\partial GS} \cdot I_{noGS} + K_{y\partial MG} \cdot I_{noMG});$$

$$i_{y\partial} = \sqrt{2}(1,92 \cdot 4,7 + 1,8 \cdot 1,13) = 15,64 \text{ кА.}$$

9 Выбор и проверка оборудования на ГПП (ЦРП)

В данном разделе необходимо осуществить выбор высоковольтных коммутационных аппаратов, предохранителей, трансформаторов тока и напряжения, реакторов.

К коммутационным аппаратам выше 1000 В относятся высоковольтные выключатели, разъединители и выключатели нагрузки. Все эти аппараты имеют своё назначение и область применения, и к ним предъявляются соответствующие требования. Они должны удовлетворять условиям окружающей среды, работы в длительном режиме и режиме перегрузки, а также должны быть устойчивы к воздействию токов КЗ.

Как правило, все оборудование выбирается по номинальным параметрам: номинальному току и напряжению. Номинальное напряжение аппарата соответствует классу его изоляции. При выборе необходимо, чтобы соблюдались условия:

$$U_{н.а} \geq U_{н.с} \text{ и } I_{н.а} \geq I_{раб.мах}, \quad (61)$$

где $U_{н.а}$ и $I_{н.а}$ - номинальные напряжения и ток аппарата;

$U_{н.с}$ - номинальное напряжение сети;

$I_{раб.мах}$ - максимальный рабочий ток в послеаварийном режиме.

Аппараты, выбранные по номинальным параметрам, подлежат проверке на динамическую и термическую стойкость к токам КЗ. Результаты выбора и проверки оформляют в виде таблицы.

В зависимости от того, какая была принята схема электроснабжения предприятия (микрорайона), выбирается соответствующее оборудование.

При выборе высоковольтного оборудования необходимо учитывать ряд рекомендаций:

1) следует широко применять комплектные трансформаторные подстанции блочного типа (КТПБ) или модульного типа с первичным напряжением 35-220 кВ;

2) для измерения тока, напряжения и релейной защиты на стороне высшего напряжения должны устанавливаться трансформаторы тока и трансформаторы напряжения;

3) при выборе высоковольтных выключателей следует ориентироваться на современное оборудование с устройством вакуумного или элегазового гашения дуги. В большинстве случаев следует применять встроенные ввода силовых трансформаторов или выключателей трансформаторы тока на напряжение 35-220 кВ;

4) на напряжении 6-10 кВ выбор оборудования необходимо совместить с выбором комплектных распределительных устройств типа КСО или КРУ.

КСО – камеры стационарные одностороннего обслуживания, комплектуются вакуумными и элегазовыми выключателями. Применяются на небольших предприятиях с потребителями преимущественно II и III категорий.

КРУ – комплектные распределительные устройства различных серий с выкатными тележками, комплектуются вакуумными и элегазовыми выключателями различных серий.

В курсовом проекте необходимо выбрать силовые выключатели на напряжении выше 1000 В. Помимо выключателей - все трансформаторы тока и трансформаторы напряжения, а также выключатели нагрузки или разъединители на подстанциях и высоковольтные предохранители.

Выключатели нагрузки или разъединители в комплекте с предохранителями устанавливаются во вводных шкафах трансформаторов цеховых или городских подстанций при питании их по магистральным, петлевым или двухлучевым схемам. Разъединителями можно отключать ток холостого хода трансформаторов мощностью до 630 кВ·А, а выключателями нагрузки - ток холостого хода и номинальный рабочий ток трансформаторов мощностью до 2500 кВ·А.

Так как при питании нескольких трансформаторов по магистральным, петлевым или двухлучевым схемам релейная защита, установленная на головном выключателе, имеет большие уставки максимальной токовой защиты, которые не защищают трансформаторы от перегрузок и токов короткого замыкания за трансформатором, то для защиты трансформаторов перед ними устанавливают предохранители типа ПКТ [1, 2, 4, 7, 16, 17].

Условия выбора высоковольтных выключателей

- по напряжению: $U_{н.а} \geq U_{н.с}$;
- по длительно допустимому току: $I_{н.а} \geq I_{раб.мах}$;
- по отключающей способности: $I_{н.откл.} \geq I_{но}^{(3)}$;
- по динамической стойкости: $i_{дин} \geq i_{уд}^{(3)}$;
- по термической стойкости: $(I_m^{(3)})^2 \cdot t_m \geq (I_{но}^{(3)})^2 \cdot t_n$.

Условия выбора разъединителей или выключателей нагрузки

- по напряжению: $U_{н.а} \geq U_{н.с}$;
- по длительно допустимому току: $I_{н.а} \geq I_{раб.мах}$;
- по динамической стойкости: $i_{дин} \geq i_{уд}^{(3)}$;
- по термической стойкости: $(I_m^{(3)})^2 \cdot t_m \geq (I_{но}^{(3)})^2 \cdot t_n$.

Условия выбора реакторов

- по напряжению: $U_{н.а} \geq U_{н.с}$;
- по длительно допустимому току: $I_{н.а} \geq I_{раб.мах}$;
- по динамической стойкости: $i_{дин} \geq i_{уд}^{(3)}$;
- по термической стойкости: $(I_m^{(3)})^2 \cdot t_m \geq (I_{но}^{(3)})^2 \cdot t_n$.

Условия выбора предохранителей

- по напряжению: $U_{н.а} \geq U_{н.с}$;
- по длительно допустимому току: $I_{н.а} \geq 1,5 \div 2I_{н.тр}$;
- по отключающей способности: $I_{н.откл} \geq I_{но}^{(3)}$;

где $U_{н.а}$, $I_{н.а}$, $I_{н.откл}$, $i_{дин}$, $I_m^{(3)}$ и t_m - параметры оборудования: номинальное напряжение, номинальный ток, номинальный ток отключения аппарата, ток динамической стойкости, ток термической стойкости и время действия тока термической стойкости;

$U_{н.с}$ - номинальное напряжение сети;

$I_{раб.мах}$ - максимальный рабочий ток в послеаварийном режиме;

$I_{н.тр}$ - номинальный ток трансформатора, в цепи которого установлен высоковольтный предохранитель;

$I_{но}^{(3)}$ - периодическая составляющая тока трехфазного короткого замыкания, где установлен аппарат;

$i_{уд}^{(3)}$ - мгновенное значение ударного тока короткого замыкания, где установлен аппарат;

t_n - приведенное время действия тока короткого замыкания.

Условия выбора трансформатора тока

- по напряжению: $U_{н.а} \geq U_{н.с}$;
- по длительно допустимому току: $I_{н.а} \geq I_{раб.мах}$;
- по динамической стойкости: $i_{дин} \geq i_{уд}^{(3)}$;
- по термической стойкости: $(I_m^{(3)})^2 \cdot t_m \geq (I_{но}^{(3)})^2 \cdot t_n$;
- по допустимой нагрузке вторичной цепи в требуемом классе точности:
 $Z_{2н} \geq Z_{2р}$.

Проверка трансформаторов тока на допустимую нагрузку вторичной цепи в требуемом классе точности обусловлена требованиями учета электрической энергии. Трансформаторы тока для присоединения счетчиков, по которым ведутся коммерческие расчеты, должны быть класса точности 0,5; для технического учета допускается класс точности 1,0.

Чтобы погрешность трансформатора тока не превысила допустимую для данного класса точности, необходимо, чтобы вторичная расчетная нагрузка $Z_{2р}$ не превышала номинальную для данного трансформатора тока $Z_{2н}$.

Индуктивное сопротивление токовых цепей невелико, поэтому принимают $Z_{2р} = r_{2р}$. Вторичная нагрузка состоит из сопротивлений приборов, соединительных проводов и переходного сопротивления контактов:

$$r_{2р} = r_{приб} + r_{пр} + r_k, \quad (62)$$

где $r_{приб}$ - сопротивление приборов, подключенных к трансформатору тока;

r_{np} - сопротивление соединительных проводов;

r_k - сопротивление контактных соединений.

Нагрузкой трансформаторов тока являются амперметры, токовые катушки счетчиков электрической энергии.

Суммарное сопротивление приборов рассчитывают по суммарной мощности, Ом:

$$r_{приб} = \frac{\sum S_2}{I_n^2}, \quad (63)$$

где $\sum S_2$ - суммарная потребляемая мощность приборов, В·А,

I_n - номинальный вторичный ток трансформатора тока.

Сопротивление контактных соединений можно принять равным 0,1 Ом. Сопротивление проводов рассчитывают по их сечению и длине. Ориентировочно длина токовых цепей может быть принята:

- для линий напряжением 6-10 кВ – 4-6 м;
- для цепей РУ 35 – 220 кВ – 75 - 100 м.

Для соединительных медных проводников сечение должно быть не менее 2,5 мм², а для алюминиевых – 4 мм².

В курсовом проекте ориентировочно потребляемую мощность приборов, подключенных к трансформатору тока, можно принять:

- 1) амперметра – 0,1 В·А;
- 2) счетчика электрической энергии (цифрового типа СЭТ-4ТМ и др.) 0,5÷1,0 В·А.

Трансформаторы напряжения предназначены для питания катушек напряжения приборов и релейной защиты. Они устанавливаются на всех напряжениях выше 1000 В. Трансформаторы выбирают по исполнению, конструкции и схеме соединений обмоток, номинальному напряжению, классу точности и вторичной нагрузке [16, 17].

Условия выбора трансформатора напряжения

- по напряжению: $U_{н.а} = U_{н.с}$;

- по допустимой нагрузке вторичной цепи в требуемом классе точности:

$$S_{2н} \geq S_{2р}.$$

Вторичная нагрузка трансформатора напряжения каждой секции складывается из двух вольтметров, двух реле напряжения, катушек напряжения счетчиков электрической энергии. Для упрощения расчетов нагрузку приборов можно не разделять по фазам, а определить по формуле:

$$S_{2р} = \sqrt{\sum P_2^2 + \sum Q_2^2} = \sqrt{(\sum S_{прибi} \cdot \cos \varphi_i)^2 + (\sum S_{прибi} \cdot \sin \varphi_i)^2}. \quad (64)$$

В курсовом проекте ориентировочно потребляемую мощность приборов, подключенных к трансформатору напряжения, можно принять:

- 1) вольтметра – 2,0 В·А;
- 2) счетчика электрической энергии (цифрового типа СЭТ-4ТМ и др.) 0,5÷1,0 В·А;
- 3) реле напряжения – 2,0 В·А.

При определении вторичной нагрузки сопротивление соединительных проводов можно не учитывать, но необходимо оценить потерю напряжения в них. Согласно ПУЭ потеря напряжения к расчетным счетчикам не должна превышать 0,25%. Если нагрузка приборов секции шин будет превышать номинальную, то на секции следует установить два трансформатора напряжения. Так как в сетях 6-10 кВ требуется контроль изоляции, то необходима установка пятистержневых трансформаторов напряжения марки НАМИ, НАМИТ или группа из трех однофазных трансформаторов серии ЗНОМ или ЗНОЛ. Средняя точка у этих трансформаторов заземляется со стороны как высшего, так и низшего напряжения.

На распределительных пунктах (РП) для подключения счетчиков и реле минимального напряжения устанавливают комплект из двух однофазных трансформаторов типа НОМ, НОЛ, НОС, так как по стоимости они дешевле одного трансформатора типа НАМИ напряжением 6-10 кВ.

В распределительном устройстве высшего напряжения силового трансформатора ГПП (ПГВ) следует выбирать трансформаторы типа НКФ или НАМИ [16, 17].

10 Выбор сечений проводников питающих и распределительных сетей

В данном разделе необходимо выбрать сечение питающих линий ВЛ или КЛ напряжением 35-220 кВ и сечение кабелей распределительных сетей 6-10 кВ.

Сечения проводов и жил кабелей выбираются по следующим условиям:

- 1) по экономической плотности тока;
- 2) по нагреву длительным расчетным током и током послеаварийного режима;
- 3) по нагреву от кратковременного выделения тепла током КЗ;
- 4) по потере напряжения в проводниках от проходящего тока в нормальном и послеаварийном режимах;
кроме того ВЛ проверяются:
- 5) по коронированию;
- 6) по механической прочности.

Выбор сечения по экономической плотности тока осуществляется:

$$F_{\text{эк}} = \frac{I_p}{j_{\text{эк}}}, \quad (65)$$

где I_p - расчетный длительный ток в линии;

$j_{\text{эк}}$ - экономическая плотность тока, принимается по таблице ПУЭ или по приложению Д2 в зависимости от T_{max} для той отрасли промышленности, к которой принадлежит данное предприятие (приложения Д1, Д2).

Для воздушной линии, питающей ГПП (ПГВ) предприятия, расчетный ток определяется по выражениям:

$$I_p = \frac{S_p}{n \cdot \sqrt{3} \cdot U_n} \text{ или } I_p = \frac{S_{нтр} \cdot K_3}{\sqrt{3} \cdot U_n}, \quad (66)$$

где S_p - расчетная мощность предприятия;

$S_{нтр}$ - номинальная мощность трансформатора;

n - количество питающих линий;

K_3 - коэффициент загрузки;

U_n - номинальное напряжение сети.

Выбор сечения по нагреву током производится из условия:

$$I_{p\max} \leq I_{дон}, \quad (67)$$

где $I_{p\max}$ - максимальный расчетный ток в линии в послеаварийном режиме.

Он зависит от схемы присоединения трансформаторов ГПП.

Для схемы без переключки на стороне ВН

$$I_{p\max} = \frac{1,3 \cdot S_{нтр}}{\sqrt{3} \cdot U_n}, \quad (68)$$

для схемы с переключкой

$$I_{p\max} = \frac{S_p}{\sqrt{3} \cdot U_n}. \quad (69)$$

При выборе сечения кабельной линии к допустимым токовым нагрузкам, приводимым в таблицах ПУЭ, необходимо вводить поправочные коэффициенты на реальные условия прокладки кабеля.

$$I'_{дон} = I_{дон} \cdot K_1 \cdot K_2 \cdot K_3, \quad (70)$$

где K_1 - коэффициент, учитывающий количество параллельно проложенных кабелей в траншее;

K_2 - температурный коэффициент, учитывающий тепловое сопротивление грунта (в курсовом проекте можно принять $K_2=1$.);

K_3 - коэффициент, учитывающий перегрузку кабельной линии.

В послеаварийном режиме для кабелей напряжением 6-10 кВ с бумажной изоляцией допускается перегрузка на 30% в течение 6 часов в сутки, не более чем в течение 5 суток, для кабелей с пластмассовой изоляцией перегрузка допускается на 10%, для кабельных линий напряжением 35-110 кВ коэффициент перегрузки не учитывается ($K_3=1$).

Тогда условия выбора будут иметь вид:

$$I_{p\max} \leq I'_{дон}. \quad (71)$$

По термической стойкости определяют минимальное сечение проводников по формуле:

$$F_{\min} \geq \frac{I_{\infty} \cdot \sqrt{t_n}}{c}, \quad (72)$$

где I_{∞} - установившийся ток короткого замыкания в амперах, при $t_n \leq 2$ с можно принять $I_{\infty} = I_{но}$;

t_n - приведенное время действия тока короткого замыкания, оно складывается из времени действия релейной защиты и времени отключения выключателя;

$$t_n = t_{pz} + t_{o.с}, \quad (73)$$

t_n в курсовом проекте принять 0,5-0,7 с для линий к трансформаторам и двигателям и высоковольтным установкам, $t_n = 1,0-1,2$ с для линий к РП и $t_n = 1,5-2,0$ с для питающих линий к ГПП (ПГВ);

c – коэффициент теплового импульса, для кабелей до 10 кВ с медными жилами $c = 140$, с алюминиевыми $c = 90 \text{ A} \cdot \text{с}^{0,5} / \text{мм}^2$.

По условию возникновения короны при напряжении 110 кВ сечение проводов ВЛ должно быть не менее 70 мм².

По условию механической прочности минимальное сечение сталеалюминиевых проводов ВЛ должно быть не менее 35 мм² для II района по гололеду и 50 мм² для III-IV районов [1-4, 7, 9].

Из всех сечений, выбранных по каждому из условий, принимается большее сечение, удовлетворяющее всем условиям.

11 Выбор проводников и аппаратов защиты низковольтной сети

Основным методом выбора площади сечения проводников является выбор по нагреву длительным расчетным током и по условию соответствия, выбранному току аппарата защиты.

Сначала выбирается марка проводника в зависимости от характеристики среды помещения и способа прокладки сети (провода в трубе, кабель в воздухе, кабель в земле и т.д.). Затем определяются номинальные токи ЭП или расчетные токи групп ЭП и сравниваются с длительно допустимым током проводника принятой марки и условий прокладки.

В помещениях наиболее распространенными способами являются прокладка проводов марок АПВ, АПР в стальных тонкостенных или электросварных трубах и прокладка небронированных кабелей типа АВВГ, АВРГ, АНРГ по фермам, стенам зданий, а также на тросу внутри помещений с прокладкой и их размещением на высоте не менее 2,5 м от пола, что снижает возможность механических повреждений.

Расчет и выбор сечения проводов заключается в определении номинальных токов ЭП или расчетных токов групп ЭП и сравнении их с допустимыми токами проводов или кабелей в зависимости от способа их прокладки (приложение К).

$$I_n \leq I_{дон},$$

$$\text{или } I_p \leq I_{дон}.$$

(74)

Допустимые токовые нагрузки на провода и кабели, а также выбор условного диаметра труб в зависимости от сечения и количества проводов приведены в приложениях К1, К2 и К3.

При определении номинальных или расчетных токов необходимо обратить внимание на то, в чем выражена мощность ЭП (в kBm или $kB \cdot A$), трехфазный или однофазный ЭП, а также подключен он на фазное или линейное напряжение.

Номинальный ток I_n , определяется по общей формуле для большинства трехфазных ЭП:

$$I_n = \frac{P_n}{\sqrt{3} \cdot U_n \cdot \cos \varphi_n}, \quad (75)$$

$$I_n = \frac{S_n}{\sqrt{3} \cdot U_n}. \quad (76)$$

Для многодвигательного электропривода номинальный ток равен:

$$I_n = \frac{\sum P_n}{\sqrt{3} \cdot U_n \cdot \cos \varphi_n}. \quad (77)$$

Для однофазных ЭП, подключенных на фазное напряжение,

$$I_n = \frac{P_\phi}{U_{н.ф} \cdot \cos \varphi_n}, \quad (78)$$

где P_ϕ - активная мощность однофазного ЭП, kBm ;

$U_{н.ф}$ - номинальное фазное напряжение сети, kB , например, $0,22 kB$ в трехфазной сети $0,38/0,22 kB$ и $0,38 kB$ в трехфазной сети $0,66/0,38 kB$.

Коэффициент мощности ($\cos \varphi$) в формулах (75 - 78) принимается:

для ЭП с двигательной нагрузкой - $\cos \varphi_n = 0,8 - 0,85$;

для электронагревательных приборов и печей - $\cos \varphi_n = 0,95 - 1,0$;

для сварочных машин и машин контактного нагрева - $\cos \varphi_n = 0,5 - 0,6$;

для сварочных трансформаторов - $\cos \varphi_n = 0,4 - 0,5$.

При эксплуатации электрической сети возможны нарушения нормального режима ее работы: перегрузки, короткие замыкания, при которых ток в проводниках резко возрастает. Поэтому электрические сети должны быть надежно защищены от аварийных режимов. Согласно ПУЭ защита электрических сетей от токов КЗ должна быть предусмотрена во всех случаях.

От перегрузок необходимо защищать:

1) силовые и осветительные сети, выполненные внутри помещения открыто проложенными изолированными незащищенными проводниками с горючей изоляцией;

2) силовые сети при длительных технологических перегрузках;

3) сети в пожаро- или взрывоопасных помещениях [1, 2, 9].

Для защиты сетей до $1000 B$ применяют плавкие предохранители и автоматические выключатели с электромагнитными, полупроводниковыми, тепловыми или комбинированными расцепителями.

В современных условиях в качестве аппаратов защиты следует отдавать предпочтение автоматическим выключателям.

Автоматические воздушные выключатели предназначены для автоматического размыкания электрических цепей при КЗ и перегрузках, для редких оперативных переключений при нормальных режимах.

При выборе номинальных токов расцепителей автоматических выключателей необходимо учитывать следующие требования:

- номинальное напряжение выключателя не должно быть ниже напряжения сети;

- отключающая способность должна быть рассчитана на максимальные токи КЗ, протекающие по защищаемому элементу;

- номинальный ток расцепителя должен быть не меньше наибольшего расчетного тока нагрузки или номинального тока ЭП.

При защите сетей от перегрузки автоматическими выключателями номинальные токи тепловых, полупроводниковых или комбинированных расцепителей следует выбирать по условию:

$$I_{н. расц. т(к)} \geq \kappa_n I_n,$$

или $I_{н. расц. т(к)} \geq \kappa_n I_p,$ (79)

где κ_n – коэффициент надежности;

I_n – номинальный ток электроприемника;

I_p – расчетный ток группы электроприемников.

Значения коэффициентов κ_n принимаются:

$\kappa_n = 1,05$ – для ЭП без пусковых токов;

$\kappa_n = 1,2$ – для сварочного оборудования;

$\kappa_n = 1,2 \div 1,35$ – для ЭП с пусковыми токами в зависимости от типа автоматических выключателей (1,2 – для серий АЕ20, А3700; 1,25 – для А3100; 1,35 – для серии ВА).

При защите сетей от токов КЗ автоматические выключатели с электромагнитными расцепителями не должны срабатывать при допустимых кратковременных перегрузках. Это достигается выбором тока уставки электромагнитного расцепителя мгновенного действия (тока отсечки) по условию:

$$I_{н. эл. расц(о)} \geq (1,25 \div 1,35) I_{пуск},$$

или $I_{н. эл. расц(о)} \geq 1,35 I_{пик}.$ (80)

Меньшие значения уставок расцепителей принимают для электроприемников, имеющих меньшую длительность пуска и меньшую кратность пускового тока, большие – при больших.

В зависимости от вида защиты (от токов КЗ или от перегрузки) ПУЭ устанавливает соотношение между токами защитных аппаратов I_3 и допустимым током провода $I_{доп}$.

$$I_{доп} \geq K_{защ} I_3. \quad (81)$$

Для сетей, защищаемых только от токов КЗ, коэффициент защиты для автоматических выключателей с электромагнитными расцепителями следует принять $K_{защ} = 0,22$.

Тогда условие защиты сети от токов КЗ принимает вид:

$$I_{доп} \geq 0,22 I_{н. эл. расц. (о)}. \quad (82)$$

Для сетей, защищаемых от перегрузки выключателями с тепловыми или комбинированными расцепителями, коэффициент защиты принимается равным $K_{защ} = 1,0$.

Условие защиты сети выключателями от перегрузки принимает вид:

$$I_{доп} \geq I_{н. расц. т (к)}. \quad (83)$$

Выбор силовых шкафов, пунктов и ВРУ выполняют по степени защиты в зависимости от характера среды в помещении, от его комплектации.

Номинальный ток силового пункта I_n должен быть больше расчетного тока I_p группы приемников:

$$I_{н шр} \geq I_p, \quad (84)$$

где $I_{н шр}$ – номинальный ток распределительного шкафа (пункта);

I_p – расчетный ток группы электроприемников.

Число присоединений к силовому пункту и их токи не должны превышать числа отходящих от силового пункта линий и их допустимые токи:

$$N_{прис} \leq N_{лин}, \quad (85)$$

$$I_n \leq I_{лин}, \quad (86)$$

где I_n – номинальный ток электроприемника;

$I_{лин}$ – номинальный ток линии распределительного шкафа (пункта).

Выбор ящиков с рубильниками или пакетными выключателями выполняют, по степени защиты в зависимости от характера среды помещения, от его комплектации — рубильник или рубильник с предохранителями.

Условие выбора принимает вид:

$$I_n \geq I_p, \quad (87)$$

где I_n – номинальный ток ящика;

I_p – расчетный ток группы или одного электроприемника.

РАЗДЕЛ 3 УКАЗАНИЯ К ОФОРМЛЕНИЮ КУРСОВОГО ПРОЕКТА

Общие требования к пояснительной записке

Оформление ПЗ в общем случае должно вестись в соответствии с требованиями государственных стандартов ГОСТ 2.105, ГОСТ Р 21.101 и стандарта организации СТО АлтГТУ 12 570 [18-22].

Текст пояснительной записки должен быть написан аккуратно литературным и технически грамотным языком на одной стороне листа бумаги А4 с применением печатающих и графических устройств вывода ЭВМ (ГОСТ 2.004) и стандарта СТО АлтГТУ 12 570 с использованием шрифта Times New Roman или аналогичных в помощью текстовых редакторов Microsoft Word, LibreOffice Writer или OpenOffice Writer.

Опечатки, опiski и графические неточности, обнаруженные в процессе выполнения записки, допускается исправлять подчисткой или закрашиванием белой краской с нанесением на том же месте исправленного текста машинописным способом или же черными чернилами, пастой или тушью рукописным способом.

Текст пояснительной записки оформляют на листах, в рамке: поле слева – 20 мм, справа, сверху и снизу - 5 мм.

Расстояние от рамки формы до границ текста в начале и в конце строк - не менее 3 мм.

Расстояние от верхней или нижней строки текста до верхней или нижней рамки должно быть не менее 10 мм.

Абзацы в тексте начинают отступом 15-17 мм.

На листе пояснительной записки, следующей за титульным листом, выполняется основная надпись формы 1 по ГОСТ 21.101.

На последующих листах пояснительной записки оформляются основные надписи формы 2 из указанного стандарта.

Допускается на последующих листах записки упрощение надписи формы 3 (приложение А к данному разделу).

Разделы должны иметь порядковые номера в пределах всей ПЗ, обозначенные арабскими цифрами без точки и записанные с абзацного отступа. Подразделы должны иметь нумерацию в пределах каждого раздела. Номер подраздела состоит из номеров раздела и подраздела, разделенных точкой. В конце номера подраздела точка не ставится. «Содержание», «Заключение», «Список использованных источников» не нумеруются. «Введение» не нумеруется, если не содержит подразделов.

Внутри пунктов или подпунктов могут быть приведены перечисления.

Перед каждой позицией перечисления следует ставить дефис или строчную букву, после которой ставится скобка. Для дальнейшей детализации перечислений необходимо использовать арабские цифры, после которых ставится скобка, а запись производится с абзацного отступа.

Пример:

а) -----

б) -----

- 1) ---
- 2) ---
- в) -----

Разделы, подразделы должны иметь заголовки. Пункты, как правило, заголовков не имеют.

Заголовки следует печатать с прописной буквы без точки в конце, не подчеркивая. Переносы слов в заголовках не допускаются. Если заголовок состоит из двух предложений, их разделяют точкой.

Расстояние между заголовком и текстом при выполнении документа машинописным способом должно быть равно 3 - 4 интервалам. Расстояние между заголовками раздела и подраздела - 2 интервала.

Каждый раздел записки рекомендуется начинать с нового листа (страницы), на котором выполняется основная надпись формы 1. На последующих листах раздела ПЗ оформляются основные надписи формы 2 или 3. Не следует помещать заголовки разделов на отдельных листах.

Нумерация листов пояснительной записки должна быть сквозной в пределах всей записки. Первой страницей является титульный лист. На титульном листе номер страницы не проставляется.

Номера страниц проставляются в основной надписи «Лист». В графе основной надписи «Листов» указывается количество страниц в пояснительной записке.

Изложение текста

Текст записки должен быть кратким, четким и не допускать различных толкований.

В тексте документа не допускается:

- применять обороты разговорной речи, техницизмы, профессионализмы;
- применять для одного и того же понятия различные научно-технические термины, а также иностранные слова и термины при наличии равнозначных слов и терминов в русском языке;
- сокращать наименования единиц физических величин, если они употребляются без цифр;
- применять сокращения слов, кроме установленных правилами русской орфографии, а также ГОСТ 7.12;

В тексте пояснительной записки, за исключением формул, таблиц и рисунков, не допускается:

- применять математический знак (-) перед отрицательными значениями величин. Вместо математического знака (-) следует писать «минус»;
- применять знак «Ø» для обозначения диаметра (следует писать слово «диаметр»). При указании размера диаметра на чертежах, помещенных в тексте документа, перед размером следует писать знак «Ø».
- употреблять математические знаки без числовых значений, например, \leq - (меньше или равно), \geq - (больше или равно), а также знаки № - (номер), % - (процент);
- применять индексы стандартов (ГОСТ, ОСТ, СТ и т.д.) без регистрационного номера.

В ПЗ следует применять стандартизованные единицы физических величин, их наименования и обозначения в соответствии с ГОСТ 8. 417.

Дробные числа необходимо приводить в виде десятичных дробей. При невозможности выразить числовое значение в виде десятичной дроби допускается записывать в виде простой дроби в одну строку через косую черту, например, $5/32$; $(50A-4C)/(40B+20)$.

В формулах в качестве символов следует применять обозначения, установленные соответствующими государственными стандартами. Пояснения символов и числовых коэффициентов, входящих в формулу, если они не пояснены ранее в тексте, должны быть приведены непосредственно под формулой. Пояснения каждого символа следует давать с новой строки в той последовательности, в которой символы приведены в формуле. Первая строка пояснения должна начинаться со слова «где» без двоеточия после него.

Переносить формулы на следующую строку допускается только на знаках выполняемых операций, причем знак в начале следующей строки повторяют. При переносе формулы на знаке умножения применяют знак (x).

Применение машинописных и рукописных символов в одной формуле не допускается.

Формулы, за исключением формул, помещаемых в приложении, должны нумероваться сквозной нумерацией арабскими цифрами, которые записывают на уровне нижней строки формулы в круглых скобках. Одну формулу обозначают знаком (1).

Ссылки в тексте на порядковые номера формул дают в скобках, например, ... в формуле (1).

Допускается нумерация формул в пределах раздела. Полный номер формулы состоит из номеров раздела и формулы, разделенных точкой, например (3.1).

Оформление иллюстраций и приложений

Иллюстрации, при необходимости, могут иметь наименование и пояснительные данные (подрисовочный текст). Слово «Рисунок» и наименование помещают после пояснительных данных и оформляют следующим образом: Рисунок 2 – Расчетная схема КЗ

Приложения должны располагаться в порядке появления ссылок в тексте основных разделов.

Приложения оформляются как продолжения пояснительной записки на последующих ее страницах по правилам и формам, установленным действующими стандартами.

Каждое приложение должно начинаться с нового листа с указанием наверху посередине страницы слова «Приложение» и его обозначения.

Приложение должно иметь заголовок, который записывают симметрично относительно текста с прописной буквы отдельной строкой, под его обозначением.

Приложения обозначают заглавными буквами русского алфавита, начиная с «А», за исключением букв Ё, З, Й, О, Ч, Ь, Ъ, Ы. После слова «Приложение» следует буква, обозначающая его последовательность.

Если в документе одно приложение, оно обозначается «Приложение А».

Приложения выполняют на листах формата А4; допускается оформлять приложения на листах формата А3, А4х3, А4х4, А2 и А1 по ГОСТ 2.301.

Приложения должны иметь общую с остальной частью документа сквозную нумерацию страниц.

Все приложения должны быть перечислены в содержании документа с указанием их номеров и заголовков.

Построение таблиц

В тексте пояснительной записки следует помещать итоговые и наиболее важные таблицы. Название таблицы, при его наличии, должно отражать ее содержание, быть точным, кратким. Название следует помещать над таблицей, через тире после номера таблицы (Таблица 1 – Расчет нагрузок цеха).

При переносе части таблицы на ту же или другие страницы название помещают только над первой частью таблицы.

Таблицы следует нумеровать арабскими цифрами в пределах раздела. Допускается нумерация таблиц в пределах всего документа. Например, «Таблица 1» или «Таблица В.1», когда она приведена в приложении В. Допускается нумеровать таблицы в пределах раздела.

Заголовки граф и строк следует писать с прописной буквы, а подзаголовки граф - со строчной буквы, если они составляют одно предложение с заголовком, или с прописной буквы, если они имеют самостоятельное значение. В конце заголовков и подзаголовков таблиц точки не ставят. Заголовки и подзаголовки граф указывают в единственном числе.

Таблицы слева, справа и снизу, как правило, ограничивают линиями. Диагональное деление таблицы не допускается. Головка таблицы должна быть отделена линией от остальной части таблицы. Высота строк таблицы должна быть не менее 8 мм.

Таблицу, в зависимости от ее размера, помещают под текстом, в котором впервые дана ссылка на нее, или на следующей странице, а при необходимости, в приложении к документу.

Допускается помещать таблицу вдоль длинной стороны листа документа.

Если строки или графы таблицы выходят за формат страницы, таблицу делят на части, которые в зависимости от особенностей таблицы помещают одну часть под другой или рядом, при этом в каждой части таблицы повторяют ее головку и боковик. При делении таблицы на части допускается ее головку или боковик заменять соответственно номером граф и строк.

Слово «Таблица», заголовок (при его наличии) и порядковый номер таблицы указывают один раз над первой частью таблицы, а над последующими частями таблицы пишут слово «Продолжение таблицы» с указанием номера.

Графу «Номер по порядку» в таблицу включать не допускается. Нумерация граф таблицы арабскими цифрами допускается в тех случаях, когда в тексте имеются ссылки на них, при делении таблицы на части, а также при переносе части таблицы на следующую страницу.

Если цифровые данные в графах таблицы выражены в различных единицах физических величин, то их указывают в заголовке каждой графы. Если все параметры, размещенные в таблице, выражены в одной и той же единице физической величины, то ее обозначение необходимо помещать над таблицей справа, а при делении таблицы на части - над каждой ее частью.

Ссылки

На материалы, взятые из литературы и других источников, должны быть даны ссылки с указанием номера источника по списку использованной литературы. Номер ссылки проставляется арабскими цифрами в квадратных или косых скобках.

Ссылаться следует на документ в целом или его разделы и приложения. Ссылки на подпункты, пункты, таблицы и иллюстрации не допускаются, за исключением подразделов, пунктов, таблиц и иллюстраций данного документа.

При ссылке на стандарты и технические условия указывают только их обозначение, при этом допускается не указывать год их утверждения.

При ссылке в тексте на формулу необходимо указать ее полный номер в скобках, например, «в формуле (2)» или «в формуле (2.3)».

При ссылке на таблицу указывают в скобках ее полный номер и слово «таблица» с указанием ее номера. По такому же принципу делают ссылки на рисунки, например, «смотри рисунок 2».

При ссылке на приложения в скобках без сокращения пишется слово «(приложение А)», если приложений несколько, например, «(приложение В1, В2)» [18-22].

Титульный лист

Титульный лист выполняется на бланке формата А4:

- 10 мм применяется при написании темы работы и обозначении документа;

- 7 мм применяется при написании подзаголовка темы работы, года защиты;

- 5 мм - для всех остальных надписей.

Перенос слов на титульном листе и в заголовках текста не разрешается. Точка в конце заголовка не ставится.

Титульный лист пояснительной записки оформляются, как показано в приложении Б раздела 3.

Содержание

В содержании последовательно перечисляются все заголовки разделов, подразделов и приложений, с указанием номера страницы, на которой они помещены. Содержание включают в общую нумерацию пояснительной записки.

Слово "Содержание" записывают в виде заголовка (симметрично тексту) с прописной буквы. Наименования, включенные в содержание, записывают строчными буквами (кроме первой прописной) с абзаца.

Основная часть

Наименования основных разделов пояснительной записки определяются заданием на курсовой проект. Содержание и объем устанавливаются

требованиями методических указаний профилирующей кафедры и руководителем работы.

Заключение

Заключение должно содержать окончательные выводы, характеризующие итоги работы студента в решении поставленных перед ним задач. Выводы должны быть сделаны на основе сравнения технико-экономических показателей действующего и проектируемого объектов.

Список использованных источников

В список использованных источников включаются все источники, расположенные в порядке появления ссылок в тексте записки или по алфавиту. Дается библиографическое описание каждого из источников в соответствии с ГОСТ 7.1. [25, 26].

Оформление графической части проекта

Классификация схем

Электрические схемы объектов всех видов выполняют в соответствии с требованиями ГОСТ 2.702 *Правила выполнения электрических схем*; ГОСТ 2.710 *Обозначения буквенно-цифровые в электрических схемах*, а также стандартов, регламентирующих условные графические обозначения в схемах. Классификация электрических схем, термины и определения устанавливают ГОСТ 2.702 *Схемы. Виды и типы. Общие требования к выполнению*. [22-24].

Рекомендуется графическую часть работы выполнять с помощью графических редакторов: Libre Draw, Microsoft Visio, Компас или аналогичные.

Термины и определения

Электрическая схема - графический конструкторский документ, на котором при помощи графических обозначений изображены электрические составные части объекта и связи между ними.

Элемент - составная часть объекта, которая имеет самостоятельное графическое обозначение, а также определенное функциональное назначение и не может быть разделена на части, имеющие самостоятельное функциональное назначение.

Устройство - совокупность элементов, представляющих единую конструкцию (блок, платы). Может не иметь в объекте строго определенного функционального назначения.

Функциональная группа - совокупность элементов, выполняющих в объекте определенную функцию и не объединенных в единую конструкцию.

Функциональная часть - элемент, устройство или функциональная группа, имеющая в объекте строго определенное функциональное назначение.

Функциональная цепь - линия, канал, тракт определенного назначения.

Линия взаимосвязи - линия на схеме, указывающая на наличие связи между функциональными частями объекта.

Линия электрической связи - линия на схеме, указывающая путь протекания тока, сигнала и т. д.

Объект - условное наименование изделия, устройства, установки, сети, применяемое в качестве общего понятия.

Схемы, в зависимости от назначения, подразделяются на типы. Каждому типу присваивается шифр, состоящий из буквы Э и цифры.

Схемы группы 1 предназначены для общего ознакомления с электрическими составными частями объекта и изучения общих принципов их работы и взаимосвязей:

- *структурная* (Э1), определяющая основные части объекта, их назначение и взаимосвязи;
- *функциональная* (Э2), разъясняющая определенные процессы, протекающие в отдельных функциональных частях или в объекте в целом.

Эти схемы разрабатывают при проектировании на стадиях, предшествующих разработке схем других групп.

Схемы группы 2 предназначены для определения полного состава и подробного изучения принципов работы объекта, а также для его расчета:

- *принципиальная* (Э3), определяющая полный состав элементов и связей между ними и дающая детальное представление о принципах работы объекта;
- *эквивалентная* - предназначена для анализа и расчета параметров (характеристик) объекта или его функциональных частей.

Эти схемы служат основанием для разработки других конструкторских документов, в частности чертежей, а также схем групп 3 и 4. Ими пользуются при наладке, регулировке, контроле, эксплуатации и ремонте изделий.

Схемы группы 3 предназначены для представления сведений об электрических соединениях составных частей объекта или объекта в целом:

- *схема соединений* (Э4) показывает электрические соединения отдельных составных частей объекта и определяет провода, жгуты и кабели для осуществления этих соединений, а также места их присоединения и ввода (зажимы, разъемы, проходные изоляторы и т. д.);
- *схема подключения* (Э5) показывает внешние подключения объекта;
- *общая схема* (Э6) определяет составные части комплекса и электрические соединения их между собой на месте эксплуатации.

Эти схемы используют при разработке других конструкторских документов, прежде всего чертежей, определяющих прокладку и способы крепления проводов, жгутов и кабелей в объекте, а также для осуществления присоединений и при наладке, контроле, эксплуатации объектов.

Схемы группы 4 предназначены для определения относительного расположения объектов или составных частей объекта:

- *схема электрооборудования* проводки на планах определяет относительное расположение составных частей объекта в зданиях и сооружениях,
- *схема электроснабжения и связи* определяет относительное расположение *составных* частей объекта на местности.

Схемами этой группы пользуются при разработке других конструкторских документов, а также при изготовлении и эксплуатации объектов.

Комбинирование схем

На схемах одного типа допускается изображать фрагменты схем других типов с использованием соответствующих правил выполнения. Тип такой

схемы классифицируются по основному ее назначению в соответствии с ГОСТ 2. 701. В технически обоснованных случаях допускается совмещать схемы различных типов. Выполнение схем должно удовлетворять правилам ГОСТ 2. 702 для соответствующих типов схем. Совмещенной схеме присваивают все цифры типов схем, совмещенных в данной схеме, начиная с наименьшего.

Обозначение схем

Схемы обозначают в соответствии со стандартами серий ГОСТ 2. 700 – 00 и ГОСТ 21. 000 - 00, устанавливающими единую объединенную классификационную систему обозначения моделей и их конструкторских документов.

Обозначение присваивают каждому изделию. Обозначение изделия является одновременно обозначением его основного конструкторского документа (чертежа, схемы и т. д.) Обозначение изделия и его конструкторского документа не должно повторно использоваться для обозначения другого изделия и конструкторского документа.

Шифр для пояснительных записок и чертежей

КП 13.03.02.12.000 ПЗ - пояснительная записка (Проектирование электроснабжения ремонтно-механического завода).

КП 13.03.02.12.001 ЭС - чертеж (Генплан завода с сетями и подстанциями).

Цифры перед ПЗ обозначают: первые шесть – шифр направления (130302), следующие две – номер варианта по заданию (12) и последние три – пояснительная записка (000). На чертежах будут те же цифры, только последние три будут указывать порядковый номер листа графической части (чертежа), а вместо ПЗ будет ЭС или ЭМ (ЭС – схема электроснабжения; ЭМ – силовое электрооборудование).

Графические обозначения

Электрические элементы и устройства на схеме изображают в виде условных графических обозначений, установленных стандартами СПДС или построенных на их основе. При необходимости применяют нестандартизованные условные графические обозначения. Стандартизованные или строящиеся на основе стандартизованных графические обозначения на схемах не поясняют, нестандартизованные обозначения должны быть пояснены на свободном поле схемы.

Кроме условных графических обозначений, на схемах соответствующих типов можно применять другие категории графических обозначений: прямоугольники произвольных размеров, содержащие пояснительный текст; внешние очертания, представляющие собой упрощенные конструкторские изображения изделий; прямоугольники, выполненные линией выделения устройств и функциональных групп. При этом детальные схемы соответствующих объектов выполняют на свободном поле схемы в виде самостоятельных документов. Применение на схемах тех или иных категорий графических обозначений определяется правилами выполнения схем.

Если на условные обозначения установлено несколько допустимых вариантов выполнения, различающихся геометрической формой и степенью детализации, то их применяют в зависимости от назначения и типа

разрабатываемой схемы, а также количества информации, которую необходимо передать графическими средствами. При этом во всех схемах одного типа, входящих в комплект документации на изделие, применяют один выбранный вариант обозначения.

Размеры условных графических обозначений

Стандартные условные графические обозначения элементов выполняют по размерам, указанным в соответствующих стандартах. Если размеры стандартами не установлены, то графические обозначения на схеме должны иметь такие же размеры, как их изображения в стандартах.

Допускается на схеме увеличивать размеры обозначений отдельных элементов, если необходимо графически выделить особое или важное значение элемента (устройства), а также поместить внутри обозначения предусмотренные стандартами квалифицирующие символы или дополнительную информацию.

Условные графические обозначения элементов, используемых как составные части более сложных элементов, изображают уменьшенными по сравнению с остальными элементами схемы для сокращения общих размеров графических обозначений. В случаях, оговоренных соответствующими стандартами, допускается непропорциональное изменение графических обозначений (например, многоотводные резисторы).

Выбранные размеры и толщины линий графических обозначений должны быть выдержаны постоянными во всех схемах одного типа на данное изделие.

Ориентация условных графических обозначений

Размещение условных графических обозначений на схеме должно обеспечивать наиболее строгий рисунок схемы с минимальным количеством изломов и пересечений линий электрической связи.

Рекомендуется изображать условные графические обозначения в положении, указанном в стандартах, или перевернутыми относительно друг друга на углы, кратные 90° , а также зеркально повернутыми.

Линии



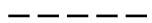
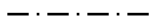
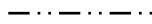
Линии на схемах всех типов выполняют в соответствии с правилами, установленными ГОСТ 2. 702. *Электрические связи, провода, кабели, шины*. Толщины линий выбирают в зависимости от формата схемы и размеров условных графических обозначений. На одной схеме рекомендуется применять не более трех типов размеров линий по толщине: тонкую $S/3$, утолщенную $S/2$ и толстую S , где S - толщина линии, которая выбирается в зависимости от размеров схемы. Выбранные толщины линий должны быть постоянными во всем комплекте схем на изделие.

Условные графические обозначения и линии связи выполняют одной и той же толщины. Оптимальная толщина - 0,3-0,4 мм, что соответствует по ГОСТ 2.303 сплошной тонкой линии.

Наименование, начертание, толщина линий по отношению к толщине и основное назначение линий приведены в таблице 3.1.

Длину штрихов в штриховых и штрихпунктирных линиях выбирают в указанных пределах в зависимости от размера схемы.

Таблица 3.1 – Начертание линий на чертежах

| Наименование по ГОСТ 2 303-68) | Начертание | Толщина линий по отношению к толщине S | Основное назначение |
|---------------------------------|---|--|---|
| Сплошная тонкая линия |  | $S/2 \div S/3$ | Линии электрической связи кабель, провод, шина, линия, линия групповой связи, линия условных графических обозначений. |
| Сплошная толстая основная |  | S | <i>Примечание.</i> Допускается для линий групповой связи применять утолщенные и толстые линии |
| Штриховая |  | $S/2 \div S/3$ | Линия экранирования, механической связи |
| Штрихпунктирная |  | $S/2 \div S/3$ | Линия для выделения на схеме групп элементов, составляющих устройство или функциональную группу |
| Штрихпунктирная с двумя точками |  | $S/2 \div S/3$ | Линия разъединительная (для графического разделения частей схемы) |

Текстовая информация

При необходимости на схеме помещают следующие данные: наименование или характеристики электрических сигналов; обозначения электрических цепей, технические характеристики объекта, приведенные в виде текста, таблиц, диаграмм и т. д.

Текстовые данные могут располагаться рядом с графическим обозначением или внутри их; рядом с линиями, в разрыве линий или в конце линий; на свободном поле схемы.

В зависимости от назначения текстовые данные на схеме имеют следующие формы записи: условные буквенно-цифровые обозначения (номера цепей, обозначения электрических контактов, элементов и т. п.); наименование сигналов, функциональных групп; сплошной текст (технические требования, пояснения и т. д.); текст, разбитый на графы (таблица коммутации многопозиционных переключателей); таблицы, в которых сочетается текст и графические обозначения (таблица использования контактов реле).

Текстовые данные, относящиеся к линиям, ориентируют параллельно их горизонтальным участкам; при большой плотности схемы допускается вертикальная ориентация данных (рисунок 3.1).

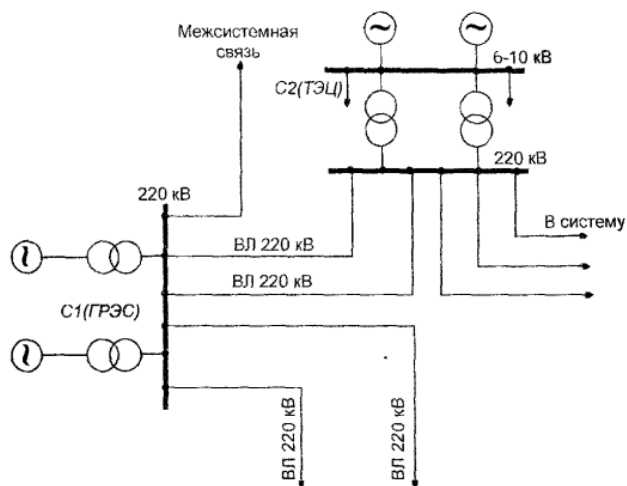


Рисунок 3.1 – Схема электрической сети

Таблицы, помещаемые на свободном поле схемы, должны иметь наименования, раскрывающие их содержание, например, таблица коммутации переключателей.

Все надписи на схемах выполняют шрифтом согласно ГОСТ 2.304. Допускается на одной схеме для выделения различных категорий данных применять шрифты разных размеров, например, условные буквенно-цифровые обозначения, квалифицирующие символы графических обозначений; заголовки таблиц можно выполнить шрифтом большего размера, в отличие от других текстовых данных.

Буквенно-цифровые обозначения в схемах

Типы условных буквенно-цифровых обозначений элементов, устройств и функциональных групп, а также правила их построения устанавливает ГОСТ 2.710.

Позиционное обозначение элемента в общем случае состоит из двух частей, указывающих вид и номер элемента и записываемых без разделительных знаков и пробелов. Она является обязательной частью условного буквенно-цифрового обозначения и присваивается всем элементам и устройствам объекта. В первой части позиционного обозначения указывают буквенный код вида элемента (одна или несколько букв латинского алфавита), во второй части - номер элемента данного вида (арабские цифры). Например: *C4* - конденсатор с порядковым номером 4 на схеме.

Буквенные коды видов элементов приведены в таблице 3.2. Элементы разбиты по видам на группы, имеющие обозначения из одной буквы. Для уточнения вида элементов применяют двухбуквенные и многобуквенные коды.

Позиционные обозначения элементов

Всем изображенным на схеме элементам и устройствам в пределах объекта присваиваются условные буквенно-цифровые позиционные обозначения.

Таблица 3.2 - Буквенные коды видов элементов (отдельные)

| Первая буква кода | Группа видов элементов | Пример вида элементов | Двухбуквенный код |
|-------------------|--|--|--|
| 1 | 2 | 3 | 4 |
| А | Устройства (общее обозначение) | Усилители, приборы телеуправления, лазеры, мазеры | |
| В | Преобразователи неэлектрических величин и электрические (кроме генераторов и источников питания) или, наоборот, аналоговые или многоразрядные преобразователи или датчики для указания измерения | Громкоговоритель Магнитострикционный элемент Сельсин-приемник Сельсин-датчик Тепловой датчик Фотоэлемент Датчик давления Тахогенератор Датчик скорости | ВА ВВ ВБ ВС ВК ВL ВР ВR ВV |
| С | Конденсаторы | | |
| Д | Схемы интегральные, микросборки | Схема интегральная аналоговая Схема интегральная цифровая, логический элемент Устройства хранения информации Устройства задержки | DA DD DS DT |
| Е | Элементы разные (осветительные устройства, нагревательные элементы) | Нагревательный элемент Лампа осветительная Пиропатрон | EK EL ET |
| Ф | Разрядники, предохранители, устройства защитные | Дискретный элемент защиты по току мгновенного действия Дискретный элемент защиты по току инерционного действия Предохранитель плавкий Дискретный элемент защиты по напряжению, разрядник, ОПН | FA FP FU FV |
| Г | Генераторы, источники питания, кварцевые осцилляторы | Батарея | GB |
| Н | Устройства индикационные и сигнальные | Прибор звуковой сигнализации Индикатор символьный Прибор световой сигнализации | HA HG HL |
| К | Реле, контакторы, пускатели | Реле токовое Реле указательное Реле электротепловое Контактор, магнитный пускатель Реле времени Реле напряжения | KA KH KK KM KT KV |
| Л | Катушки индуктивности, дроссели | Дроссель люминесцентного освещения | LL |

Продолжение таблицы 3.2

| 1 | 2 | 3 | 4 |
|---|---|---|--|
| М | Двигатели постоянного и переменного тока | Двигатель синхронный | MG |
| Р | Приборы, измерительное оборудование <i>Примечание.</i> Сочетание РЕ применять не допускается | Амперметр Счетчик импульсов Частотомер Счетчик активной энергии Счетчик реактивной энергии Омметр Регистрирующий прибор Часы, измеритель времени действия Вольтметр Ваттметр | РА РС РF РI РK РR РS РT РV РW |
| Q | Выключатели и разъединители в силовых цепях (энергоснабжение, питание оборудования и т. д.) | Выключатель автоматический Короткозамыкатель Разъединитель Выключатель нагрузки | QF QK QS QW |
| R | Резисторы | Терморезистор Потенциометр Шунт измерительный Варистор | RK RP RS RU |
| S | Устройства коммутационные в цепях управления, сигнализации и измерительных цепях | Выключатель или переключатель Выключатель кнопочный Выключатель автоматический Выключатели, срабатывающие от различных воздействий: от уровня от давления от положения (путевой) от частоты вращения от температуры | SA SB SF SL SP SQ SR SK |
| T | Трансформаторы, автотрансформаторы | Трансформатор тока Электромагнитный стабилизатор Трансформатор напряжения | TA TS TV |
| U | Устройства связи Преобразователи электрических величин в электрические | Модулятор Демодулятор Дискриминатор Преобразователь частотный, инвертор, генератор частоты, выпрямитель | UB UR UI UZ |
| V | Приборы электровакуумные и полупроводниковые | Диод, стабилитрон Прибор электровакуумный Транзистор Тиристор | VD VL VT VS |

Продолжение таблицы 3.2

| 1 | 2 | 3 | 4 |
|---|---|---|----------------------|
| У | Устройства механические с электромагнитным приводом | Электромагнит Тормоз с электромагнитным приводом Муфта с электромагнитным приводом Электромагнитный патрон или плита | УА УВ УС УН |

Порядковые номера элементам и устройствам присваивают, начиная с единицы, для элементов или устройства одного вида в соответствии с последовательностью их расположения на схеме сверху вниз в направлении слева направо. Буквы и цифры позиционного обозначения выполняют чертежным шрифтом одного размера. Последовательность присвоения порядковых номеров может быть нарушена в зависимости от размещения элементов в объекте, направления прохождения сигналов или функциональной последовательности процесса, а также при внесении в схему изменений. Позиционные обозначения наносят на схеме рядом с условными графическими обозначениями элементов и устройств с правой стороны или над ними.

Перечень элементов

Данные об элементах и устройствах, изображенных на схеме объекта, записывают в перечень или помещают рядом с элементами на свободном поле схемы. Связь между условными графическими обозначениями и перечнем элементов осуществляется через позиционные обозначения. Перечень помещают на первом листе схемы или выполняют в виде самостоятельного документа на листе формата А4 с основной надписью для текстовых документов (рисунок 3.2). В основной надписи перечня под наименованием изделия, для которого составлен перечень, делают запись «Перечень элементов» шрифтом, на один-два размера меньшим того, каким записано наименование изделия. В соответствующей графе основной надписи указывают шифр «П» перечня и шифр схемы, например ПЭЗ – перечень принципиальной схемы.

Перечень элементов оформляют в виде таблицы, заполняемой сверху вниз. При размещении перечня на первом листе схемы его располагают над основной надписью на расстоянии не менее 12 мм от нее.

Продолжение перечня помещают слева от основной надписи, повторяя головку таблицы. В графах перечня указывают следующие данные:

- в графе «Поз. Обознач.» – позиционное обозначение элемента, устройства или функциональной группы;
- в графе «Наименование» – наименование элемента (устройства) в соответствии с документом, на основании которого он применен, и обозначение этого документа (основной конструкторский документ, ГОСТ, ГУ);
- в графе «Кол.» – количество одинаковых элементов;
- в графе «Примечание» – технические данные элемента, не содержащиеся в его наименовании.

| Поз. обознач. | Наименование | Кол. | Примеч. |
|------------------|--------------|------|---------|
| | | | |
| | | | |
| | | | |

Dimensions: Total width 185, first column width 30, second column width 110, third column width 10. Row heights: 15, 8, 8.

Рисунок 3.2 – Ведомость узлов установки электрического оборудования на схемах

Допускается вводить в перечень дополнительные графы, если они не дублируют сведений в основных графах.

Порядок записи элементов в перечень

Элементы записывают по группам (видам) в алфавитном порядке буквенных позиционных обозначений. Если на схеме применяют позиционные обозначения из букв латинского и русского алфавитов, то в перечень вначале записывают элементы с позиционными обозначениями, составленными из букв латинского алфавита, а затем – из букв русского алфавита. В пределах каждой группы элементы располагают в порядке возрастания номеров. Для внесения изменений рекомендуется оставлять несколько незаполненных строк между отдельными группами элементов или между элементами в большой группе. Для сокращения перечня допускается однотипные элементы с одинаковыми параметрами, имеющие на схеме последовательные порядковые номера, записывать в перечень одной строкой, вписывая в соответствующую графу только позиционные обозначения с наименьшими и наибольшими порядковыми номерами (например, R3 – R8). В графе «Кол.» указывают общее количество таких элементов.

При записи однотипных элементов допускается не повторять в каждой строке наименование элемента, а записывать его в виде заголовка к соответствующему разделу или записывать в заголовке обозначение документов, на основании которых применены эти элементы. Заголовки подчеркивают тонкой сплошной линией.

Если в схеме сложного устройства позиционные обозначения присвоены элементам в пределах устройств или одинаковых функциональных групп, то элементы, относящиеся к устройствам и к функциональным группам, записывают в перечень отдельно. Запись элементов, входящих в каждое устройство (функциональную группу), начинают с заголовка, который записывают в графе «Наименование» и подчеркивают. На одной строке с заголовком указывают общее количество одинаковых устройств или функциональных групп, а в соответствующей строке – количество элементов, входящих в одно устройство (функциональную группу). Такой способ записи допускается и для неодинаковых функциональных групп, входящих в изделие.

При наличии на схеме элементов, не входящих в устройство (функциональную группу), заполнение перечня следует начинать с записи этих

элементов (без заголовка). Для элементов, не являющихся самостоятельными, графу перечня «Наименование» не заполняют, а в графе «Примечание» записывают поясняющую надпись или ссылку на надпись, помещенную на поле схемы. Если параметры элементов выбирают при регулировке изделия, то на схеме и в перечне их обозначают звездочкой (R^* , $C5^*$), а на поле схемы помещают сноску /« * Подбирается при регулировании»/. Допускаемые при подборе предельные значения параметров элементов указывают в графе «Примечание» [19-24].

ПРИЛОЖЕНИЕ А К РАЗДЕЛУ 3
Образцы оформления надписей

Форма 1 - Основная надпись для заглавных листов пояснительной записки

| | | | | | | | | | | | | | | |
|----------|------|------|-------|-------|------|----|--|----|--|--|--------|------|--------|--|
| | | | | | | | | | | | | | | |
| Изм. | Кол. | Лист | Медок | Подп. | Дата | | | | | | | | | |
| Разраб. | | | | | | | | | | | Стадия | Лист | Листов | |
| Проверил | | | | | | | | | | | | | | |
| | | | | | | | | | | | | | | |
| Н.контр. | | | | | | | | | | | | | | |
| Утв. | | | | | | | | | | | | | | |
| 20 | | 20 | | 15 | | 10 | | 70 | | | | 50 | | |

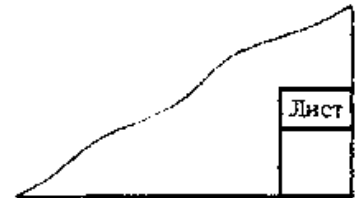
Dimensions: 5, 8x5=40, 15, 15, 5, 5, 15

Форма 2 - Основная надпись для последующих листов пояснительной записки

| | | | | | | | | | | | | | | |
|------|------|------|-------|-------|------|----|--|----|--|-----|--|--|------|----|
| | | | | | | | | | | | | | Лист | |
| Изм. | Кол. | Лист | Медок | Подп. | Дата | | | | | | | | | |
| | | | | | | | | | | | | | | |
| | | | | | | | | | | | | | | |
| | | | | | | | | | | | | | | |
| | | | | | | | | | | | | | | |
| 10 | | 10 | | 10 | | 15 | | 10 | | 120 | | | | 10 |

Dimensions: 5, 3x5=15, 7, 8

Форма 3 - Допускается для последующих листов пояснительной записки



Форма 4 - Основная надпись для листов основного комплекта рабочих чертежей

| | | | | | | | | | | | | | | |
|-----------|------|------|-------|---------|------|----|--|----|--|--|--------|------|--------|--|
| | | | | | | | | | | | | | | |
| Изм. | Кол. | Лист | Медок | Подпись | Дата | | | | | | | | | |
| Разработ. | | | | | | | | | | | Стадия | Лист | Листов | |
| Проверил | | | | | | | | | | | | | | |
| | | | | | | | | | | | | | | |
| Н.контр. | | | | | | | | | | | | | | |
| Утв. | | | | | | | | | | | | | | |
| 20 | | 20 | | 15 | | 10 | | 70 | | | | 50 | | |

Dimensions: 5, 11x5=55, 10, 15, 5, 10, 15

ПРИЛОЖЕНИЕ Б К РАЗДЕЛУ 3
Образец оформления титульного листа курсового проекта

Министерство науки и высшего образования Российской Федерации
Рубцовский индустриальный институт
(филиал) федерального государственного бюджетного
образовательного учреждения высшего образования
«Алтайский государственный технический университет им. И.И. Ползунова»

Факультет _____ технический _____
Кафедра _____ электроэнергетики _____
Направление _____ электроэнергетика и электротехника _____

Курсовой проект
защищен с оценкой _____

_____ О.П. Балашов _____
(подпись руководителя (проекта, работы)) (инициалы, фамилия)
“ _____ ” _____ 202_ г.

КУРСОВОЙ ПРОЕКТ

_____ Проектирование электроснабжения завода цветной металлургии _____
(тема курсового проекта (работы))

Пояснительная записка

по дисциплине Системы электроснабжения _____

_____ КП 13.03.02.01.000 ПЗ _____
(обозначение документа)

Студент группы ЭиЭ - 91 Петров И.М. _____
(фамилия, имя, отчество) (подпись) (дата)

Руководитель
работы доцент _____ О.П. Балашов _____
(должность, ученое звание) (подпись) (инициалы, фамилия)

РУБЦОВСК 2022

РАЗДЕЛ 4 ЗАЩИТА КУРСОВОГО ПРОЕКТА

Порядок и сроки защиты курсового проекта определяются кафедрой, ведущей дисциплину, с учётом утверждённых календарных графиков учебного процесса и сообщаются студенту при выдаче задания на курсовое проектирование.

Продолжительность защиты курсового проекта одним студентом не более 30 минут.

Студентам, успешно защитившим курсовой проект, в ведомости выставляются отметки «отлично», «хорошо», «удовлетворительно», а также соответствующие оценки по 100-балльной шкале в диапазонах 75–100, 50–74 и 25–49 баллов с учётом полноты и качества курсового проекта, результатов защиты, дополнительных факторов (например, систематического характера работы или, наоборот, отставания от сроков выполнения проекта или работы). В зачётные книжки студентов неудовлетворительные оценки не проставляются.

Курсовые проекты, не сданные обучающимися в установленные сроки при отсутствии уважительных причин или получившие неудовлетворительную оценку на защите, признаются академической задолженностью. Студенты обязаны ликвидировать академическую задолженность.

Студенты, не представившие курсовые проекты в установленные сроки при отсутствии уважительных причин или получившие неудовлетворительную оценку на защите курсового проекта, к сдаче экзамена по этой дисциплине, как правило, не допускаются.

Ликвидация задолженности по курсовому проектированию проводится в соответствии с разделом 6 СК ОПД 01-128 Положения о текущем контроле успеваемости и промежуточной аттестации студентов.

СПИСОК ЛИТЕРАТУРЫ

1. Сибикин, Ю.Д. Основы проектирования электроснабжения промышленных и гражданских зданий : учебник / Ю.Д. Сибикин. – 6-е изд., перераб. – Москва ; Берлин : Директ-Медиа, 2016. – 508 с. : схем., табл., ил. – Режим доступа: по подписке. – URL: <https://biblioclub.ru/index.php?page=book&id=459494>
2. Гужов, Н. П. Системы электроснабжения: учебник / Н. П. Гужов, В. Я. Ольховский, Д. А. Павлюченко. – Новосибирск : Новосибирский государственный технический университет, 2015. – 262 с. : схем., табл., ил. – (Учебники НГТУ). – Режим доступа: по подписке. – URL: <https://biblioclub.ru/index.php?page=book&id=438343>
3. Шведов Г.В. Электроснабжение городов. Электропотребление, расчетные нагрузки, распределительные сети. Учебное пособие. — М.: МЭИ, 2012. — 268 с.
4. Балашов О.П. Системы электроснабжения городов и промышленных предприятий: Учебное пособие для студентов, обучающихся по направлению «Электроэнергетика и электротехника» всех форм обучения /Рубцовский индустриальный институт. – Рубцовск, 2018. 76с.
5. Сибикин, Ю.Д. Основы электроснабжения объектов : учебное пособие : [16+] / Ю.Д. Сибикин. – Изд. 3-е, стер. – Москва ; Берлин : Директ-Медиа, 2020. – 329 с. : ил., схем., табл. – Режим доступа: по подписке. – URL: <https://biblioclub.ru/index.php?page=book&id=575058>
6. Балашов О.П. Электроснабжение: Учебное пособие для студентов, обучающихся по направлению 140400 «Электроэнергетика и электротехника» всех форм обучения /Рубцовский индустриальный институт. – Рубцовск, 2014. 126с.
7. Ополева Г.Н. Схемы и подстанции электроснабжения: Справочник: Учебное пособие.- М.: ФОРУМ: ИНФРА-М, 2006.-480 с.
8. Балашов, О.П. Электроснабжение [текст]: учеб. пособие к курсовой работе для студентов, обучающихся по направлению ЭиЭ, всех форм обучения/ О.П. Балашов. - Рубцовск, 2015. - 117 с.
9. Правила устройства электроустановок [Текст]: Все действующие разделы ПУЭ-6 и ПУЭ-7, с изм. и доп., по состоянию на 1 января 2006 г. - Новосибирск: Сиб. унив. изд-во, 2006.-854 с., ил.
10. Правила технической эксплуатации электроустановок потребителей. – Москва-Ростов на Дону: МАРТ, 2003.
11. Проектирование электроснабжения промышленных предприятий. Нормы технологического проектирования. НТП ЭПП-94. АООТ ВНИПКИ ТЯЖПРОМЭЛЕКТРОПРОЕКТ, 1994.
12. Проектирование силовых электроустановок промышленных предприятий. Нормы технологического проектирования. ОАО ВНИПКИ ТЯЖПРОМЭЛЕКТРОПРОЕКТ, 1997.
13. Проектирование и монтаж электроустановок жилых и общественных зданий. – Новосибирск : Сибирское университетское

издательство, 2008. – 112 с. – Режим доступа: по подписке. – URL: <https://biblioclub.ru/index.php?page=book&id=57325>

14. РД 34.20.185-94. Инструкция по проектированию городских электрических сетей . 1995. М.: Энергоатомиздат, 1995 с изменениями 1999 г.

15. СП 256.1325800.2016. СП 31-110-2003. Свод правил. Электроустановки жилых и общественных зданий. Правила проектирования и монтажа" (утв. Приказом Минстроя России от 29.08.2016 N 602/пр), введен с 02.03.2017 г.

16. Алиев, И. И. Электротехника и электрооборудование : справочник. Учебное пособие для вузов / И. И. Алиев. — Саратов : Вузовское образование, 2014. — 1199 с. — ISBN 2227-8397. — Текст : электронный // Электронно-библиотечная система IPR BOOKS : [сайт]. — URL: <https://www.iprbookshop.ru/9654.html>

17. Киреева Э.А., Шерстнев С.Н. Полный справочник по электрооборудованию и электротехнике - 2-е изд., стер. - Москва, КНОРУС, 2013 г. - 864 с.

18. Балашов О.П., Гончаров С.А., Плеханов Г.В., Татарникова А.Н., Мацанке И.А. Правила выполнения текстовой и графической документации систем электроснабжения: Методические указания по практическим и самостоятельным работам по дисциплине «Нормативные требования при проектировании систем электроснабжения» для студентов направления подготовки «Электроэнергетика и электротехника» всех форм обучения /Рубцовский индустриальный институт. – Рубцовск, 2021. 75с.

19. СТО АлтГТУ 12 570-2013. Общие требования к текстовым, графическим и программным документам.

20. ГОСТ 21.001-2013 Система проектной документации для строительства (СПДС). Общие положения.

21. ГОСТ 21.002–2014. Система проектной документации для строительства. Нормоконтроль проектной и рабочей документации.

22. ГОСТ Р 21.1101-2013 СПДС. Основные требования к проектной и рабочей документации.

23. ГОСТ 2.702-2011 ЕСКД. Правила выполнения электрических схем.

24. ГОСТ 2.710-81 ЕСКД. Обозначения буквенно-цифровые в электрических схемах.

25. ГОСТ Р 7.0.12-2011 СИБИД. Библиографическая запись. Сокращение слов и словосочетаний на русском языке. Общие требования и правила.

26. ГОСТ 7.1-2003 СИБИД. Библиографическая запись. Библиографическое описание. Общие требования и правила составления.

П Р И Л О Ж Е Н И Е

ПРИЛОЖЕНИЕ А

Справочный материал к расчету электрических нагрузок

Приложение А1 - Коэффициенты спроса и коэффициенты мощности для различных отраслей промышленности

| Потребитель электроэнергии | Коэффициент | |
|---|-----------------|----------------------------|
| | спроса K_c | мощности $\cos \varphi$ |
| 1 | 2 | 3 |
| 1) Корпуса, цеха, установки общепромышленного назначения | | |
| Ремонтно-механические | 0,3-0,4 | 0,65-0,75 |
| Электроремонтные | 0,4-0,5 | 0,7-0,8 |
| Насосные, кислородные и компрессорные станции с электродвигателями низкого напряжения | 0,7-0,75 | 0,7-0,85 |
| То же, но с электродвигателями высокого напряжения: | | |
| а) асинхронными | 0,75-0,82 | 0,8-0,85 |
| б) синхронными | 0,75-0,82 | 0,85-0,9 |
| Вентиляционные установки и отопление | 0,65-0,75 | 0,8 |
| Газогенераторные станции | 0,5-0,6 | 0,7-0,8 |
| Литейные цехи черных металлов | 0,7-0,8 | 0,7-0,8 |
| Литейные цехи цветных металлов | 0,7-0,8 | 0,8-0,9 |
| Блоки основных механосборочных цехов | 0,5 | 0,75 |
| Блоки вспомогательных цехов | 0,4 | 0,75 |
| Штампомеханические и токарные | 0,3-0,35 | 0,65-0,8 |
| Инструментальные | 0,3-0,35 | 0,65-0,8 |
| Механические и заготовительные | 0,3-0,4 | 0,65-0,75 |
| Металлоконструкций | 0,5-0,7 | 0,65-0,75 |
| Закалочные с индукционными установками | 0,7 | 0,75 |
| Кузнечно-прессовые | 0,5-0,6 | 0,75-0,8 |
| Ремонтно-литейные | 0,55-0,6 | 0,8 |
| Кузнечно-сварочные | 0,6 | 0,75 |
| Металлопрокатный | 0,7 | 0,8 |

Продолжение приложения А1

| 1 | 2 | 3 |
|---|-----------|-----------|
| Транспортный | 0,4 | 0,75 |
| Заготовительно-сварочный | 0,5 | 0,65-0,75 |
| Модельный | 0,35 | 0,7-0,8 |
| Энергоцехи | 0,4 | 0,7 |
| Термические и термообрубные | 0,7-0,8 | 0,85-0,9 |
| Крановая нагрузка, подъемники | 0,2-0,3 | 0,5-0,7 |
| Электросварка | 0,6 | 0,5-0,6 |
| Деревообделочные, столярные | 0,35-0,4 | 0,6-0,8 |
| Малярные, модельные | 0,5-0,6 | 0,65-0,7 |
| Гальванические | 0,65-0,75 | 0,75-0,8 |
| Лаборатории | 0,5-0,6 | 0,7-0,9 |
| Заводоуправление, КБ, проходные, конторы | 0,7-0,8 | 0,8-0,9 |
| Депо (железнодорожные, паровозные, пожарные) | 0,4-0,5 | 0,6-0,8 |
| Депо электрокар | 0,5-0,7 | 0,75-0,9 |
| Гаражи | 0,3-0,5 | 0,65-0,8 |
| Котельные | 0,6-0,7 | 0,7-0,8 |
| Склады открытые | 0,2-0,3 | 0,6-0,7 |
| Склады закрытые, готовой продукции и магазины | 0,5-0,7 | 0,8-0,9 |
| Столовые | 0,5-0,7 | 0,9 |
| Лесозаводы | 0,3-0,5 | 0,7 |
| Лесосушки | 0,6-0,7 | 0,75-0,8 |
| 2) Заводы цветной металлургии | | |
| Цех электролиза | 0,7 | 0,85 |
| Отдел регенерации | 0,5 | 0,8 |
| Разливочная | 0,4 | 0,7 |
| Лаборатория | 0,25 | 0,7 |
| 3) Химические заводы и комбинаты | | |
| Цех полимеризации | 0,5 | 0,9 |
| Цех грануляции | 0,65 | 0,8 |
| Цех катализации | 0,8 | 0,65 |
| Цех химпрепаратов | 0,7 | 0,75 |
| Газовый цех | 0,6 | 0,8 |
| Цех защитных покрытий | 0,5 | 0,8 |

Продолжение приложения А1

| 1 | 2 | 3 |
|--|----------|----------|
| Сушильное отделение | 0,7 | 0,8 |
| Химлаборатория | 0,4 | 0,8 |
| 4) Текстильные, меланжевые фабрики и комбинаты | | |
| Прядильный цех | 0,6-0,7 | 0,75 |
| Ткацкое отделение | 0,7-0,8 | 0,8 |
| Красильное отделение | 0,7-0,75 | 0,8 |
| Отбеливательное отделение | 0,7 | 0,7 |
| Швейное производство | 0,5-0,6 | 0,65-0,7 |
| Отделочные цеха | 0,6-0,7 | 0,75 |
| Сушильные отделы | 0,85 | 0,8 |
| Котельная | 0,6 | 0,8 |
| Насосная | 0,7-0,8 | 0,85 |
| 5) Авиационный завод | | |
| Цех обработки блоков двигателей | 0,4 | 0,65-0,7 |
| Цех обработки поршней, шатунов и прочих деталей двигателей | 0,3-0,4 | 0,7 |
| Цех сборки и испытания двигателей | 0,5 | 0,8 |
| Штамповочный цех деталей корпуса самолета | 0,4 | 0,6 |
| Штамповочный цех деталей покрытия самолета | 0,35-0,4 | 0,8 |
| Цех производства мелких деталей | 0,35-0,4 | 0,7 |
| 6) Цементные заводы | | |
| Цех дробления | 0,5 | 0,8 |
| Сырьевой цех | 0,6 | 0,8 |
| Отделение сырьевых мельниц | 0,7 | 0,8 |
| Отделение цементных мельниц | 0,8 | 0,85 |
| Угольные мельницы | 0,7 | 0,8 |
| Отделение обжига (печное) | 0,7 | 0,8-0,9 |
| Сушильное отделение | 0,6 | 0,75 |
| Упаковочная | 0,4 | 0,7 |
| Электрофильтры | 0,4 | 0,85 |
| 7) Деревообрабатывающая промышленность | | |
| Лесопильное отделение | 0,5-0,55 | 0,75 |
| Обработка древесины | 0,4-0,5 | 0,7 |

Продолжение приложения А1

| 1 | 2 | 3 |
|---|-----------|----------|
| Блок сушильных камер | 0,6 | 0,8 |
| Проклейное отделение | 0,6 | 0,75 |
| Производство мебели | 0,28-0,35 | 0,6 |
| Малярный цех | 0,4-0,55 | 0,5-0,6 |
| 8) Пищевая и мясомолочная промышленность | | |
| Склады сырья и продукции | 0,4-0,45 | 0,8 |
| Первичная обработка продукции | 0,5 | 0,7-0,8 |
| Сушильно-очистительные отделения | 0,65-0,75 | 0,75 |
| Производства сахара | 0,5 | 0,75 |
| Холодильные станции | 0,75 | 0,8 |
| Мельницы | 0,8 | 0,75-0,8 |
| Консервные комбинаты | 0,35 | 0,7 |
| Переработка вторичного сырья | 0,45 | 0,75 |
| Маслосырзаводы | 0,4 | 0,75 |
| Колбасное производство | 0,35 | 0,8 |

Приложение А2 - Коэффициенты использования и мощности некоторых потребителей электроэнергии

| Потребитель электроэнергии | Коэффициент | |
|--|-----------------------------|---------------------------|
| | исполь- зования K_u | мощности $\cos\varphi$ |
| 1 | 2 | 3 |
| Электродвигатели высокого напряжения | | |
| а) асинхронные | 0,7-0,8 | 0,8-0,9 |
| б) синхронные | 0,7-0,8 | 0,85-0,9 |
| Дуговые сталеплавильные печи | 0,6-0,75 | 0,9 |
| Литейные установки | | |
| а) черных металлов | 0,5-0,7 | 0,7-0,8 |
| б) цветных металлов | 0,6-0,7 | 0,8-0,9 |
| Рудно-термические печи | 0,8-0,9 | 0,9 |
| Индукционные установки высокого напряжения | 0,6-0,7 | 0,9 |

Приложение А3 - Расчет электрических нагрузок предприятия

| Наименование цеха | n | ΣP_n , кВт | K_c | cosφ | tgφ | Расчетные величины | | |
|--------------------------------|-----|-----------------------|-------|------|------|--------------------|-----------------|-------------|
| | | | | | | P_p , кВт | Q_p , квар | S_p , кВА |
| 1 | 2 | 3 | 4 | 5 | 6 | 7 | 8 | 9 |
| Сборочный цех | | | | | | | | |
| а) силовая | 180 | 950,00 | 0,50 | 0,75 | 0,88 | 475,00 | 418,91 | 633,33 |
| б) освещение | | 314,56 | 0,95 | 0,5 | 1,73 | 298,83 | 516,98 | 597,13 |
| Итого по 0,4 кВ | | 1264,56 | | | | 773,83 | 935,89 | 1214,37 |
| Моторный цех | | | | | | | | |
| а) силовая | 65 | 720,00 | 0,50 | 0,75 | 0,88 | 360,00 | 317,49 | 480,00 |
| б) освещение | | 247,73 | 0,95 | 0,5 | 1,73 | 235,34 | 407,14 | 470,27 |
| Итого по 0,4 кВ | | 967,73 | | | | 595,34 | 724,63 | 937,83 |
| Инструментальный цех | | | | | | | | |
| а) силовая | 52 | 600,00 | 0,35 | 0,75 | 0,88 | 210,00 | 185,20 | 280,00 |
| б) освещение | | 129,44 | 0,95 | 0,5 | 1,73 | 122,97 | 212,73 | 245,72 |
| Итого по 0,4 кВ | | 729,44 | | | | 332,97 | 397,94 | 518,87 |
| Литейно-термический цех | | | | | | | | |
| а) силовая | 62 | 1380,00 | 0,70 | 0,80 | 0,75 | 966,00 | 724,50 | 1207,50 |
| б) освещение | | 85,31 | 0,95 | 0,5 | 1,73 | 81,04 | 140,21 | 161,95 |
| Итого по 0,4 кВ | | 1465,31 | | | | 1047,04 | 864,71 | 1357,95 |
| Кузнечный цех | | | | | | | | |
| а) силовая | 42 | 1350,00 | 0,50 | 0,75 | 0,88 | 675,00 | 595,29 | 900,00 |
| б) освещение | | 125,34 | 0,95 | 0,5 | 1,73 | 119,07 | 206,00 | 237,93 |
| Итого по 0,4 кВ | | 1475,34 | | | | 794,07 | 801,29 | 1128,10 |
| Столовая | | | | | | | | |
| а) силовая | 26 | 480,00 | 0,70 | 0,90 | 0,48 | 336,00 | 162,73 | 373,33 |
| б) освещение | | 78,98 | 0,90 | 0,8 | 0,75 | 71,08 | 53,31 | 88,85 |
| Итого по 0,4 кВ | | 558,98 | | | | 407,08 | 216,04 | 460,86 |
| Компрессорная, насосная | | | | | | | | |
| а) силовая | 25 | 310,00 | 0,70 | 0,85 | 0,62 | 217,00 | 134,48 | 255,29 |
| б) освещение | | 78,65 | 0,95 | 0,98 | 0,2 | 74,72 | 14,94 | 76,21 |
| Итого по 0,4 кВ | | 388,65 | | | | 291,72 | 149,42 | 327,76 |
| СД 10 кВ | 4 | 2520,00 | 0,80 | 0,85 | 0,62 | 2016,00 | -1249,40 | 2371,76 |
| Наружное освещение | 1 | 202,64 | 1,00 | 0,98 | 0,2 | 202,64 | 40,53 | 206,65 |
| Итого по заводу | | 9572,65 | 0,67 | 0,91 | 0,44 | 6460,69 | 2881,05 | 7073,96 |

$$\Sigma P_p^H = 4444,69 \text{ кВт}; \quad \Sigma Q_p^H = 4130,45 \text{ квар};$$

$$\Sigma P_p^6 = 2016 \text{ кВт}; \quad \Sigma Q_p^6 = -1249,4 \text{ квар};$$

$$K_o = 0,9;$$

$$P_{p\Sigma} = 0,9(4444,69 + 2016) = 5814,62 \text{ кВт};$$

$$Q_{p\Sigma} = 0,9(4130,45 - 1249,4) = 2592,95 \text{ квар};$$

$$S_{p\Sigma} = \sqrt{5814,62^2 + 2592,95^2} = 6366,57 \text{ кВт} \cdot \text{А};$$

$$P'_p = 0,9(4444,69 + 2016 - 2016) = 4000,22 \text{ кВт};$$

$$\operatorname{tg} \varphi = \frac{2592,95}{5814,62} = 0,44$$

$$Q'_p = 4000,22 \cdot 0,44 = 1760 \text{ квар};$$

$$S'_p = \sqrt{4000,22^2 + 1760^2} = 4370,28 \text{ кВт} \cdot \text{А};$$

$$\Delta P_m = 0,02 \cdot 4370,28 = 87,41 \text{ кВт}; \quad \Delta Q_m = 0,1 \cdot 4370,28 = 437,03 \text{ квар};$$

$$P_{pnp} = 5814,62 + 87,41 = 5902,03 \text{ кВт};$$

$$Q_{pnp} = 2592,95 + 437,03 = 3029,98 \text{ квар};$$

$$S_{pnp} = \sqrt{5902,03^2 + 3029,98^2} = 6634,36 \text{ кВт} \cdot \text{А}.$$

ПРИЛОЖЕНИЕ Б
Удельные мощности и коэффициенты спроса осветительных установок

Приложение Б1 - Удельные мощности нагрузок освещения производственных зданий

| Наименование цеха, корпуса | Плотность нагрузки, Вт/м ² | Источник света | Плотность нагрузки, Вт/м ² при использовании LED ламп |
|--|---------------------------------------|------------------------|--|
| 1) Литейные и плавильные | 15-17 | ДРЛ, ДРИ | 8-10 |
| 2) Механические и сборочные | 14-16 | ДРЛ, ДРИ | 8-10 |
| 3) Сварочные, термические и металлопрокатные | 15-17 | ДРЛ, ДРИ | 8-10 |
| 4) Инструментальные | 19-21 | ДРИ, ДРЛ | 10-12 |
| 5) Деревообрабатывающие и модельные | 17-19 | ДРЛ, ДРИ | 8-10 |
| 6) Блоки вспомогательных цехов | 13-15 | ДРЛ, ДРИ | 8-10 |
| 7) Заводоуправление, инженерные корпуса, лаборатории | 8-10 | ЛЛ, Энергосберегающие | 6-7 |
| 8) Насосные, компрессорные, котельные | 12-15 | ДРИ, Энергосберегающие | 8-10 |
| 9) Склады | 8-10 | ДРЛ, ЛЛ | 2,5-4 |
| 10) Наружное освещение | 0,5-1,0 | ДРЛ, ДНаТ | 0,25-0,5 |

Приложение Б2 - Коэффициенты спроса осветительных нагрузок

| Наименование объекта | K_c |
|---|-------|
| 1) Мелкие производственные здания $F \leq 500 \text{ м}^2$ | 1,0 |
| 2) Производственные здания, состоящие из отдельных больших пролетов $F \geq 1000 \text{ м}^2$ | 0,95 |
| 3) Административные здания, библиотеки и предприятия общественного питания | 0,9 |
| 4) Производственные здания, состоящие из нескольких отдельных помещений $F > 500 \text{ м}^2$, но $< 1000 \text{ м}^2$ | 0,85 |
| 5) Лабораторные и конторско-бытовые здания, детские и учебные учреждения | 0,8 |
| 6) Складские здания, распределительные устройства и подстанции | 0,6 |
| 7) Наружное и аварийное освещение | 1,0 |

ПРИЛОЖЕНИЕ В
Технические данные оборудования и проводников

Приложение В1 - Данные КРУ и КСО

| Наименование параметра | КРУ | | | КСО-2000 |
|---|--|---|--|--------------------------|
| | КМ1-10-20УЗ | К-63 УЗ | D-12P «Классика» | |
| Номинальное напряжение, кВ | 6, 10 | 6, 10 | 6, 10 | 6, 10 |
| Номинальный ток главных цепей, кА | 630, 1000, 1600, 2000. 2500. 3150 | 630, 1000, 1600, 2000, 3150 | 630, 1000, 1600, 2000, 2500, 3150, 4000 | 630, 1000 |
| Номинальный ток отключения выключателя, встроенного в КРУ и КСО, кА | 20 | 20, 31,5 | 12,5, 20, 31,5, 40, 50 | 20 |
| Ток термической стойкости, кА | 20 | 20, 31,5 | 20, 31,5, 40, 50 | 20 |
| Ток электродинамической стойкости главных цепей, кА | 51 | 51, 81 | 51, 81, 125 | 52 |
| Номинальное напряжение вспомогательных цепей, В постоянного тока переменного тока | 110, 220 220 | 110, 220 220 | 220 220 | 110, 220 220 |
| Тип выключателей на ток до 1600 А | вакуумный ВВ/TEL-10 ВБКЭ-10 | вакуумный ВВ/TEL-10 ВБ-10 ВВУ-СЭЦ- 10 | вакуумный ВВ/TEL-10 VD4 EVOLIS | вакуумный ВВ/TEL-10 |
| на ток до 3200 А | элегазовый VF-12 элегазовый VF-12 | элегазовый VF-12 элегазовый VF-12 | элегазовый VF-12 элегазовый VF-12 | |
| Тип трансформатора тока | ТОЛ-10; ТЛШ-10 | ТОЛ-10; ТЛШ-10 | ТОЛ-10; ТЛШ-10 | ТОЛ-10; ТЛШ-10 |
| Тип трансформатора напряжения | НОЛ.08; НОЛ.06 | НОЛ.08; НОЛ.06 | НОЛ.08; НОЛ.06 | НОЛ.08; НОЛ.06 |
| | НАМИ-10; НАМИТ-10 | НАМИ-10; НАМИТ-10 | НАМИ-10; НАМИТ-10 | НАМИ-10; НАМИТ- 10 |

Приложение В2 - Технические данные конденсаторных установок

| Тип КУ | $U_{ном}, кВ$ | $Q_{ном}, квар$ | Число ступеней регулирования мощности |
|---------------------|---------------|-----------------|---------------------------------------|
| 1 | 2 | 3 | 4 |
| КРМ-0,4-12,6-1,8 У3 | 0,4 | 12,6 | 1,8-3,6-7,2 |
| КРМ-0,4-19,8-1,8 У3 | 0,4 | 19,8 | 1,8-3,6-2x7,2 |
| КРМ-0,4-27-1,8 У3 | 0,4 | 27 | 1,8-3,6-7,2-14,4 |
| КРМ-0,4-32,4-3,6 У3 | 0,4 | 32,4 | 3,6-2x7,2-14,4 |
| КРМ-0,4-34,2-1,8 У3 | 0,4 | 34,2 | 1,8-3,6-2x7,2-14,4 |
| КРМ-0,4-39,6-3,6 У3 | 0,4 | 39,6 | 3,6-7,2-2x14,4 |
| КРМ-0,4-46,8-3,6 У3 | 0,4 | 46,8 | 3,6-2x7,2-2x14,4 |
| КРМ-0,4-54-3,6 У3 | 0,4 | 54 | 3,6-7,2-3x14,4 |
| КРМ-0,4-64,8-7,2 У3 | 0,4 | 64,8 | 7,2-4x14,4 |
| КРМ-0,4-75-7,5 У3 | 0,4 | 75 | 7,5-15-22,5-30 |
| КРМ-0,4-105-7,5 У3 | 0,4 | 105 | 7,5-15-22,5-2x30 |
| КРМ-0,4-125-7,5 У3 | 0,4 | 125 | 7,5-15-22,5-30-52,5 |
| КРМ-0,4-150-15 У3 | 0,4 | 150 | 15-30-45-60 |
| КРМ-0,4-180-15 У3 | 0,4 | 180 | 15-30-60-75 |
| КРМ-0,4-200-15 У3 | 0,4 | 200 | 15-30-60-90 |
| КРМ-0,4-225-15 У3 | 0,4 | 225 | 15-30-60-120 |
| КРМ-0,4-240-30 У3 | 0,4 | 240 | 2x30-3x60 |
| КРМ-0,4-300-30 У3 | 0,4 | 300 | 2x30-2x60-120 |
| КРМ-0,4-300-30 У3 | 0,4 | 300 | 2x30-4x60 |
| КРМ-0,4-360-30 У3 | 0,4 | 360 | 30-2x60-90-120 |
| КРМ-0,4-375-37,5 У3 | 0,4 | 375 | 37,5-37,5-4x75 |
| КРМ-0,4-420-30 У3 | 0,4 | 420 | 30-60-90-2x120 |
| КРМ-0,4-450-45 У3 | 0,4 | 450 | 45-45-4x90 |
| КРМ-0,4-525-52,5 У3 | 0,4 | 525 | 52,5-52,5-4x105 |
| КРМ-0,4-600-60 У3 | 0,4 | 600 | 60-60-4x120 |
| КРМ-0,4-675-67,5 У3 | 0,4 | 675 | 67,5-67,5-4x135 |
| КРМ-0,4-750-75 У3 | 0,4 | 750 | 75-75-4x150 |
| КРМ-0,4-825-82,5 У3 | 0,4 | 825 | 82,5-82,5-4x165 |
| КРМ-0,4-900-90 У3 | 0,4 | 900 | 90-90-4x180 |
| КРМ-0,4-975-97,5 У3 | 0,4 | 975 | 97,5-97,5-4x195 |
| КРМ-0,4-1050-105 У3 | 0,4 | 1050 | 105-105-4x210 |

Продолжение приложения В2

| 1 | 2 | 3 | 4 |
|----------------------|------------|------|---------|
| УКРМ-6,3 (10,5)-300 | 6,3 (10,5) | 300 | 2x150 |
| УКРМ-6,3 (10,5)-450 | 6,3 (10,5) | 450 | 300-150 |
| УКРМ-6,3 (10,5)-600 | 6,3 (10,5) | 600 | 2x300 |
| УКРМ-10,5 (6,3)-900 | 6,3 (10,5) | 900 | 2x450 |
| УКРМ-6,3 (10,5)-1350 | 6,3 (10,5) | 1350 | 3x450 |
| УКРМ-6,3 (10,5)-2250 | 6,3 (10,5) | 2250 | 5x450 |
| УКРМ-6,3 (10,5)-3150 | 6,3 (10,5) | 3150 | 7x450 |

Приложение В3 - Удельные сопротивления кабельных линий с алюминиевыми жилами, Ом/км

| Сечение жилы, мм ² | Активное сопротивление | Индуктивные сопротивления | | |
|-------------------------------|------------------------|-----------------------------|-------|--|
| | | Кабель с бумажной изоляцией | | Кабель с резиновой или полихлоридной изоляцией |
| | | 6 кВ | 10 кВ | |
| 10 | 2,94 | 0,11 | 0,122 | 0,0999 |
| 16 | 1,85 | 0,102 | 0,113 | 0,095 |
| 25 | 1,17 | 0,091 | 0,099 | 0,091 |
| 35 | 0,859 | 0,087 | 0,095 | 0,088 |
| 50 | 0,592 | 0,083 | 0,090 | 0,085 |
| 70 | 0,429 | 0,080 | 0,086 | 0,082 |
| 95 | 0,312 | 0,078 | 0,083 | 0,081 |
| 120 | 0,245 | 0,076 | 0,081 | 0,080 |
| 150 | 0,194 | 0,074 | 0,079 | 0,079 |
| 185 | 0,162 | 0,073 | 0,077 | 0,078 |
| 240 | 0,126 | 0,071 | 0,075 | 0,077 |

Приложение В4 – Технические данные трехфазных двухобмоточных трансформаторов 6-10 - 35-110 кВ

| Тип трансформатора | Мощность, кВ·А | Напряжение обмоток, кВ | | U_{κ} , % | P_x , кВт | P_{κ} , кВт | I_x , % |
|--------------------|----------------|------------------------|--------|------------------|-------------|--------------------|-----------|
| | | В | Н | | | | |
| 1 | 2 | 3 | 4 | 5 | 6 | 7 | 8 |
| ТМ-400/10 | 400 | 6,3-10,5 | 0,4 | 5,5 | 1,1 | 5,9 | 2,5 |
| ТМ-630/10 | 630 | 6,3-10,5 | 0,4 | 5,5 | 1,7 | 8,5 | 2 |
| ТМ-1000/10 | 1000 | 6,3-10,5 | 0,4 | 5,5 | 2,45 | 11 | 1,4 |
| ТМ-1600/10 | 1600 | 6,3-10,5 | 0,4 | 5,5 | 3,3 | 16,5 | 1,3 |
| ТМ-2500/10 | 2500 | 6,3-10,5 | 0,4 | 5,5 | 3,85 | 23,5 | 1,0 |
| ТМН-6300/110 | 6300 | 115 | 6,3-11 | 10,5 | 13 | 50 | 1,0 |
| ТДН-10000/110 | 10000 | 115 | 6,3-11 | 10,5 | 18 | 60 | 0,9 |
| ТДН-16000/110 | 16000 | 115 | 6,3-11 | 10,5 | 26 | 85 | 0,85 |
| ТРДН-25000/110 | 25000 | 115 | 6,3-11 | 10,5 | 36 | 120 | 0,8 |
| ТРДН-32000/110 | 32000 | 115 | 6,3-11 | 10,5 | 44 | 145 | 0,75 |
| ТРДН-40000/110 | 40000 | 115 | 6,3-11 | 10,5 | 52 | 175 | 0,7 |
| ТРДЦН-63000/110 | 63000 | 115 | 6,3-11 | 10,5 | 73 | 260 | 0,65 |
| ТРДЦН-80000/110 | 80000 | 115 | 6,3-11 | 10,5 | 89 | 315 | 0,6 |
| ТМН-1000/35 | 1000 | 35 | 0,4 | 6,5 | 2,1 | 12,2 | 1,4 |
| ТМН-1600/35 | 1600 | 35 | 0,4 | 6,5 | 2,9 | 18 | 1,3 |
| ТМН-1600/35 | 1600 | 35 | 6,3-11 | 6,5 | 2,9 | 16,5 | 13 |
| ТМН-2500/35 | 2500 | 35 | 6,3-11 | 6,5 | 4,1 | 23,5 | 1,0 |
| ТМН-4000/35 | 4000 | 35 | 6,3-11 | 7,5 | 5,3 | 33,5 | 0,9 |
| ТМН-6300/35 | 6300 | 35 | 6,3-11 | 7,5 | 8,0 | 46,5 | 0,8 |

Приложение В5 – Технические данные ограничителей перенапряжения (ОПН)

| Тип ограничителей | Класс напряжения, кВ | Наиболее длительно допустимое напряжение, кВ | Номинальный разрядный ток, кА |
|----------------------|----------------------|--|-------------------------------|
| ОПН 35/40,5-10 УХЛ1 | 35 | 40,5 | 10 |
| ОПН/TEL 35/40,5 УХЛ1 | 35 | 40,5 | 10 |
| ОПН/TEL 110/78 УХЛ1 | 110 | 78 | 10 |
| ОПН/TEL 110/73 УХЛ1 | 110 | 73 | 10 |
| ОПН 110/80-10 УХЛ1 | 110 | 80 | 10 |
| ОПННп-110/56-10 УХЛ1 | 110 | 56 | 10 |
| ОПННф-110/56-10 УХЛ1 | 110 | 56 | 10 |

Приложение В6 - Активное и реактивное сопротивление сталеалюминиевых проводов

| Марка провода | Сопротивление единицы длины, Ом/км | |
|---------------|------------------------------------|-------------|
| | активное | индуктивное |
| АС 35 | 0,9 | 0,43 |
| АС 50 | 0,65 | 0,42 |
| АС 70 | 0,46 | 0,41 |
| АС 95 | 0,33 | 0,40 |
| АС 120 | 0,27 | 0,39 |
| АС 150 | 0,21 | 0,38 |
| АС 185 | 0,17 | 0,37 |
| АС 240 | 0,13 | 0,36 |
| АС 300 | 0,11 | 0,35 |

ПРИЛОЖЕНИЕ Г
Коэффициенты для расчета токов короткого замыкания

Приложение Г - Средние значения отношения x_{Σ}/r_{Σ} постоянной времени T_a и ударного коэффициента $k_{уд}$ для характерных радиальных ветвей системы электроснабжения напряжением выше 1 кВ

| Схема | Точка КЗ | Ветвь | x_{Σ}/r_{Σ} | T_a, c | $k_{уд}$ |
|-------|--|---|-------------------------|-----------|-----------|
| | K1 | Энергосистема | 10 | 0,03 | 1,72 |
| | K2 | Энергосистема и ВЛ 110-220 кВ | 15 | 0,05 | 1,8 |
| | K3 | Энергосистема и трансформатор ГПП 25-80 МВА | 35-50 | 0,12-0,16 | 1,92-1,94 |
| | K4 | Линейный реактор $I_{ном} \geq 1 \text{ кА}$ $I_{ном} \leq 0,63 \text{ кА}$ | 72 | 0,23 | 1,96 |
| | | | 35 | 0,11 | 1,91 |
| | K5 | Трансформатор 10(6)/0,4-0,69 кВ | 6-10 | 0,02-0,03 | 1,6-1,7 |
| | K6 | Кабельная линия 10(6) кВ длиной 200-300 м | 3 | 0,61 | 1,4 |
| | | | 13 | 0,04 | 1,6 |
| | | | 16 | 0,05 | 1,8 |
| | | | 22 | 0,07 | 1,9 |
| | Синхронный электродвигатель мощностью, МВт: до 1,6 2-4 выше 4 | 32 | 0,10 | 1,9 | |

ПРИЛОЖЕНИЕ Д

Годовое число часов использования максимума нагрузки и экономическая плотность тока

Приложение Д1 - Годовое число часов использования максимума нагрузки по отраслям

| Предприятие | $T_m, ч$ | $T_{mp}, ч$ |
|--|----------|-------------|
| Анилокрасочные заводы | 7100 | - |
| Нефтеперегонные заводы | 7100 | - |
| Заводы тяжелого машиностроения | 3370 | 4840 |
| Заводы станкостроения | 4345 | 4750 |
| Инструментальные заводы | 4140 | 4960 |
| Заводы шарикоподшипников | 5300 | 6130 |
| Заводы подъемно-транспортного оборудования | 3330 | 3880 |
| Автотракторные заводы | 4960 | 5240 |
| Сельскохозяйственное машиностроение | 5330 | 4220 |
| Приборостроение | 3080 | 3180 |
| Авторемонтные заводы | 4370 | 3200 |
| Вагоноремонтные заводы | 3560 | 3660 |
| Электротехнические заводы | 4280 | 6420 |
| Азотно-туковые заводы | 7000 | - |
| Разные металлообрабатывающие заводы | 4355 | 5880 |

Приложение Д2 - Экономическая плотность тока

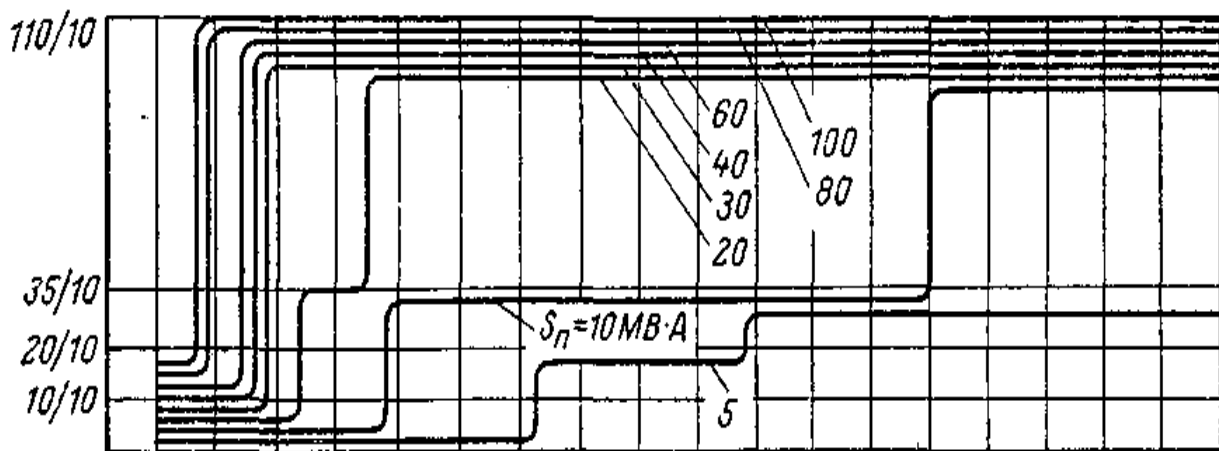
| Проводники | Экономическая плотность тока, A/mm^2 , при числе часов использования максимума нагрузки в год | | |
|--|---|-----------------------|------------|
| | более 1000 до 3000 | более 3000 до 5000 | более 5000 |
| 1 | 2 | 3 | 4 |
| Неизолированные провода и шины: | | | |
| медные | 2,5 | 2,1 | 1,8 |
| алюминиевые | 1,3 | 1,1 | 1,0 |
| Кабели с бумажной и провода с резиновой и поливинилхлоридной изоляцией и жилами: | | | |
| медными | 3,0 | 2,5 | 2,0 |
| алюминиевыми | 1,6 | 1,4 | 1,2 |
| Кабели с резиновой и пластмассовой изоляцией с жилами: | | | |
| медными | 3,5 | 3,1 | 2,7 |
| алюминиевыми | 1,9 | 1,7 | 1,6 |

ПРИЛОЖЕНИЕ Е

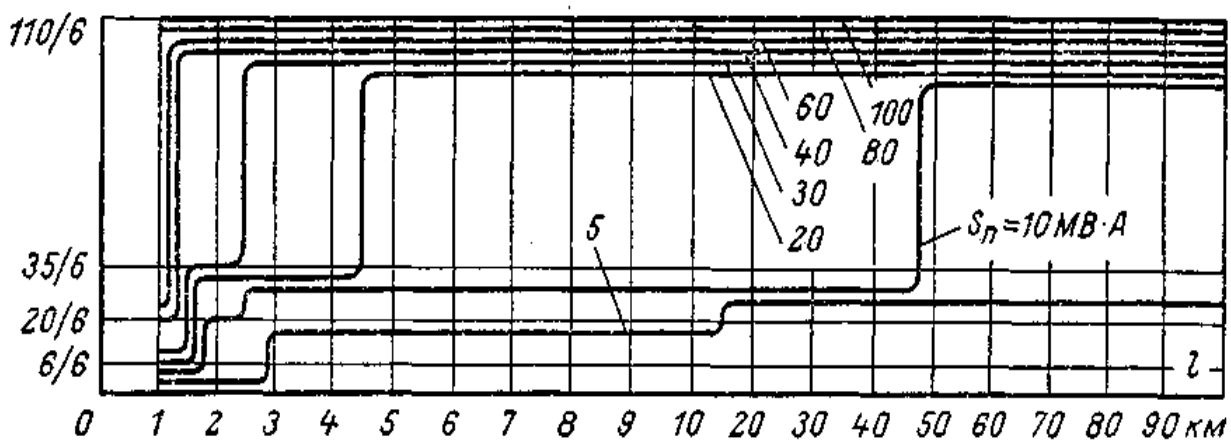
Номограммы и диаграммы для приблизительного определения рационального напряжения электроснабжения

Приложение Е1 - Номограммы для приблизительного определения рационального напряжения электроснабжения в зависимости от передаваемой мощности S_p и длины питающей линии l :

а) с трансформацией на 10 кВ; б) с трансформацией на 6 кВ

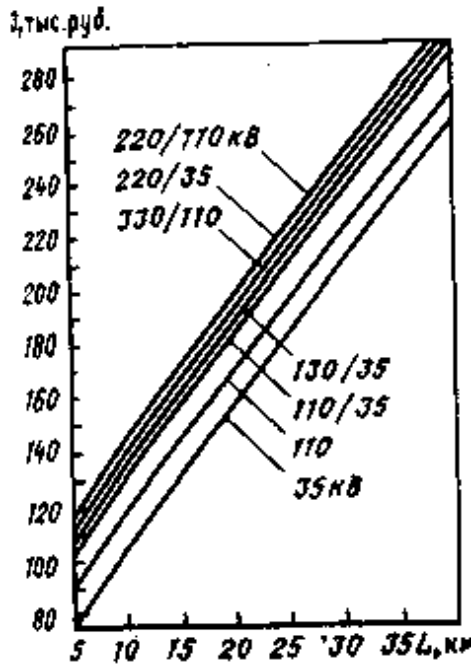


а)

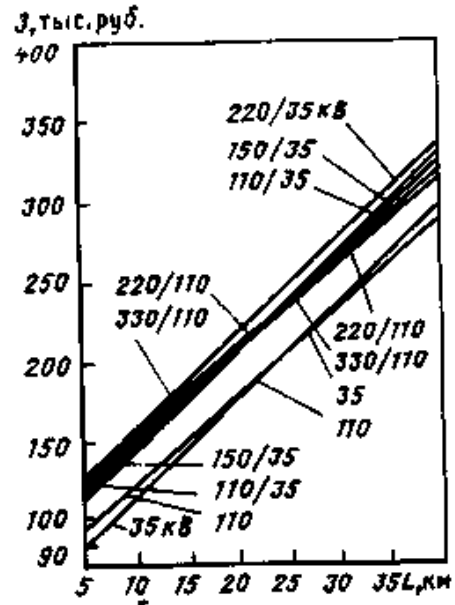


б)

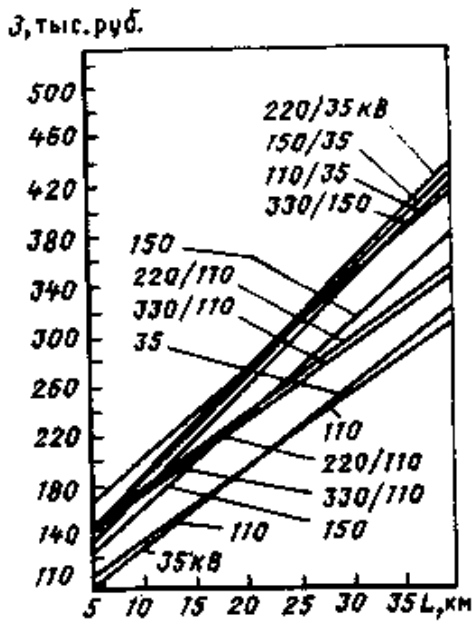
Приложение Е2 - Сравнительные диаграммы приведенных затрат на электроснабжение предприятий заданной мощности в зависимости от напряжения и удаленности от ИП: а) 9 МВт; б) 14 МВт; в) 22,5 МВт; г) 35 МВт



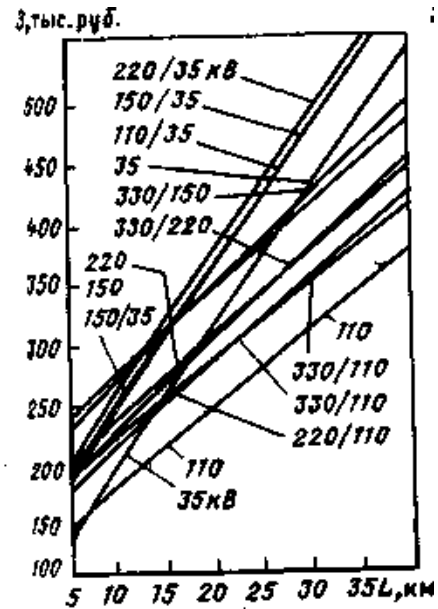
а)



б)



в)



г)

ПРИЛОЖЕНИЕ Ж

Технические характеристики распределительных шкафов и ящиков с рубильниками

Таблица Ж1 – Шкафы навесные распределительные для силовых установок переменного тока ПР8501 – 1000

| Номер схемы шкафа при номинальном токе 630 А | | | | Число и тип выключателей на отходящих линиях | |
|--|-------------------------|---------|---------|--|-----------|
| без выключателей на вводе с зажимами | с выключателем на вводе | | | ВА51-31 | ВА51-35 |
| | ВА51-39 | ВА55-39 | ВА56-39 | с расцепителями на токи | |
| | | | | 16-100 А | 100-250 А |
| 149 | 090 | 115 | 140 | 6 | - |
| 150 | 091 | 116 | 141 | 8 | - |
| 151 | 092 | 117 | 142 | 10 | - |
| 152 | 093 | 118 | 143 | 12 | - |
| 153 | 094 | 119 | 144 | - | 4 |
| 154 | 095 | 120 | 145 | 2 | 2 |
| 155 | 096 | 121 | 146 | 4 | 2 |
| 156 | 097 | 122 | 147 | 6 | 2 |
| 157 | 098 | 123 | 148 | 8 | 2 |

Таблица Ж2 – Шкафы распределительные для силовых установок переменного тока ПР11 с автоматическими выключателями серии АЕ2046, АЕ2066

| Тип шкафа при исполнении | | Номинальный ток шкафа, I_N , А | Тип выключателя на вводе | Количество линейных выключателей |
|--|-----------|----------------------------------|--------------------------|----------------------------------|
| навесном | напольном | | | |
| 1 | 2 | 3 | 4 | 5 |
| Шкафы с линейными выключателями АЕ2046 | | | | |
| ПР11-3047 | - | 100 | - | 2 |
| ПР11-3048 | - | | АЕ2066 | 2 |
| ПР11-3053 | - | 250 | - | 4 |
| ПР11-3054 | - | | А3726 ФУЗ | 4 |
| ПР11-3059 | - | 250 | - | 6 |
| ПР11-3060 | - | | А3726 ФУЗ | 6 |
| ПР11-3067 | - | 250 | - | 8 |
| ПР11-3068 | - | | А3726 ФУЗ | 8 |
| ПР11-3077 | ПР11-7077 | 250 | - | 10 |
| ПР11-3078 | ПР11-7078 | | А3726 ФУЗ | 10 |

Продолжение приложения Ж2

| 1 | 2 | 3 | 4 | 5 |
|--|-----------|-----|--------------------------|----|
| ПР11-3089 | - | 400 | - | 6 |
| ПР11-3090 | - | | А3726ФУЗ или А3796НУЗ | 6 |
| ПР11-3090 | - | 400 | А3726ФУЗ или А3796НУЗ | 6 |
| ПР11-3097 | - | | - | 8 |
| ПР11-3098 | - | 400 | А3726ФУЗ или А3796НУЗ | 8 |
| ПР11-3107 | - | 400 | - | 10 |
| ПР11-3108 | - | | А3726ФУЗ или А3796НУЗ | 10 |
| Шкафы с линейными выключателями АЕ2066 | | | | |
| ПР11-3117 | - | 250 | - | 4 |
| ПР11-3118 | - | | А3726 ФУЗ | 4 |
| ПР11-3119 | ПР11-7119 | 400 | - | 6 |
| ПР11-3120 | ПР11-7120 | | А3736ФУЗ или А3796НУЗ | 6 |
| ПР11-3121 | ПР11-7121 | 630 | - | 8 |
| ПР11-3122 | ПР11-7122 | | А3736ФУЗ или А3796НУЗ | 8 |
| - | ПР11-7123 | 630 | - | 12 |
| | ПР11-7124 | | А3736ФУЗ или А3796НУЗ | 12 |

Таблица Ж3 - Ящики однофидерные с рубильниками или пакетными выключателями для напряжения до 380 В переменного тока и 220 В постоянного тока

| Тип | Аппаратура | Номинальный ток, А | | Исполнение |
|-----------|--|--------------------|--------------------|----------------------------|
| | | ящика | плавких вставок | |
| 1 | 2 | 3 | 4 | 5 |
| ЯРВ-6113 | Трехполюсный рубильник | 100 | - | Пылебрызго-защищенное IP54 |
| ЯРВ-6114 | | 200 | - | |
| ЯРВ-6123 | Трехполюсный рубильник и три предохранителя ПР-2 | 100 | 60, 80, 100 | |
| ЯРВ-6124 | | 200 | 100, 125, 160, 200 | |
| ЯРВМ-6122 | Трехполюсный рубильник и три предохранителя ПН-2 | 60 | 60 | |
| ЯРВМ-6123 | | 100 | 100 | |
| ЯРВМ-6124 | | 200 | 200 | |

Продолжение приложения ЖЗ

| 1 | 2 | 3 | 4 | 5 |
|----------|---|------|-------------------------|-------------------------------------|
| ЯВЗ-31 | Трехполюсный рубильник и три предохранителя ПР-2 | 100 | 60, 80, 100 | Закрытое (защищенное с уплотнением) |
| ЯВЗ-32 | | 200 | 100, 125, 160, 200 | |
| ЯВЗ-33 | | 300 | 200, 225, 260, 300 | |
| ЯВПЗ-15 | Трехполюсный пакетный выключатель и три предохранителя ПР-2 | 15 | 6, 10, 15 | |
| ЯВПЗ-60 | | 60 | 15, 20, 25, 35, 45, 60 | |
| ЯБП-1 | Трехполюсный блок «Предохранитель-выключатель» | 100 | 30, 40, 50, 60, 80, 100 | Защищенное |
| ЯБПВУ-2 | То же | 200 | 80,100,120,150,200 | |
| ЯБПВУ-4 | То же | 350 | 200, 250, 300, 350 | |
| ЯРП-20 | Трехполюсный рубильник и три предохранителя Е-27 | 20 | 20 | |
| ЯПП-15 | Трехполюсный пускатель ПНВ-30 и три предохранителя Е-27 | 12,5 | 15 | |
| ЯВШЗ-25 | Трехполюсный рубильник и штепсельный разъем | 25 | - | Закрытое (защищенное с уплотнением) |
| ЯВШЗ-60 | | 60 | - | |
| ЯВШЗ-100 | | 100 | - | |

ПРИЛОЖЕНИЕ И
Технические характеристики аппаратов защиты

Таблица И1 - Технические данные предохранителей

| Тип предохранителя | Номинальный ток патрона I_n, A | Номинальный ток плавкой вставки $I_{н.пл.вс}, A$ | Предельный ток отключения, $кА$ |
|--------------------|----------------------------------|--|---------------------------------|
| НПН-60М | 60 | 20, 25, 35, 45, 60 | - |
| ПН2-100 | 100 | 30, 40, 50, 60, 80, 100 | 50 |
| ПН2-250 | 250 | 80, 100, 120, 200, 250 | 40 |
| ПН2-400 | 400 | 200, 250, 300, 350, 400 | 25 |
| ПН2-600 | 600 | 300, 400, 500, 600 | 25 |
| ПН2-1000 | 1000 | 500, 600, 750, 800, 1000 | 10 |

Таблица И2 – Технические данные автоматических выключателей серии АЕ2000

| Тип | Номинальный ток, I_n, A | Номинальный ток тепловых и комбинированных расцепителей, $I_{н.расц}, A$ | Уставка срабатывания тока отсечки в кратности к $I_{н.расц}$ | Пределы регулирования по току срабатывания теплового расцепителя | Предельная коммутационная способность, $кА$ |
|--|---------------------------|--|--|--|---|
| выключатели с комбинированными расцепителями | | | | | |
| АЕ2026 | 16 | 0,3; 0,4; 0,5; 0,6; 0,8; 1,0; 1,25; 1,6 | 12 | 0,9 – 1,15 | 0,7 |
| | | 2; 2,5; 3,15; 4; 5, 6,3 | | | 1,0 |
| | | 8; 10; 12,5; 16 | | | 2 |
| АЕ2036 | 25 | 0,6; 0,8; 1,0; 1,25; 1,6; 2; 2,5; 3,15; 4 | 12 | 0,9 – 1,15 | 0,8 |
| | | 5, 6,3; 8;10; 12,5 | | | 1,5 |
| | | 16; 20; 25 | | | 4,5 |
| АЕ2046 | 63 | 10; 12,5 | 12 | 0,9 – 1,15 | 2 |
| | | 16; 20; 25 | | | 2,5 - 3 |
| | | 31,5; 40; 50;63 | | | 6 |
| АЕ2056 | 100 | 16; 20; 25 | 12 | 0,9 – 1,15 | 3 |
| | | 31,5; 40; | | | 6 |
| | | 50; 63; 80; 100 | | | 9 |
| АЕ2066 | 160 | 16; 20; 25 | 12 | 0,9 – 1,15 | 3 - 6 |
| | | 31,5; 40;50,63 | | | |
| | | 80; 100; 125; 160 | | | |

Таблица И3 – Технические данные серии ВА51, ВА52, ВА74 и др.

| Тип | Номинальный ток, I_n, A | Номинальный ток расцепителя с обратозависимой характеристикой, $I_{н.расц}, A$ | Уставка срабатывания тока отсечки в кратности к $I_{н.расц}$ | Уставка по времени срабатывания в зоне КЗ, с | Предельная коммутационная способность, кА |
|--|---------------------------|--|--|--|---|
| выключатели с комбинированными расцепителями | | | | | |
| ВА51Г-25 | 25 | 0,3; 0,4; 0,5; 0,6; 0,8; 1,0; 1,25; 1,6 | - | - | 3 |
| | | 2,0; 2,5; 3,15; 4,0; 5 | - | - | 1,5 |
| ВА51-25 | | 6,3; 8,0; 10; 12,5 | 7; 10 | | 2 |
| | | 16; 20; 25 | | | 3,8 |
| ВА51-31 | 100 | 6,3; 8,0; | 3; 7; 10 | | 2 |
| | | 10; 12,5; | | | 2,5 |
| ВА51Г-31 | 100 | 16; 20; 25; | 3; 7; 10 | | 3,8 |
| | | 31,5; 40; 50; 63; | | | 6,0 |
| | | 80; 100 | | | 7,0 |
| ВА51-33 ВА51Г-33 | 160 | 80; 100; 125; 160 | 10 | | 12,5 |
| ВА51-35 | 250 | 80; | 12 | | 10 |
| | | 100; 125; | | | 8 |
| | | 160; 200; 250 | | | 6 |
| ВА51-37 | 400 | 250; 320; 400 | 10 | | 25 |
| ВА51-39 | 630 | 400; 500; 630 | 10 | | 35 |
| выключатели с полупроводниковыми расцепителями | | | | | |
| ВА74-40 | 800 | 130; 190; 260; 375; 500; 625; 750; 800 | 2,0; 2,5; 3,0; 4,0; 4,5; 5,0; 5,5; 6,0, 6,5; 7,0; 7,5; 8,0 | 0,18; 0,38; 0,63; 1,0 | |
| ВА74-43 | 1600 | 1250; 1600 | | | |
| ВА74-45 | 3000 | 2000; 2500; 3000 | | | |
| ВА74-48 | 5500 | 4000; 5500 | | | |
| ВА83-41 | 1000 | 250; 400; 630; 1000 | 2,0; 3,0; 4,0; 5,0; 6,0; 7,0 | - | |
| ВА51-39 | 630 | 400; 500; 630 | 4; 5,0; 6,0; 8,0; 10 | - | |
| ВА52-39 | 630 | 250; 320; 400; 500; 630 | 10 | - | |
| ВА53-43 | 1600 | 1000; 1280; 1600 | 2,0; 3,0; 5,0; 7,0 | | |
| ВА55-43 | 1600 | 1000; 1280; 1600 | 2,0; 3,0; 5,0; 7,0 | 0,1; 0,2; 0,3 | |
| ВА85-41 | 1000 | 250; 400; 630; 1000 | 2; 3,0; 5,0; 6,0; 7,0 | 0,1; 0,2; 0,3 | |

Таблица И4 – Автоматические выключатели серии А3700

| Исполнение по расцепителю | Тип | Номинальный ток, A | | Номинальный ток полупроводникового расцепителя, A | Уставки по току срабатывания полупроводникового расцепителя в зоне КЗ кратные $I_{н.расц}$ | Уставки по току срабатывания, A | | |
|---|-----------|----------------------|-----------------------|---|--|-----------------------------------|-----------------------|-----|
| | | выключателя | теплового расцепителя | | | электромагнитного расцепителя | теплового расцепителя | |
| Токоограничивающие с электромагнитными и полупроводниковыми расцепителями | А3710Б | 160 | – | 20, 25, 32, 40 40, 50, 63, 80 80, 100, 125, 160 | 2, 3, 5, 7, 10 | 1600 | – | |
| | А3720Б | 250 | – | 160, 200, 250 | 3, 5, 7, 10 | 2500 | – | |
| Токоограничивающие с электромагнитными расцепителями | А3710Б | 160 | – | – | – | 400, 630, 1000, 1600 | – | |
| | А3720Б | 250 | – | – | – | 1600, 2000, 2500 | – | |
| Токоограничивающие с электромагнитными и тепловыми расцепителями | А3710Б | 160 | 16 | – | – | – | 630 | 18 |
| | | | 20 | | | | 630 | 23 |
| | | | 25 | | | | 630 | 29 |
| | | | 35 | | | | 630, 1600 | 37 |
| | | | 40 | | | | 630, 1600 | 46 |
| | | | 50 | | | | 630, 1600 | 57 |
| | | | 63 | | | | 630, 1600 | 72 |
| | | | 80 | | | | 630, 1600 | 92 |
| | | | 100 | | | | 630, 1600 | 115 |
| | 125 | 630, 1600 | 145 | | | | | |
| 160 | 630, 1600 | 185 | | | | | | |
| А3720Б | 250 | 160 | – | – | – | 2500 | 185 | |
| | | 200 | | | | 2500 | 230 | |
| | | 250 | | | | 2500 | 290 | |
| Селективное с полупроводниковым расцепителем | А3790С | 600 | 250 400 630 | 160, 200, 250 250, 320, 400 400, 500, 630 | 2, 3, 5, 7, 10 | – | 3000 | |
| Токоограничивающее с полупроводниковыми и электромагнитными расцепителями | А3790Б | 600 | 250 400 630 | 160, 200, 250 250, 320, 400 400, 500, 630 | 2, 3, 5, 7 | 4000 4000 6300 | 3000 | |

ПРИЛОЖЕНИЕ К
Технические характеристики проводников

Таблица К1 - Длительно допустимый ток $I_{доп}$ для проводов и кабелей на напряжение 1кВ с алюминиевыми жилами при окружающей температуре воздуха 25°С и земли 15°С

| Группа проводников | Провода с резиновой и пластмассовой изоляцией | | | | | | Кабели и защищенные провода с резиновой и пластмассовой изоляцией | | | | | | Кабели с бумажной пропитанной изоляцией | | | | | | Голые провода |
|--------------------------|---|---|-----|-----|-----|-----|---|-----|-----|----------------|-----|-----|---|-----|-----|---------|-----|-----|---------------|
| | АПР - АПРТО – АПРВ - АПВ | | | | | | АВРГ-АНРГ-АВВГ-АВРБГ-АНРБГ-АПРФ | | | АВВБ-АНРБ-АВРБ | | | ААГ-АСГ-ААБГ-АСБГ | | | ААБ-АСБ | | | |
| Способ прокладки | открыто | в стальных трубах | | | | | в воздухе | | | в земле | | | в воздухе | | | в земле | | | открыто |
| | $I_{доп}, А$ | $I_{доп}, А$, при числе проводов, равном | | | | | $I_{доп}, А$, при числе жил (одножильных проводов), равном | | | | | | | | | | | | |
| Сечение, мм ² | - | 2 | 3 | 4 | 5-6 | 7-9 | 2 | 3 | 4 | 2 | 3 | 4 | 2 | 3 | 4 | 2 | 3 | 4 | |
| 2,5 | 24 | 20 | 19 | 19 | 15 | 14 | 21 | 19 | 17 | 34 | 29 | 26 | 23 | 22 | - | 35 | 31 | - | - |
| 4 | 32 | 28 | 28 | 23 | 22 | 21 | 29 | 27 | 24 | 42 | 38 | 35 | 31 | 29 | 27 | 46 | 42 | 38 | - |
| 6 | 39 | 36 | 32 | 30 | 26 | 24 | 38 | 32 | 29 | 55 | 46 | 42 | 42 | 35 | 35 | 60 | 55 | 46 | - |
| 10 | 60 | 50 | 47 | 39 | 38 | 35 | 55 | 42 | 38 | 80 | 70 | 63 | 55 | 46 | 45 | 80 | 75 | 65 | - |
| 16 | 75 | 60 | 60 | 55 | 48 | 45 | 70 | 60 | 54 | 105 | 90 | 81 | 75 | 60 | 60 | 110 | 90 | 90 | 105/75 |
| 25 | 105 | 85 | 80 | 70 | 65 | 60 | 90 | 75 | 68 | 135 | 115 | 104 | 100 | 80 | 75 | 140 | 125 | 115 | 135/105 |
| 35 | 130 | 100 | 95 | 85 | 75 | 70 | 105 | 90 | 81 | 160 | 140 | 126 | 115 | 95 | 95 | 175 | 145 | 135 | 170/130 |
| 50 | 165 | 140 | 130 | 120 | 105 | 95 | 135 | 110 | 100 | 205 | 175 | 158 | 140 | 120 | 110 | 210 | 180 | 165 | 215/165 |
| 70 | 210 | 175 | 165 | 140 | 130 | 125 | 165 | 140 | 126 | 245 | 210 | 190 | 175 | 155 | 140 | 250 | 220 | 200 | 265/210 |
| 95 | 255 | 215 | 200 | 175 | - | - | 200 | 170 | 153 | 295 | 255 | 230 | 210 | 190 | 165 | 290 | 260 | 240 | 320/255 |
| 120 | 295 | 245 | 220 | 200 | - | - | 230 | 200 | 190 | 340 | 295 | 266 | 245 | 220 | 200 | 335 | 300 | 270 | 375/300 |
| 150 | 340 | 275 | 255 | - | - | - | 270 | 235 | 212 | 390 | 335 | 302 | 290 | 255 | 230 | 385 | 335 | 305 | 440/355 |
| 185 | 390 | - | - | - | - | - | 310 | 270 | 243 | 440 | 385 | 347 | - | 290 | 260 | - | 380 | 345 | 500/410 |

Таблица К2 - Длительно допустимый ток $I_{доп}$ для проводов и кабелей на напряжение 1кВ с медными жилами при окружающей температуре воздуха 25°С и земли 15°С

| Группа проводников | Провода с резиновой и пластмассовой изоляцией | | | | | | Кабели и защищенные провода с резиновой и пластмассовой изоляцией | | | | | | Кабели с бумажной пропитанной изоляцией | | | | Голые провода | | |
|--------------------------|---|---|-----|-----|-----|-----|---|-----|-----|-----------------|-----|-----|---|-----|-----|---------|---------------|------------------------|---------|
| Марка | ПР - ПРТО - ПРВ - ПВ | | | | | | ВРГ-НРГ-ВВГ-ВРБГ- НРБГ-ВВБГ- ПРФ | | | ВВБ – НРБ – ВРБ | | | АГ- СГ- АБГ- СБГ | | | АБ - СБ | | М | |
| Способ прокладки | открыто | в стальных трубах | | | | | в воздухе | | | в земле | | | в воздухе | | | в земле | | открыто / в помещениях | |
| Сечение, мм ² | $I_{доп}$, А | $I_{доп}$, А, при числе проводов, равном | | | | | $I_{доп}$, А, при числе жил (одножильных проводов), равном | | | | | | | | | | | | |
| | - | 2 | 3 | 4 | 5-6 | 7-9 | 2 | 3 | 4 | 2 | 3 | 4 | 2 | 3 | 4 | 2 | 3 | 4 | |
| 1,5 | 23 | 19 | 17 | 16 | 15 | 14 | 19 | 19 | 17 | 33 | 27 | 24 | - | - | - | - | - | - | - |
| 2,5 | 30 | 27 | 25 | 25 | 20 | 19 | 27 | 25 | 22 | 44 | 38 | 34 | 30 | 28 | - | 45 | 40 | - | - |
| 4 | 41 | 38 | 35 | 30 | 28 | 26 | 38 | 35 | 31 | 55 | 49 | 44 | 40 | 37 | 35 | 60 | 55 | 50 | 50/25 |
| 6 | 50 | 46 | 42 | 40 | 34 | 31 | 50 | 42 | 38 | 70 | 60 | 54 | 55 | 45 | 45 | 80 | 70 | 60 | 70/35 |
| 10 | 80 | 70 | 60 | 50 | 48 | 45 | 70 | 55 | 50 | 105 | 90 | 81 | 75 | 60 | 60 | 105 | 95 | 85 | 95/60 |
| 16 | 100 | 85 | 80 | 75 | 64 | 60 | 90 | 75 | 68 | 135 | 115 | 103 | 95 | 80 | 80 | 140 | 120 | 115 | 130/100 |
| 25 | 140 | 115 | 100 | 90 | 80 | 75 | 115 | 95 | 85 | 175 | 150 | 135 | 130 | 105 | 100 | 185 | 160 | 150 | 180/135 |
| 35 | 170 | 135 | 125 | 115 | 100 | 95 | 140 | 120 | 108 | 210 | 180 | 162 | 150 | 125 | 120 | 225 | 190 | 175 | 220/170 |
| 50 | 215 | 185 | 170 | 150 | 135 | 125 | 175 | 145 | 130 | 265 | 225 | 202 | 185 | 155 | 145 | 270 | 235 | 215 | 270/215 |
| 70 | 270 | 225 | 210 | 185 | 165 | 155 | 215 | 180 | 162 | 320 | 275 | 247 | 225 | 200 | 185 | 325 | 285 | 265 | 340/270 |
| 95 | 330 | 275 | 255 | 225 | - | - | 260 | 220 | 200 | 385 | 330 | 300 | 275 | 245 | 215 | 380 | 340 | 310 | 415/335 |
| 120 | 385 | 315 | 290 | 260 | - | - | 300 | 260 | 234 | 445 | 385 | 347 | 320 | 285 | 260 | 435 | 390 | 350 | 485/395 |
| 150 | 440 | 360 | 330 | 300 | - | - | 350 | 305 | 275 | 505 | 435 | 392 | 375 | 330 | 300 | 500 | 435 | 395 | 570/465 |

Таблица К3 - Условный проход стальных и пластмассовых труб, мм, в зависимости от числа, марки и сечения проводников

| Сечение, мм ² | Одножильные провода ПРТО, АПРТО, ПВ, АПВ, ПР, АПР, ПРВ, АПРВ при числе проводов, равном | | | | | | | Кабели АВВГ с сечением жил 25 мм ² и выше при числе жил, равном | | | Кабели АВВБ с жилами 25 мм ² и выше при числе жил, равном 4 | Кабели АВВГ до 16 мм ² и ВВГ при числе жил, равном | | | Кабели АВВБ до 15 мм ² и ВВБ при числе жил, равном 4 | |
|--------------------------|---|-----|------|-----|-----|-----|-----|--|-----|------|--|---|-----|-----|---|--|
| | 2 | 3 | 4 | 5 | 6 | 7 | 8 | 2 | 3 | 4 | | 2 | 3 | 4 | | |
| 1,5 | 15 | 15 | 15 | 15+ | 20- | 20 | 20 | | | | | | | | | |
| 2,5 | 15 | 15 | 15+ | 20- | 20 | 20 | 20 | | | | | 25- | 25+ | | | |
| 4 | 15 | 15 | 15+ | 20 | 20 | 20+ | 25- | | | | | 25+ | 25+ | 25+ | 40+ | |
| 6 | 15 | 15+ | 20 | 20+ | 20+ | 25 | 25 | | | | | 25+ | 25+ | 32- | 40+ | |
| 10 | 20 | 20+ | 25+ | 32- | 32- | 32+ | 32 | | | | | 32- | 32+ | 32+ | 50- | |
| 16 | 25 | 25+ | 32- | 32 | 32+ | 40+ | 40 | | | | | 32+ | 32+ | 40- | 50+ | |
| 25 | 32- | 32 | 32+ | 40+ | 50- | 50 | 50 | 40+ | 50+ | 70- | 70+ | 32+ | 40+ | 40+ | 50+ | |
| 35 | 32 | 32+ | 40+ | 50- | 50 | 50+ | 70- | 50- | 70- | 70- | 80+ | 32+ | 40+ | 40+ | 70- | |
| 50 | 40- | 40- | 50 | 50+ | 70- | 70 | 70 | | | 70+ | 80+ | | | 50+ | 70 | |
| 70 | 50 | 50 | 70- | 70 | 70+ | 80- | 80 | | | 70+ | 100 | | | 50+ | 70+ | |
| 95 | 70- | 70- | 70+ | | | | | | | 80+ | | | | 70- | 70+ | |
| 120 | 70 | 70 | 80- | | | | | | | 100- | | | | 70 | 80+ | |
| 150 | 70 | 70+ | 80+ | | | | | | | | | | | 70+ | 80+ | |
| 185 | 80- | 80+ | 100- | | | | | | | | | | | | | |

Балашов Олег Петрович

СИСТЕМЫ ЭЛЕКТРОСНАБЖЕНИЯ И ПРОЕКТИРОВАНИЕ ЭЛЕКТРИЧЕСКИХ СЕТЕЙ

Учебно-методическое пособие к курсовому проекту для студентов, обучающихся, по направлению «Электроэнергетика и электротехника» всех форм обучения

Подписано в печать 07.02.22. Формат 84×108/16.
Усл. печ. л. 6,19. Тираж 10 экз. Заказ 221801. Рег. № 2.

Отпечатано в ИТО Рубцовского индустриального института
658207, Рубцовск, ул. Тракторная, 2/6.